

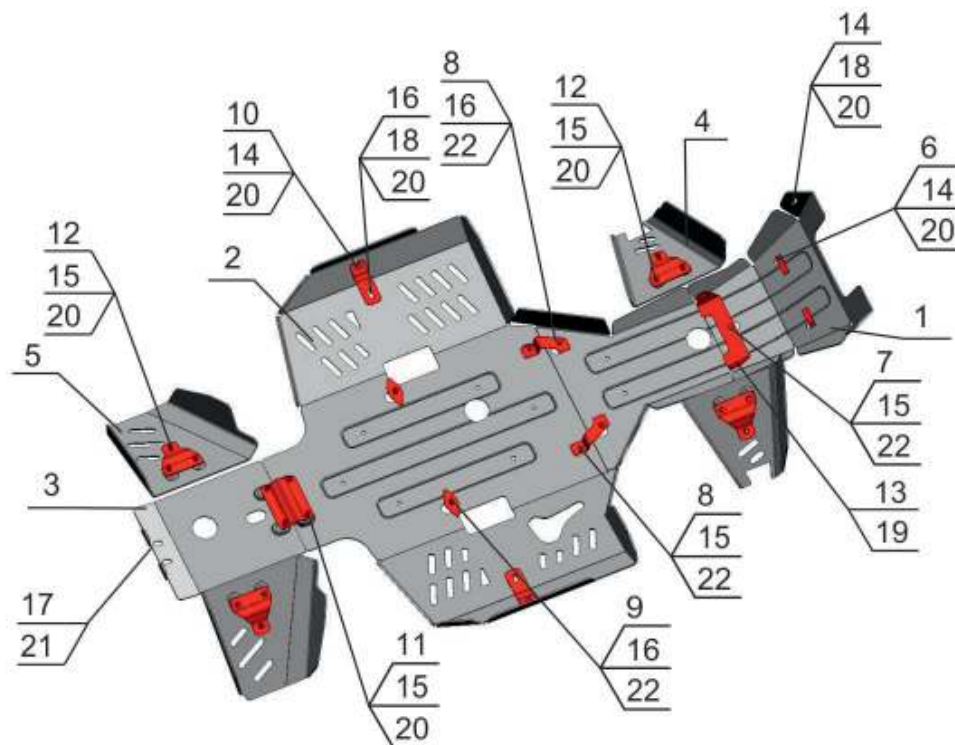
Suzuki / Kingquad 500, 750 AXi

Артикул: 444.5501.2
Марка: Suzuki
Модель: Kingquad 500, 750 AXi
Год выпуска: 2011-
Материал: Al - 4 мм



КОМПЛЕКТАЦИЯ

1. Экран 1.....	1 шт.	14. Винт M8x20.....	6 шт.
2. Экран 2.....	1 шт.	15. Болт M8x25.....	19 шт.
3. Экран 3.....	1 шт.	16. Болт M8x50.....	6 шт.
4. Защита передних рычагов..	2 шт.	17. Болт M10x1,25x25.....	2 шт.
5. Защита задних рычагов.....	2 шт.	18. Гайка M8.....	4 шт.
6. Гайка закладная M8.....	2 шт.	19. Шайба 6.....	2 шт.
7. Кронштейн.....	1 шт.	20. Шайба 8.....	28 шт.
8. Кронштейн.....	2 шт.	21. Шайба 10.....	2 шт.
9. Кронштейн.....	2 шт.	22. Шайба 8 потайная.....	7 шт.
10. Кронштейн.....	2 шт.		
11. Кронштейн.....	1 шт.		
12. Кронштейн.....	4 шт.		
13. Болт M6x16.....	2 шт.		



ИНСТРУКЦИЯ ПО УСТАНОВКЕ

1 - Поднять квадроцикл. Снять пластиковую защиту.

2 - Кронштейн поз. 7 закрепить болтами поз. 13 и шайбами поз. 22 к раме квадроцикла. Переднюю часть защиты поз. 1 закрепить винтами поз. 14 и шайбами поз. 20 через штатные отверстия к гайкам поз. 18 и гайкам закладным поз. 6. Среднюю и заднюю часть защиты поз. 1 закрепить к кронштейнам поз. 7, 8 болтами поз. 15, 16 и шайбами поз. 22.

3 - Кронштейн поз. 10 закрепить болтами поз. 16, шайбами поз. 20 и гайками поз. 18 к раме квадроцикла. Защиту поз. 2 закрепить болтами поз. 15, 16, винтами поз. 14 и шайбами поз. 20, 22 к кронштейнам поз. 8, 9, 10, 11.

4 - Защиту поз. 3 закрепить болтами поз. 15, 17 и шайбами поз. 20, 21 к кронштейну поз. 11 и штатным резьбовым отверстиям.

5 - Защиту передних и задних рычагов поз. 4, 5 закрепить болтами поз. 15 и шайбами поз. 20 к кронштейнам поз. 12.

6 - Затянуть все резьбовые соединения.

КОМПЛЕКТАЦИЯ

НЕОБХОДИМЫЙ ИНСТРУМЕНТ



S-10, S-13

S-4, S-5

МОМЕНТ ЗАТЯЖКИ



M6-10 Nm



M8-30 Nm



M10-50 Nm

ЗАЩИТА ПЕРЕДНИХ РЫЧАГОВ



Передний рычаг
x 2 шт.



Кронштейн
x 2 шт.

Болт M8x25 - 6 шт.
Шайба 8 - 6 шт.

ЗАЩИТА ЗАДНИХ РЫЧАГОВ



Задний рычаг
x 2 шт.



Кронштейн
x 2 шт.

Болт M8x25 - 6 шт.
Шайба 8 - 6 шт.

ЗАЩИТА ПЕРЕДНЕГО РЕДУКТОРА



Первая часть
x 1 шт.



Кронштейн
x 1 шт.



Кронштейн
x 2 шт.

Болт M6x16 - 2 шт.
Винт M8x20 - 4 шт.
Болт M8x25 - 1 шт.
Болт M8x50 - 2 шт.
Шайба 6 - 2 шт.
Шайба 8 - 6 шт.
Гайка M8 - 2 шт.
Гайка закладная M8 - 2 шт.
Шайба 8 потайная - 3 шт.

ЗАЩИТА КАРТЕРА ДВИГАТЕЛЯ



Вторая часть
x 1 шт.



Кронштейн
x 2 шт.



Кронштейн
x 2 шт.

Винт M8x20 - 2 шт.
Болт M8x25 - 4 шт.
Болт M8x50 - 4 шт.
Шайба 8 - 8 шт.
Шайба 8 потайная - 4 шт.
Гайка M8 - 2 шт.

ЗАЩИТА ЗАДНЕГО РЕДУКТОРА



Третья часть
x 1 шт.



Кронштейн
x 1 шт.

Болт M10x1,25x25 - 2 шт.
Болт M8x25 - 2 шт.
Шайба 8 - 2 шт.
Шайба 10 - 2 шт.