

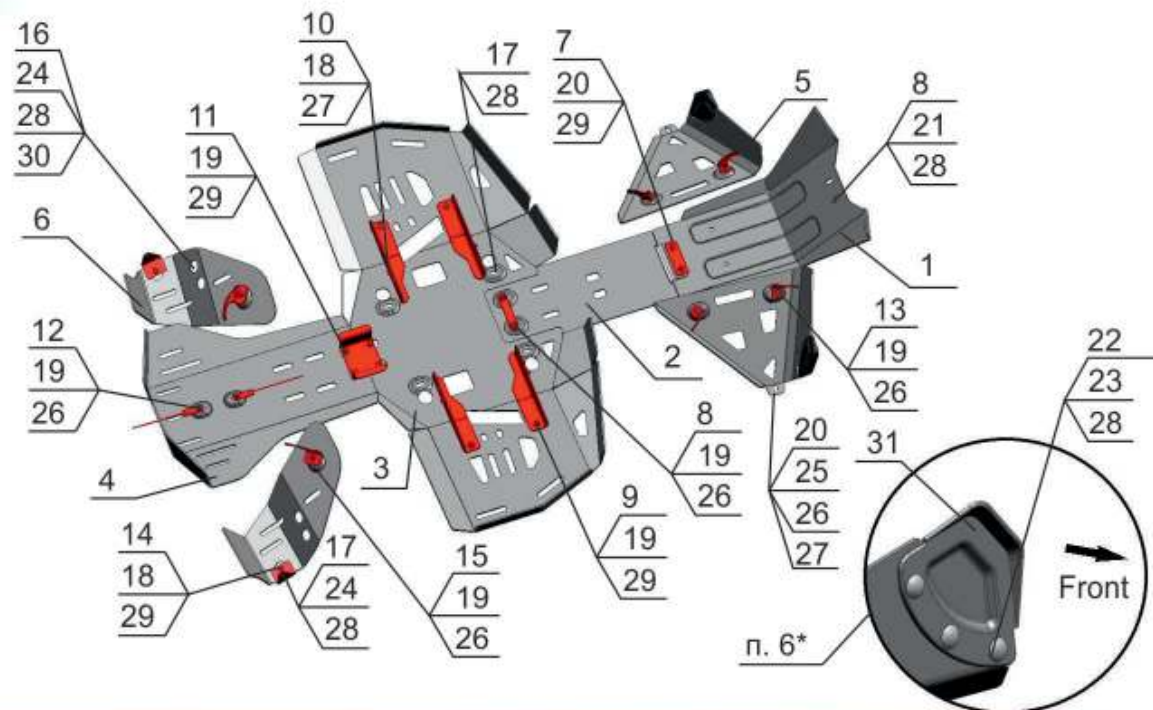
BRP Can-Am / Renegade G2

Артикул: 444.7221.1 Защита днища
Марка: BRP Can-Am
Модель: Renegade G2
Год выпуска: 2013 -
Материал: Al - 4 мм



КОМПЛЕКТАЦИЯ

1. Экран 1.....	1 шт.	16. Болт M6x16.....	4 шт.
2. Экран 2.....	1 шт.	17. Болт M6x25.....	6 шт.
3. Экран 3.....	1 шт.	18. Болт M8x20.....	6 шт.
4. Экран 4.....	1 шт.	19. Болт M8x25.....	18 шт.
5. Защита передних рычагов.....	2 шт.	20. Болт M8x35.....	4 шт.
6. Защита задних рычагов.....	2 шт.	21. Винт M6x25.....	2 шт.
7. Кронштейн.....	1 шт.	22. Болт с полукруг. головкой....	6 шт.
8. Кронштейн.....	1 шт.	23. Гайка M6 самоконтр.....	6 шт.
9. Кронштейн.....	4 шт.	24. Гайка M6.....	8 шт.
10. Гайка закладная M8.....	4 шт.	25. Гайка M8.....	2 шт.
11. Кронштейн.....	1 шт.	26. Шайба 8 увеличенная.....	12 шт.
12. Гайка закладная M8.....	2 шт.	27. Шайба 8.....	6 шт.
13. Кронштейн.....	4 шт.	28. Шайба 6 увеличенная.....	22 шт.
14. Кронштейн.....	2 шт.	29. Шайба потайная 8.....	12 шт.
15. Кронштейн.....	2 шт.	30. Шайба потайная 6.....	4 шт.
		31. Защита пыльника ШРУС.....	2 шт.



ИНСТРУКЦИЯ ПО УСТАНОВКЕ

1. Установить квадроцикл на бок. Снять штатную защиту.
2. Закрепить защиты поз. 1, 2 болтами поз. 19, 20, винтами поз. 21 и шайбами поз. 26, 28, 29 к кронштейнам поз. 7, 8 и гайкам поз. 24.
3. Закрепить кронштейны поз. 9 болтами поз. 18 и шайбами поз. 27 к Гайкам закладным M8 поз. 10 и штатным крепежом. Закрепить защиту поз. 3 болтами поз. 17, 19 и шайбами поз. 28, 29 к кронштейнам поз. 9 и штатным резьбовым отверстиям.
4. Закрепить защиту поз. 4 болтами поз. 19 и шайбами поз. 26, 29 к кронштейну поз. 11 и закладным гайкам поз. 12.

6*. Закрепить защиту пыльников ШРУС поз. 31 болтами поз. 22, шайбами поз. 26 и гайками поз. 23 к защитам передних рычагов поз.5. Закрепить защиту передних рычагов поз. 5 болтами поз. 19 и шайбами поз. 26 к кронштейнам поз. 13. Закрепить крайние части защит болтами поз. 20, шайбами поз. 26, 27 и гайками поз. 25 через штатные отверстия рычагов.

7. Закрепить кронштейн поз. 14 болтами поз. 17, шайбами поз. 28 и гайками поз. 24 через штатные отверстия ступицы. Закрепить защиту задних рычагов поз. 6 болтами поз. 18, 19 и шайбами поз. 26, 29 к кронштейнам поз. 14, 15. Средние части защит закрепить болтами поз. 17, шайбами поз. 28, 30 и гайками поз. 24 к штатным отверстиям.

8. Затянуть все резьбовые соединения.

КОМПЛЕКТАЦИЯ

НЕОБХОДИМЫЙ ИНСТРУМЕНТ



S-10, S-13

S-4, S-5

МОМЕНТ ЗАТЯЖКИ



M6-10 Nm



M8-30 Nm



M10-50 Nm

ЗАЩИТА ПЕРЕДНЕГО РЕДУКТОРА

1



Первая часть
x 1 шт.

7



Кронштейн
x 1 шт.

Винт M6x25 - 2 шт.
Болт M8x35 - 2 шт.
Шайба 6 увел. - 4 шт.
Шайба 8 потайная - 2 шт.
Гайка M6 - 2 шт.

2



Вторая часть
x 1 шт.

8



Кронштейн
x 1 шт.

Болт M8x25 - 2 шт.
Шайба 8 увел. - 2 шт.

ЗАЩИТА ПЕРЕДНИХ РЫЧАГОВ

5



Передний рычаг
x 2 шт.

13



Кронштейн
x 4 шт.

31



Защита ШРУС
x 2 шт.

Болт M8x25 - 4 шт.
Болт M8x35 - 2 шт.
Шайба 8 - 2 шт.
Шайба 8 увел. - 6 шт.
Гайка M8 - 2 шт.
Болт с полукруг. головкой-6 шт.
Гайка M6 самоконтр. - 6 шт.
Шайба 6 увел. - 6 шт.

3



Третья часть
x 1 шт.

9



Кронштейн
x 4 шт.

10



Гайка закладная M8
x 4 шт.

Болт M6x25 - 4 шт.
Болт M8x20 - 4 шт.
Болт M8x25 - 4 шт.
Шайба 6 увел. - 4 шт.
Шайба 8 - 4 шт.
Шайба 8 потайная - 4 шт.

ЗАЩИТА ЗАДНИХ РЫЧАГОВ

6



Задний рычаг
x 2 шт.

15



Кронштейн
x 2 шт.

14



Кронштейн
x 2 шт.

Болт M8x25 - 2 шт.
Болт M8x20 - 2 шт.
Болт M8x16 - 4 шт.
Болт M8x25 - 2 шт.
Гайка M6 - 6 шт.
Шайба 8 увел. - 2 шт.
Шайба 6 увел. - 8 шт.
Шайба 8 потайная - 2 шт.
Шайба 6 потайная - 4 шт.

4



Четвертая часть
x 1 шт.

11



Кронштейн
x 1 шт.

12



Гайка закладная M8
x 2 шт.

Болт M8x25 - 6 шт.
Шайба 8 увел. - 2 шт.
Шайба 8 потайная - 4 шт.