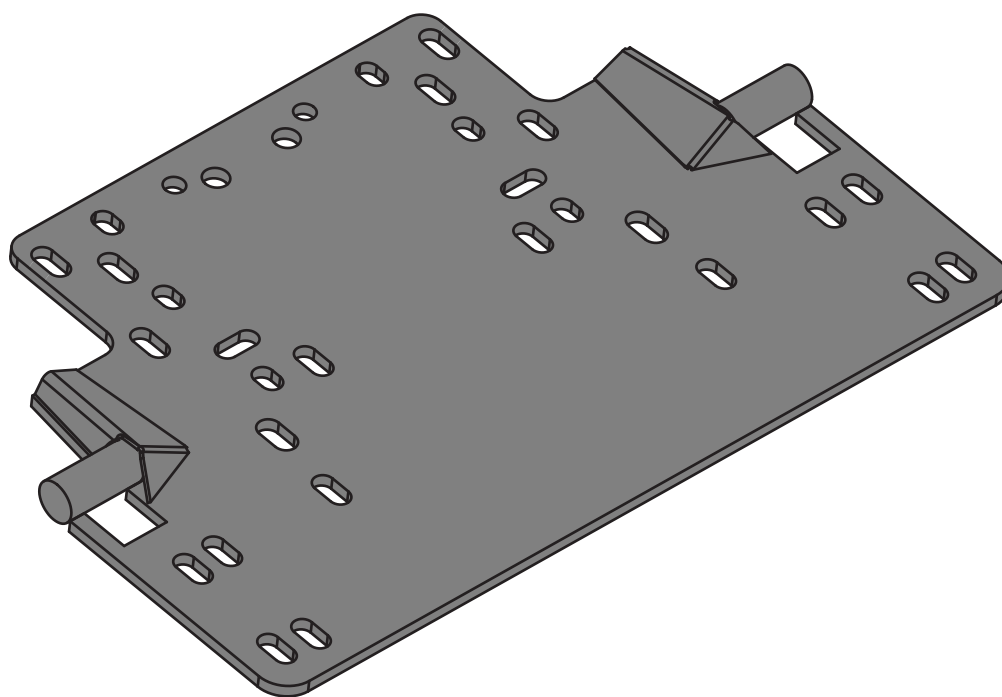


EN

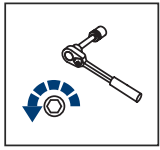
UNIVERSAL SNOW BLADE MOUNTING PAD INSTALLATION MANUAL

RU

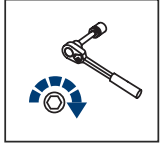
ИНСТРУКЦИЯ ПО УСТАНОВКЕ КРЕПЛЕНИЯ
УНИВЕРСАЛЬНОГО СНЕГООТВАЛА



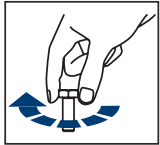
2444.0054.1
444.0054.1



EN Regular fasteners
DE Originale montageteile
RU Штатный крепеж



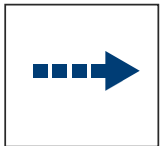
EN Regular fasteners
DE Originale montageteile
RU Штатный крепеж



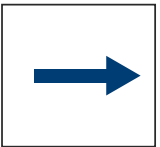
EN Screw a several turns
DE Für wenigen Umdrehungen befestigen
RU Вкрутить на несколько оборотов



EN Loosen bolts
DE Bolzen lockern
RU Выкрутить на несколько оборотов



EN Movement Arrow
DE Bewegungsrichtung
RU Движение



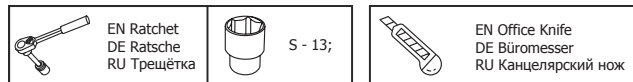
EN Location/Position Arrow
DE Anordnung/Positionsrichtung
RU Расположение



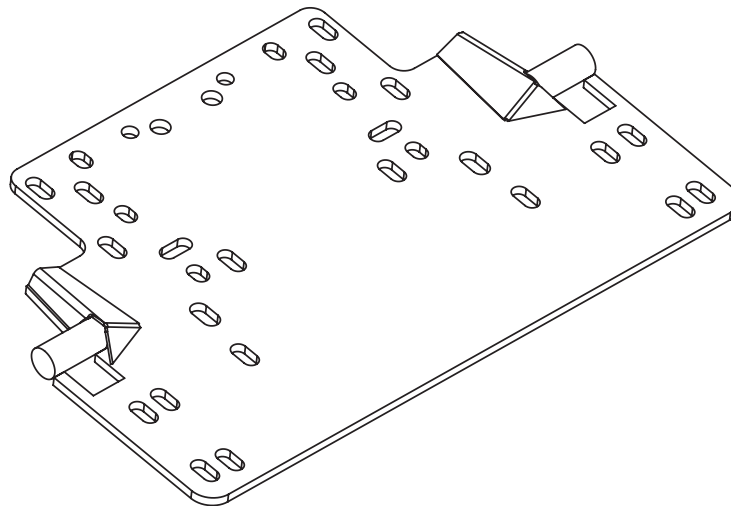
EN Screw Arrow
DE Drehungsrichtung
RU Поворот

Крепление снегоотвала / Snow blade mounting pad 444.0054.1 / 2444.0054.1

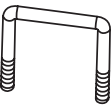

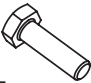
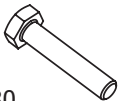




**BRP: Commander (2015-), Maverick (2013-);
Yamaha: Wolverine (2016-), Viking (2013-);
Kawasaki: Teryx (2018-)**



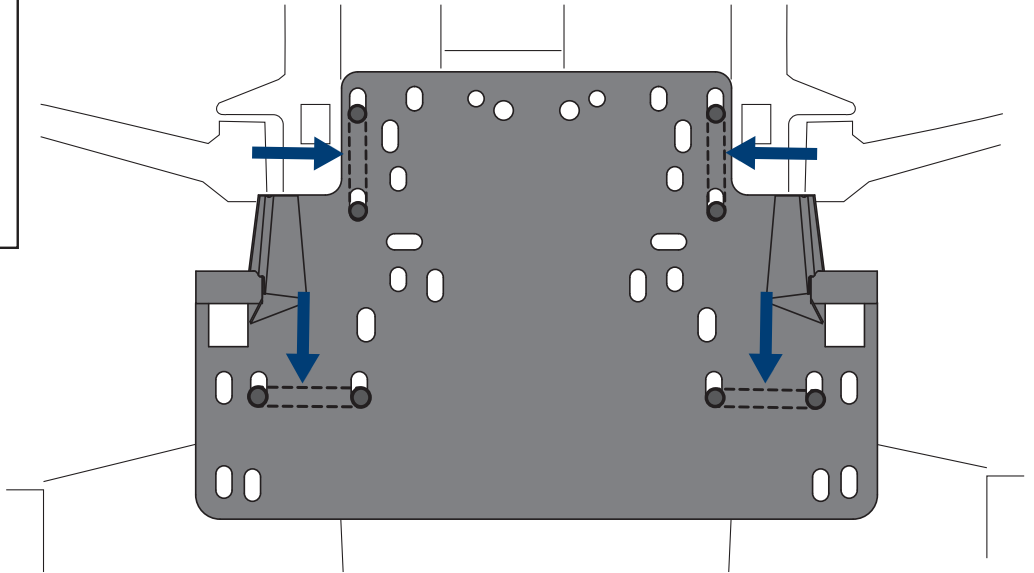
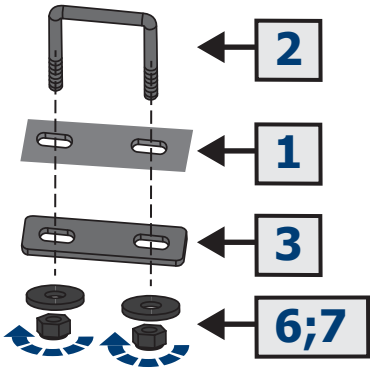
1



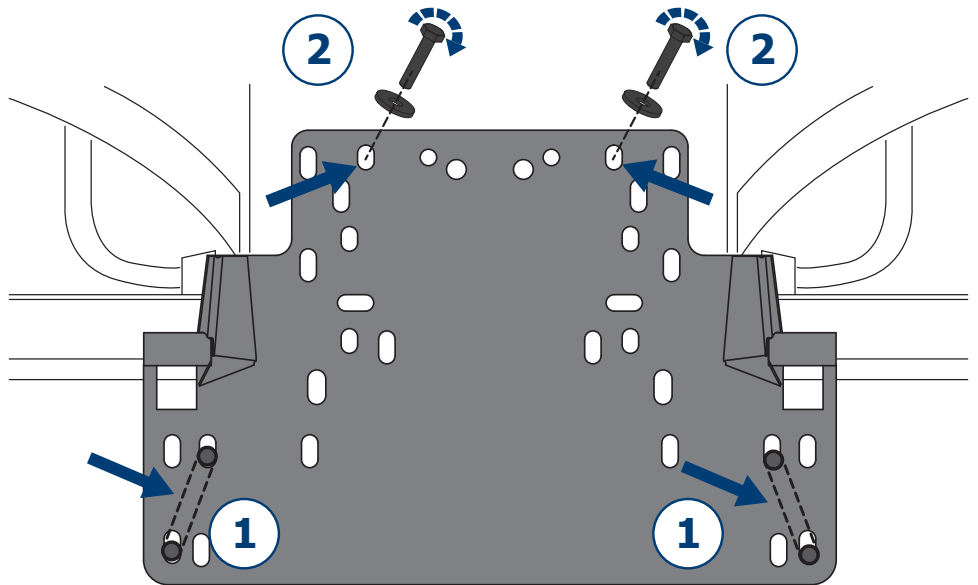
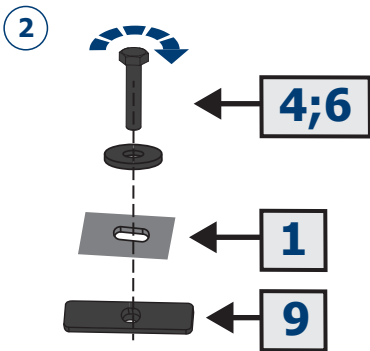
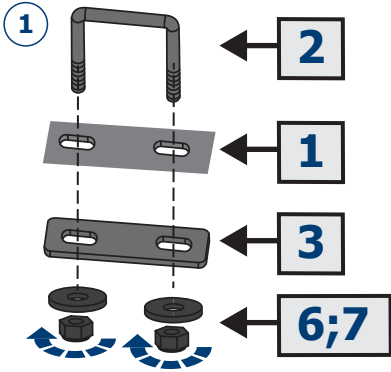
x1

2		3		4		5		6		7	
	x4		x4	M8x35	x4	M8x80	x2	Ø8	x8	M8	x8
8		9									
	M8		M8								
	x2		x2								

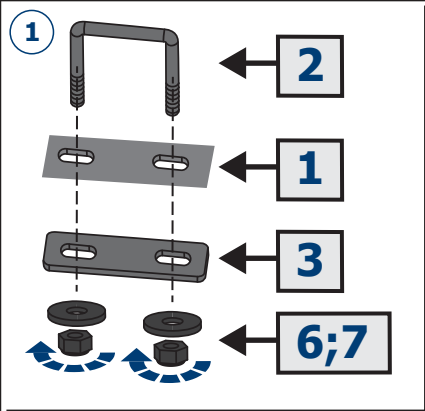
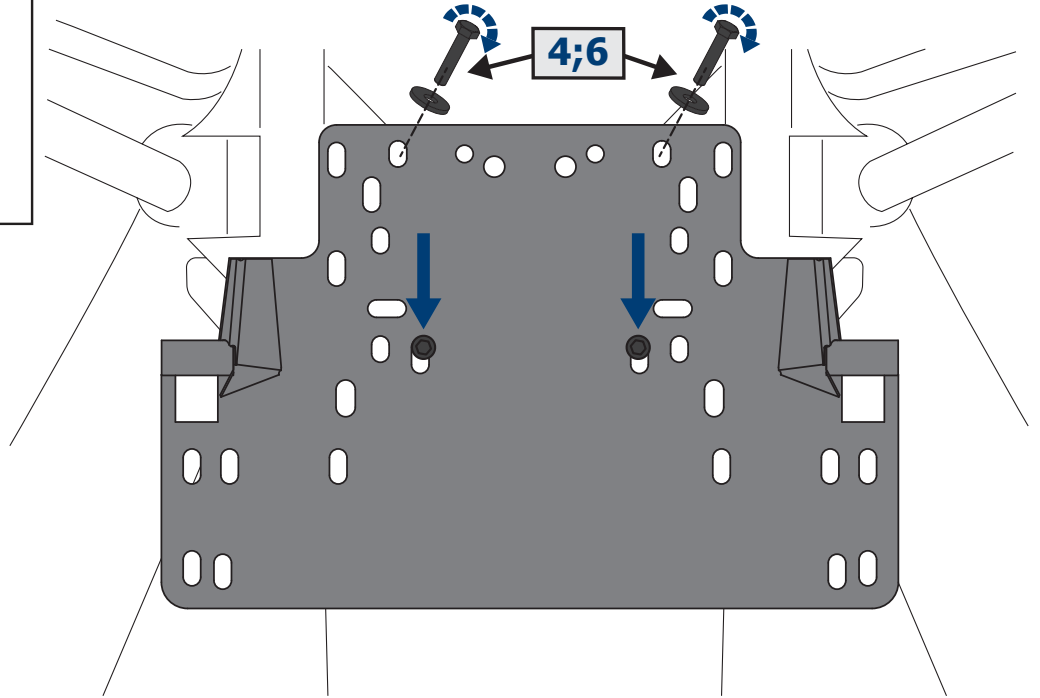
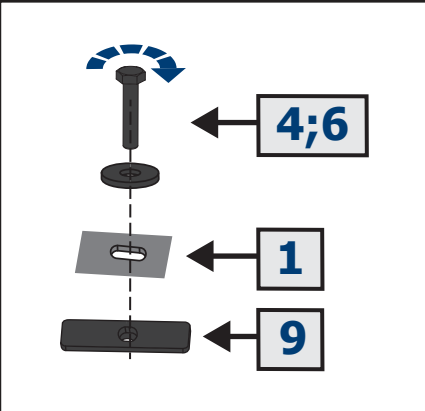
Kawasaki Teryx 800 (2018-)



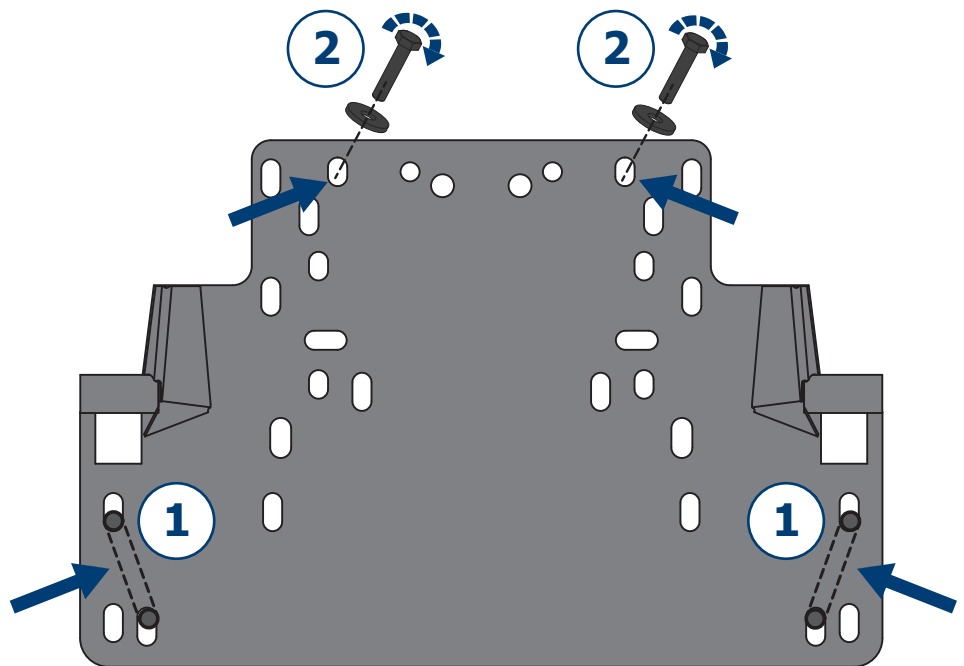
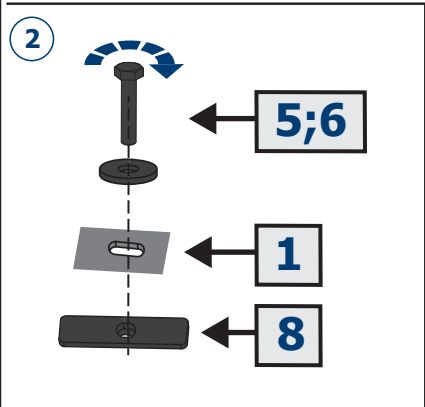
BRP Commander 1000 (2015-)



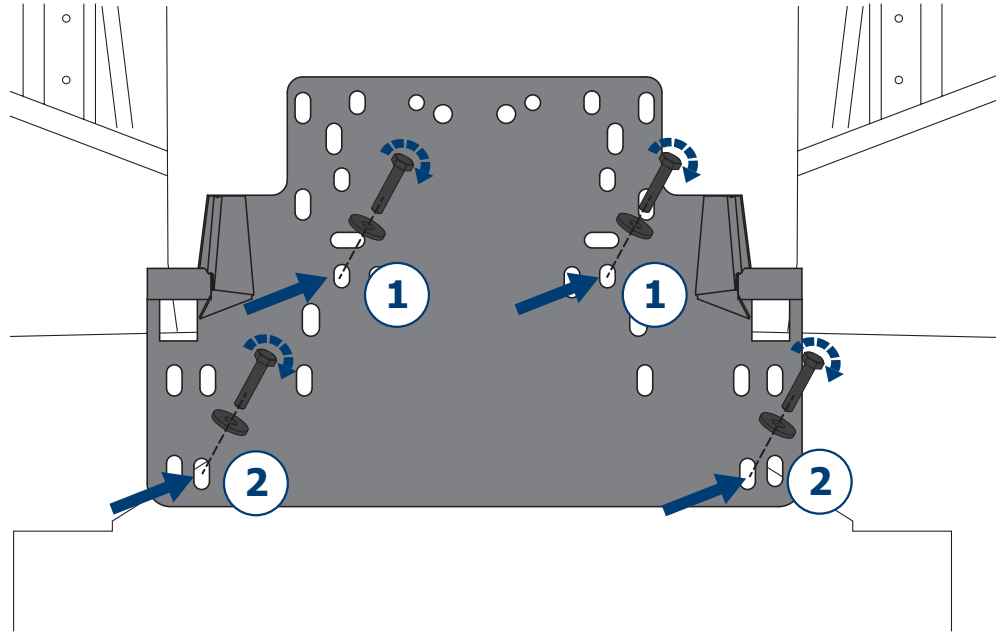
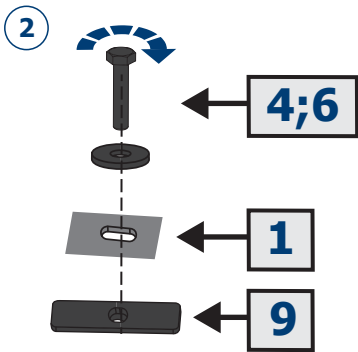
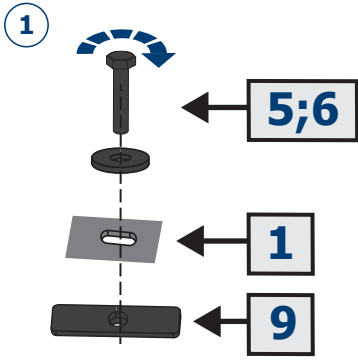
BRP Maverick 1000 (2013-)



BRP Defender (2017-)



Yamaha Viking (2013-)



Yamaha Wolverine 700 (2016-)

