

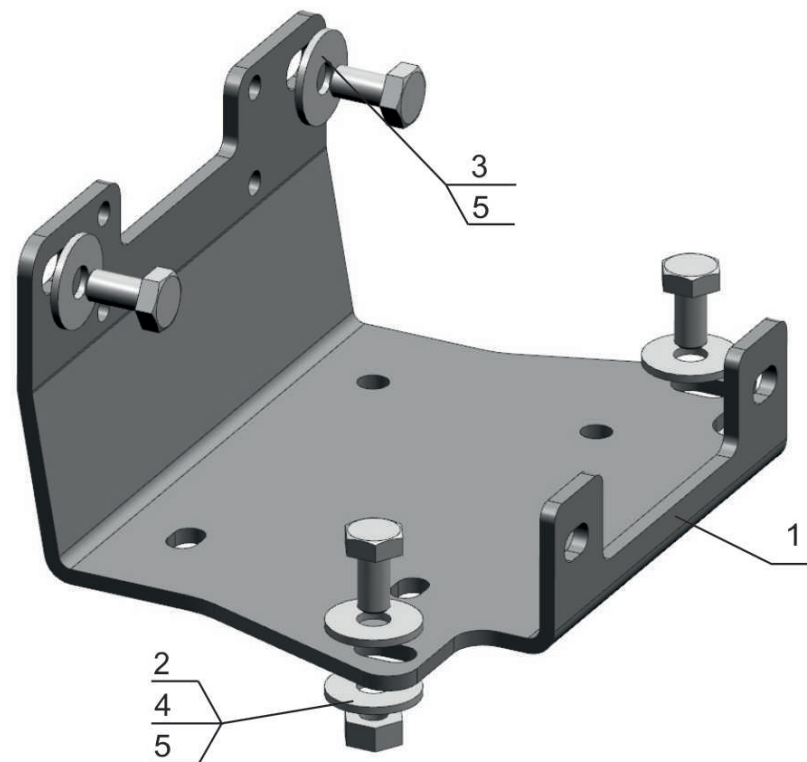
Yamaha

Артикул: 444.7134.1 Комплект крепления лебедки
Марка: Yamaha
Модель: Grizzly/Kodiak
Год выпуска: 2015-
Материал: St - 5 мм



КОМПЛЕКТАЦИЯ

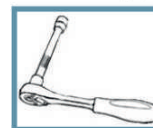
1. Кронштейн.....	1 шт.
2. Болт M10x20.....	2 шт.
3. Болт M10x20x1.25.....	2 шт.
4. Гайка M10.....	2 шт.
5. Шайба10.....	6 шт.



ИНСТРУКЦИЯ ПО УСТАНОВКЕ

1. Закрепить кронштейн болтами поз. 3 и шайбами поз. 5 к штатным резьбовым отв. рамы квадроцикла.
2. Болтами поз. 2, гайками поз.4 и шайбами поз. 5 закрепить переднюю часть кронштейна к раме квадроцикла.
3. Затянуть все резьбовые соединения.
4. Установить бампер квадроцикла.

НЕОБХОДИМЫЙ ИНСТРУМЕНТ



МОМЕНТ ЗАТЯЖКИ

