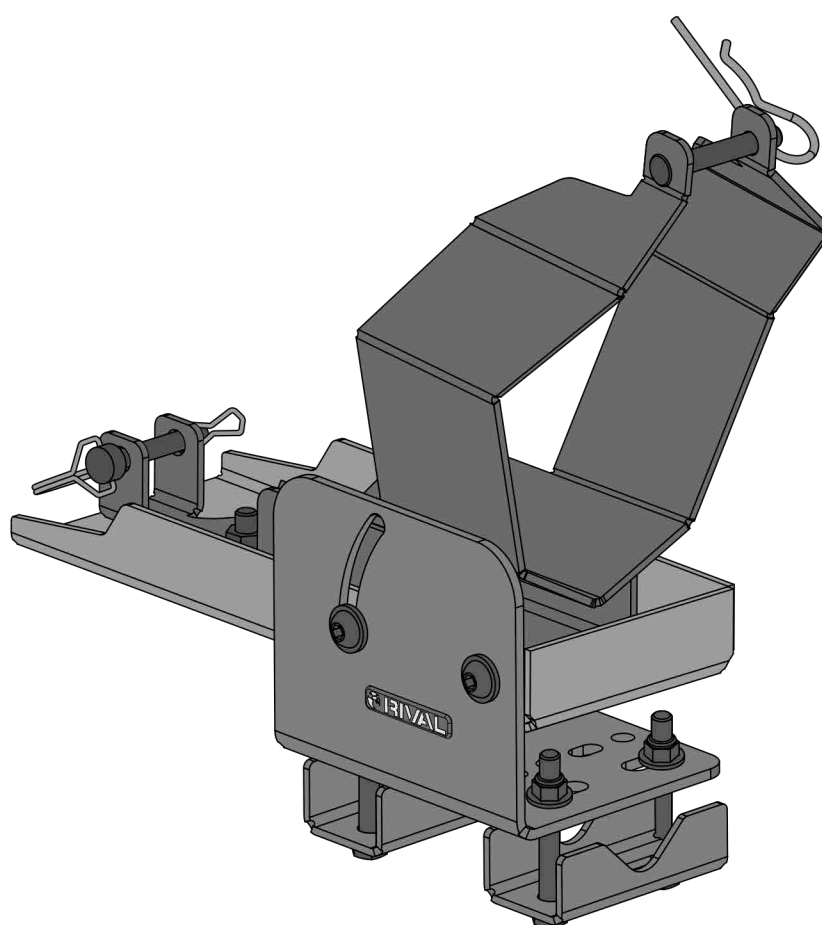


EN BRACKET FOR GUN BOOT KOLPIN CLASSIC

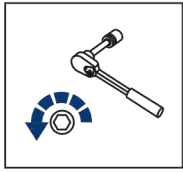
DE ALTERUNG ZUR BEFESTIGUNG DES GEWEHRKOFFERS

RU КРОНШТЕЙН ДЛЯ КРЕПЛЕНИЯ РУЖЕЙНОГО ЧЕХЛА

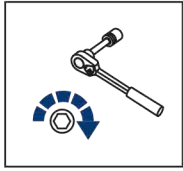


For: KOLPIN STRONGHOLD

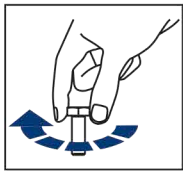
2444.0095.1



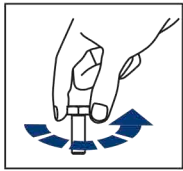
EN Regular fasteners
DE Originale montageile
RU Штатный крепеж



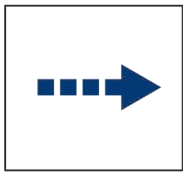
EN Regular fasteners
DE Originale montageile
RU Штатный крепеж



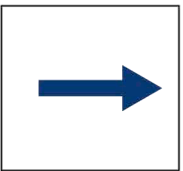
EN Screw a several turns
DE Für wenigen Umdrehungen befestigen
RU Вкрутить на несколько оборотов



EN Loosen bolts
DE Bolzen lockern
RU Выкрутить на несколько оборотов



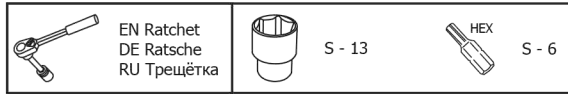
EN Movement Arrow
DE Bewegungsrichtung
RU Движение

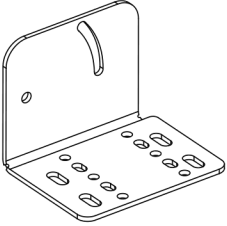
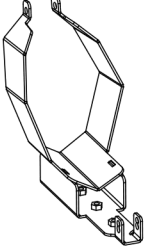
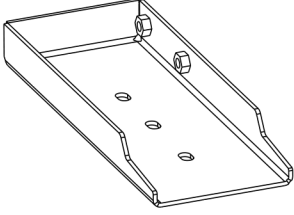
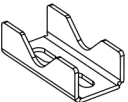
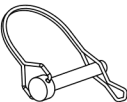
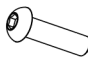
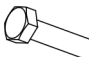
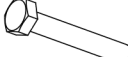







EN Location/Position Arrow
DE Anordnung/Positionsrichtung
RU Расположение



EN Screw Arrow
DE Drehungsrichtung
RU Поворот



1  x1	2  x1	3  x1			
4  x2	5  x1	6  M8X20 x2	7  M8X20 x3	8  M8x70 x4	9  ø8 x8
10  ø6 x5	11  M6 x4	12  x1	13  x1		

