

## Площадка для крепления лебедки на снегоход

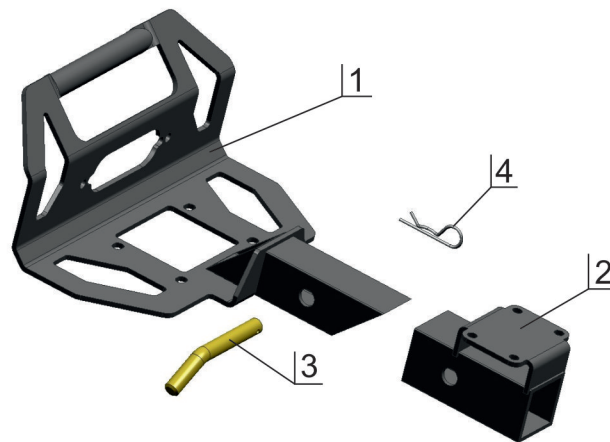
Артикул: 444.0063.1  
Материал: Сталь 6 мм

### КОМПЛЕКТАЦИЯ

1. Площадка.....	1 шт.
2. Приемник.....	1 шт.
3. Штифт.....	1 шт.
4. Шплинт.....	1 шт.
5. Болт М8х25.....	4 шт.
6. Шайба 8.....	8 шт.
7. Гайка М8.....	4 шт.

### ИНСТРУКЦИЯ ПО СБОРКЕ

1. На площадку поз. 1 установить лебедку и клюз, затянуть резьбовые соединения.
2. В желаемом месте установки площадки на снегоходе просверлить 4 сквозных отверстия D=9мм для установки приемника поз.2.
3. Установить приемник на снегоход и закрепить болтами М8х25 поз. 5, через шайбы 8 поз. 6 и гайки М8 поз.7. Затянуть резьбовые соединения.
4. Установить площадку с установленной лебедкой в приемник зафиксировав штифтом поз.3 и шплинтом поз.4.



#### НЕОБХОДИМЫЙ ИНСТРУМЕНТ



#### МОМЕНТ ЗАТЯЖКИ

