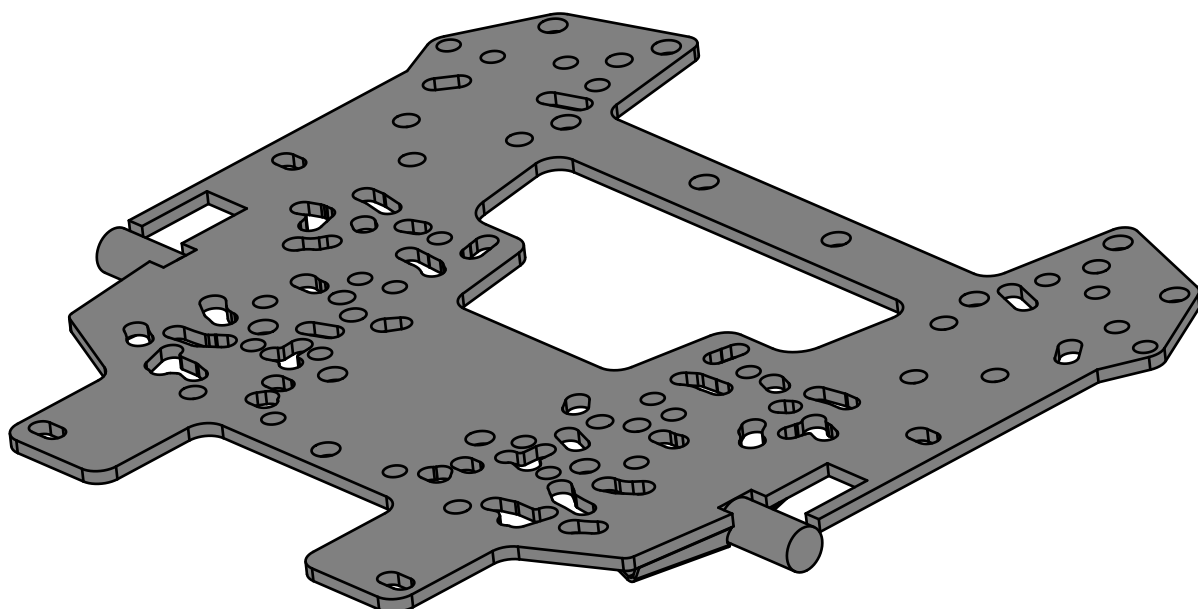


EN

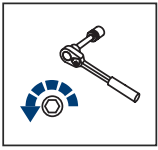
UNIVERSAL SNOW BLADE MOUNTING PAD INSTALLATION MANUAL

RU

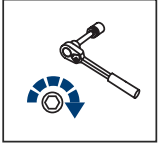
ИНСТРУКЦИЯ ПО УСТАНОВКЕ КРЕПЛЕНИЯ  
УНИВЕРСАЛЬНОГО СНЕГООТВАЛА



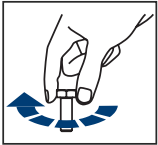
2444.0053.1  
444.0053.1



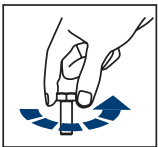
EN Regular fasteners  
DE Originale montageteile  
RU Штатный крепеж



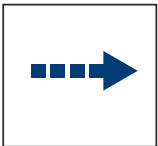
EN Regular fasteners  
DE Originale montageteile  
RU Штатный крепеж



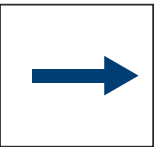
EN Screw a several turns  
DE Für wenigen Umdrehungen befestigen  
RU Вкрутить на несколько оборотов



EN Loosen bolts  
DE Bolzen lockern  
RU Выкрутить на несколько оборотов



EN Movement Arrow  
DE Bewegungsrichtung  
RU Движение



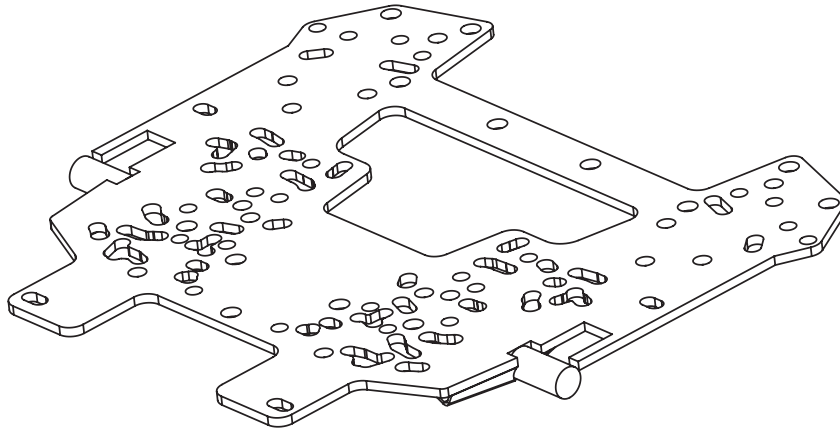
EN Location/Position Arrow  
DE Anordnung/Positionsrichtung  
RU Расположение




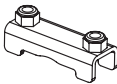
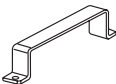




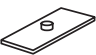



EN Screw Arrow  
DE Drehungsrichtung  
RU Поворот



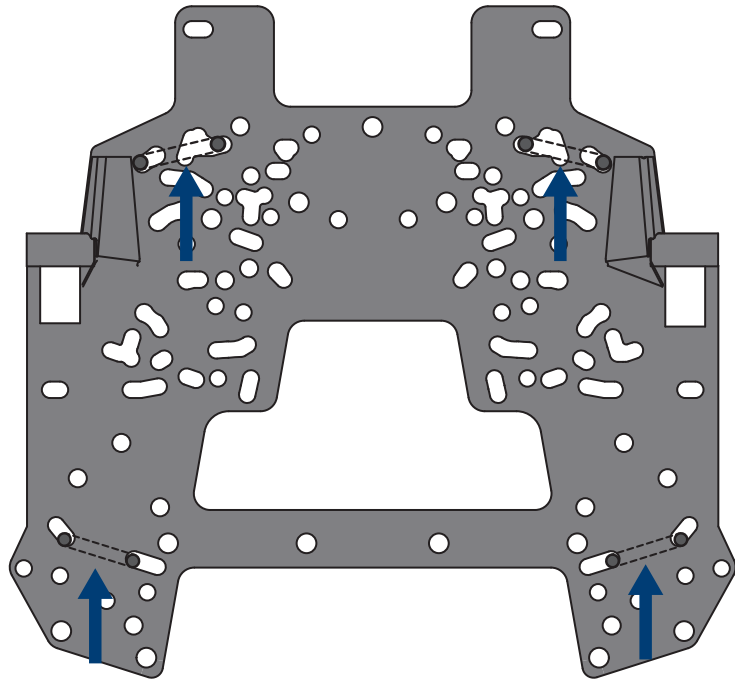
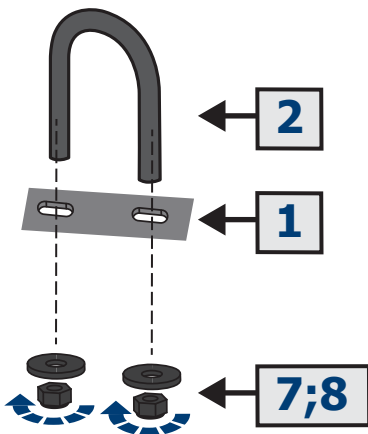
1



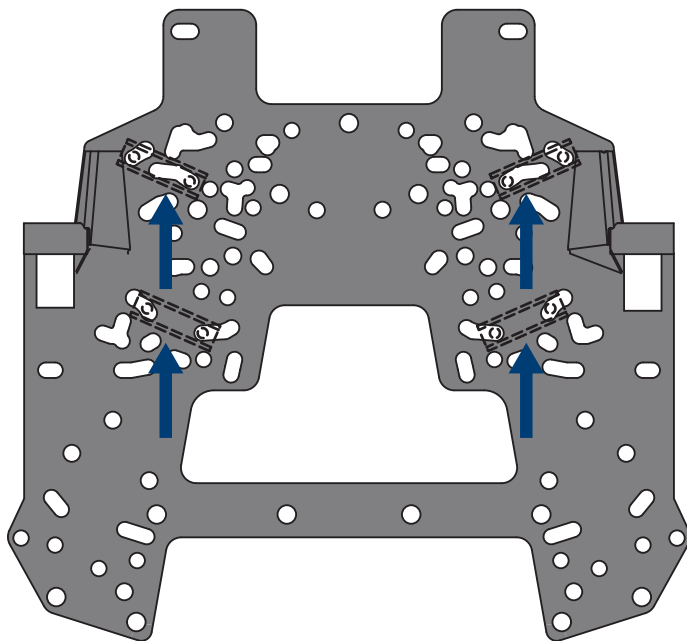
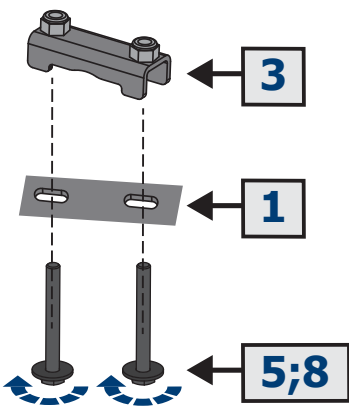
x1

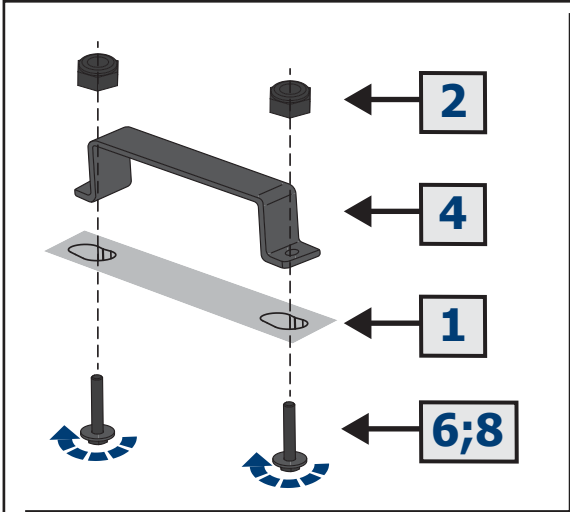
<p><b>2</b></p>  <p>x4</p>	<p><b>3</b></p>  <p>x4</p>	<p><b>4</b></p>  <p>x2</p>	<p><b>5</b></p>  <p>M8x70 x8</p>	<p><b>6</b></p>  <p>M8x20 x4</p>	<p><b>7</b></p>  <p>M8 x8</p>	<p><b>8</b></p>  <p>Ø8 x20</p>
<p><b>9</b></p>  <p>M10x105 x2</p>	<p><b>10</b></p>  <p>M10x65 x1</p>	<p><b>11</b></p>  <p>M10x35 x3</p>	<p><b>12</b></p>  <p>Ø10 x3</p>			

Универсальное крепление снегоотвала / Universal snow blade mounting pad

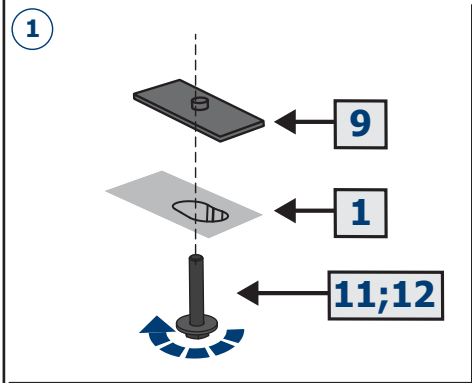
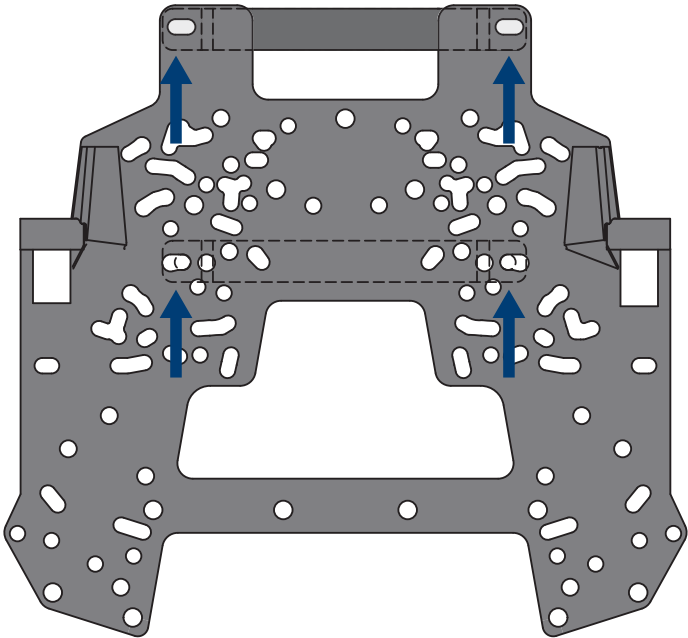


RM 500, 500-2, 650-2

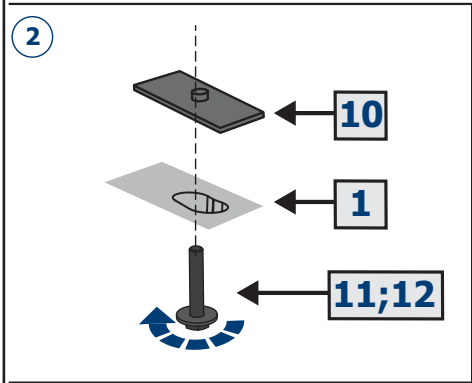
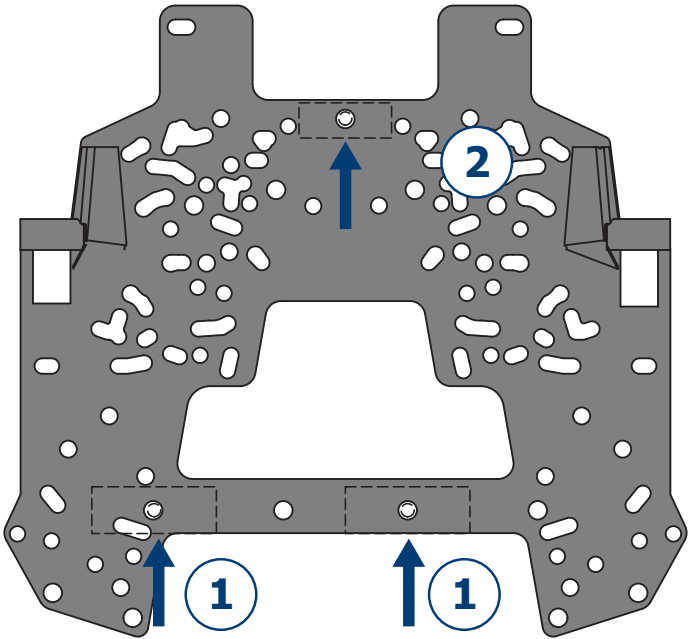




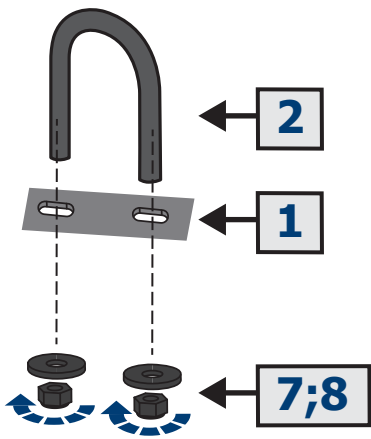
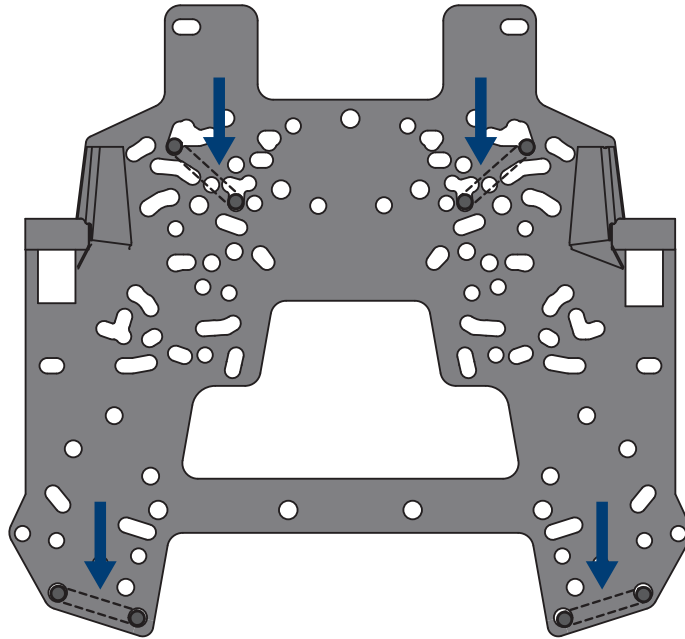
**BRP Outlander G2**



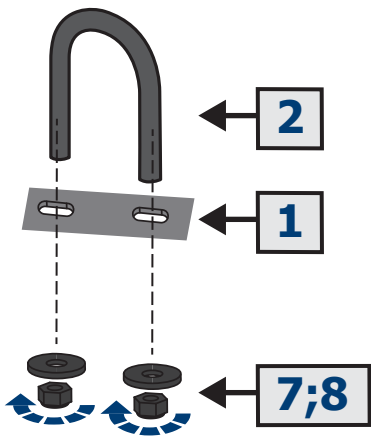
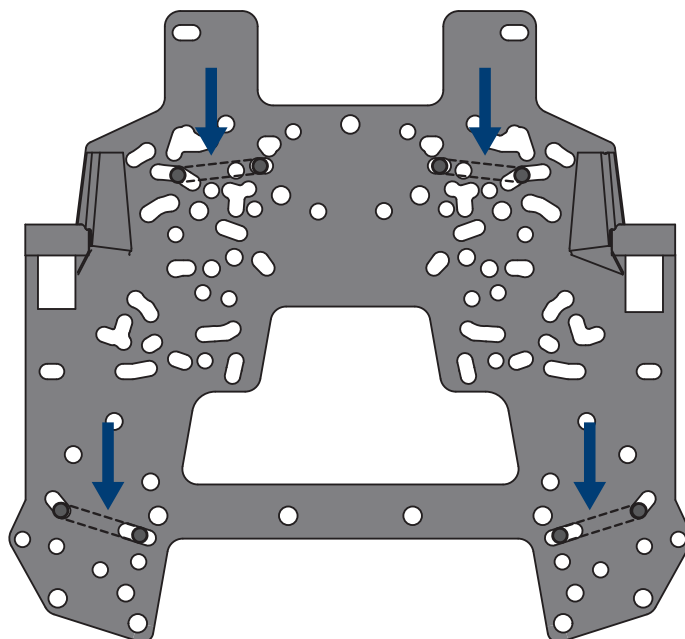
**Polaris Sportsman 570**

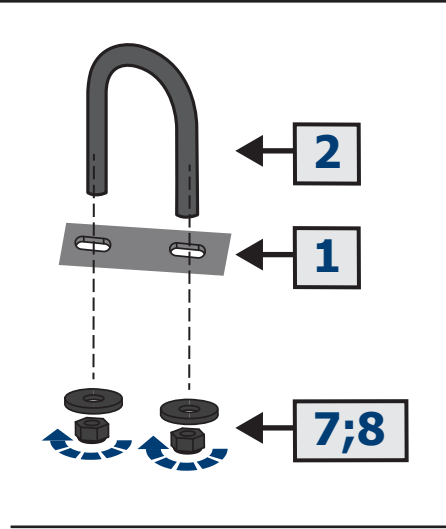


**Arctic Cat**  
**TRV 500/700/1000**  
**MUD PRO 700/1000**

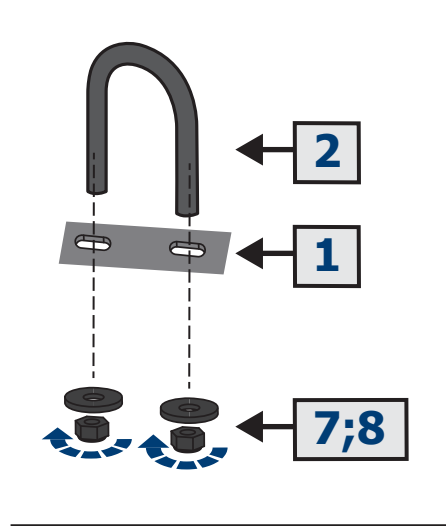
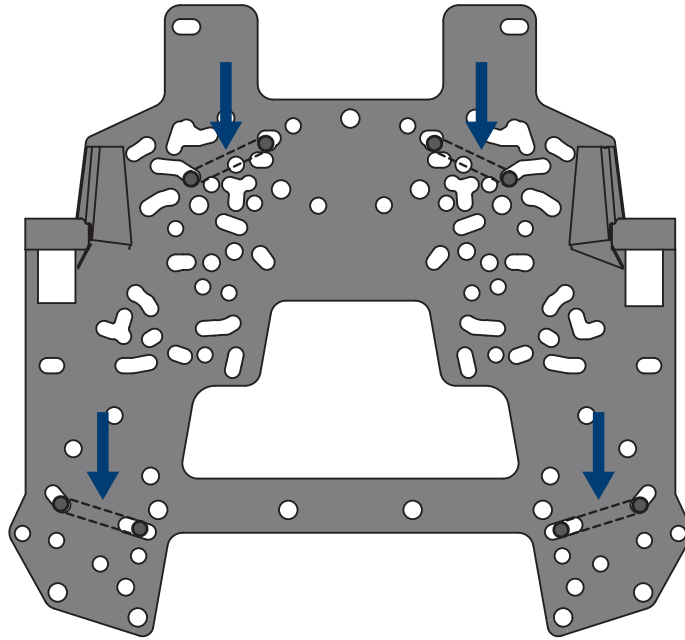


**CFMOTO**  
**CFORCE 400/450/520**

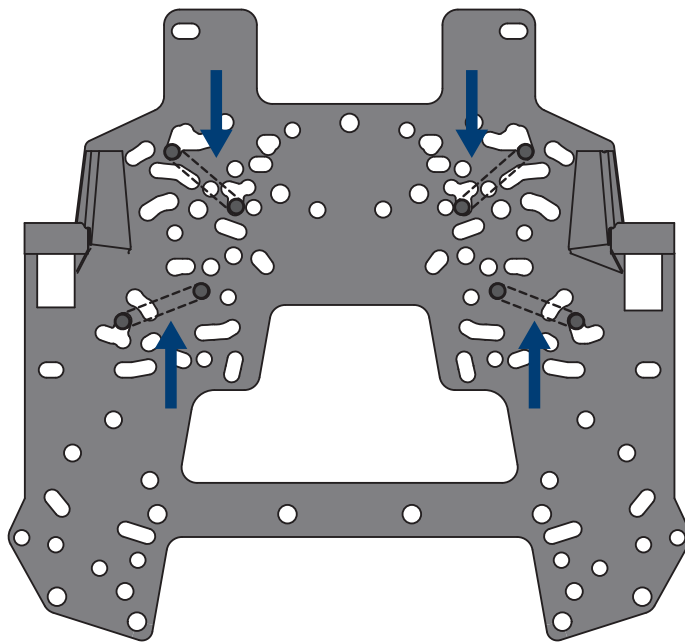




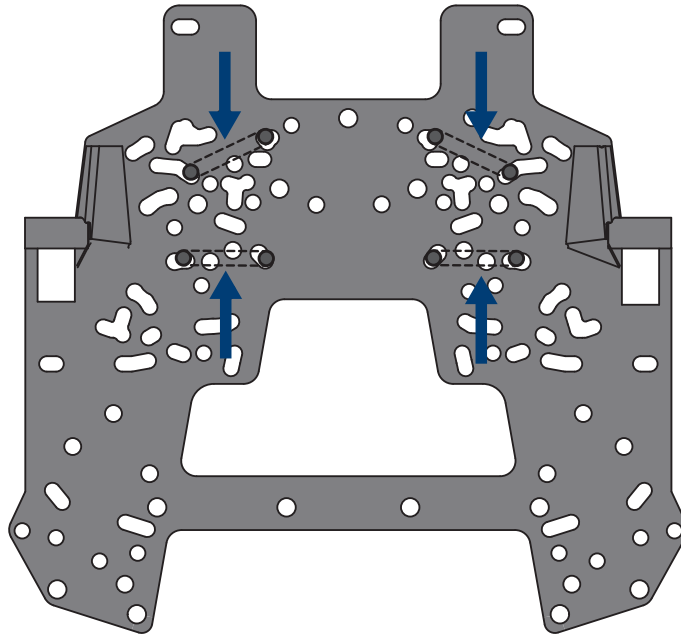
**CFMOTO  
CFORCE 550**



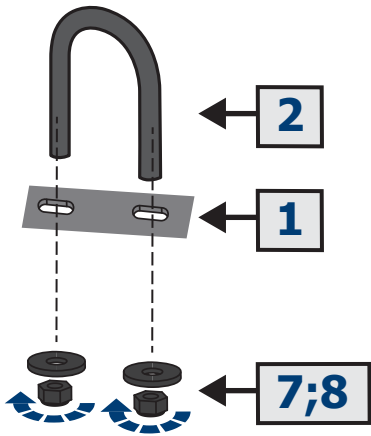
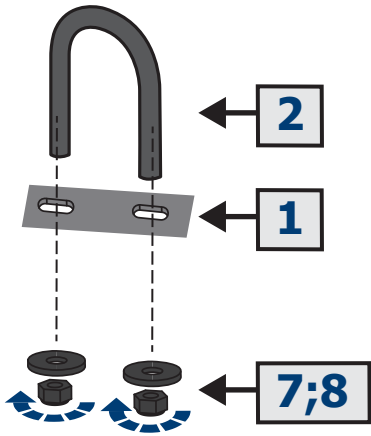
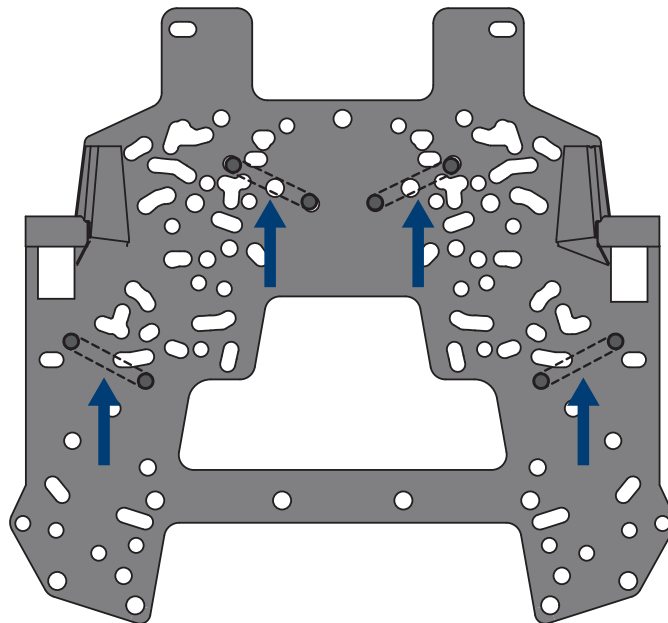
**CFMOTO  
CFORCE 500/600**



**CFMOTO  
CFORCE 800/820**

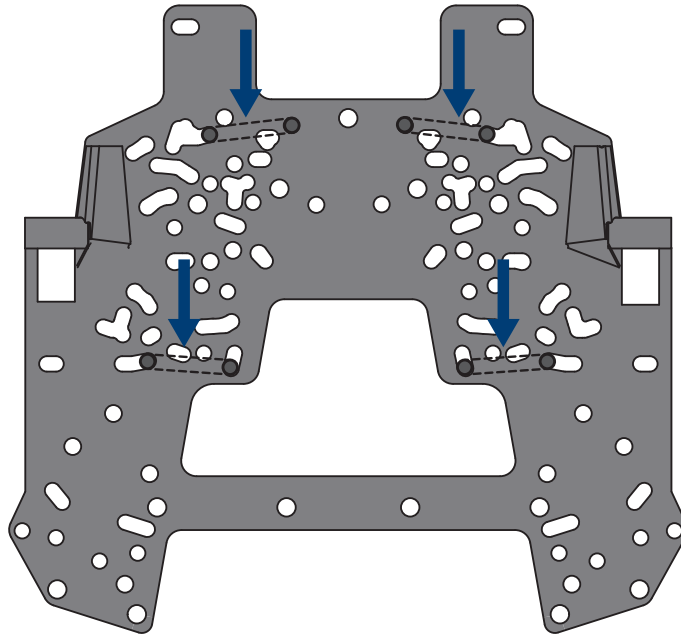


**CFMOTO  
CFORCE 850**

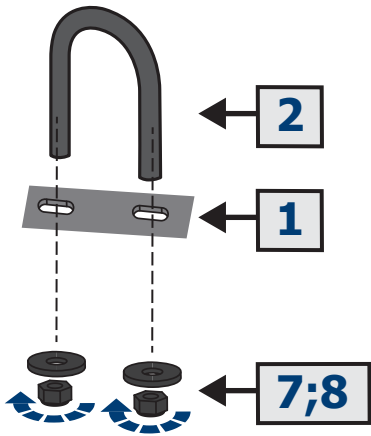
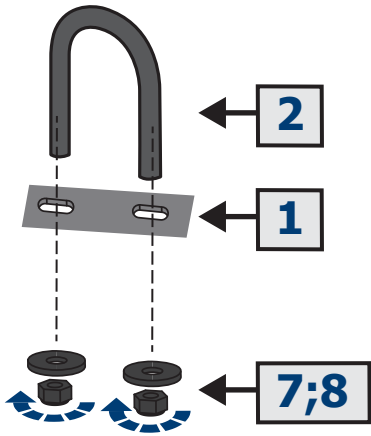
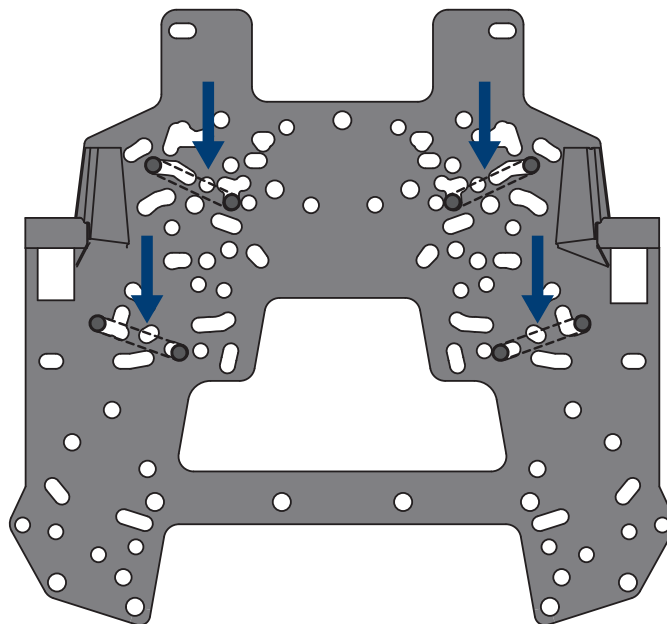


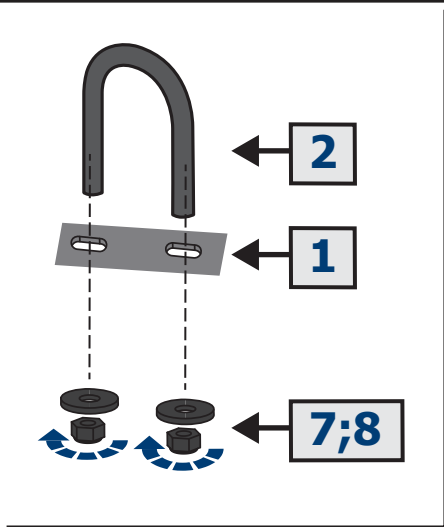


**Honda  
TRX 420/500**

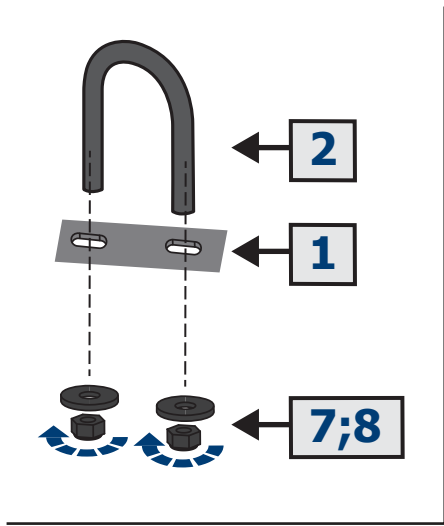
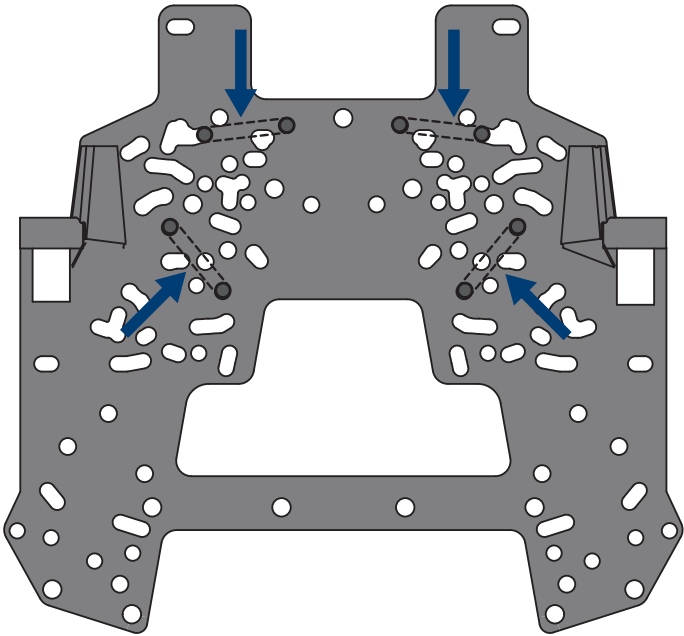


**Honda  
Rincorn TRX 680**

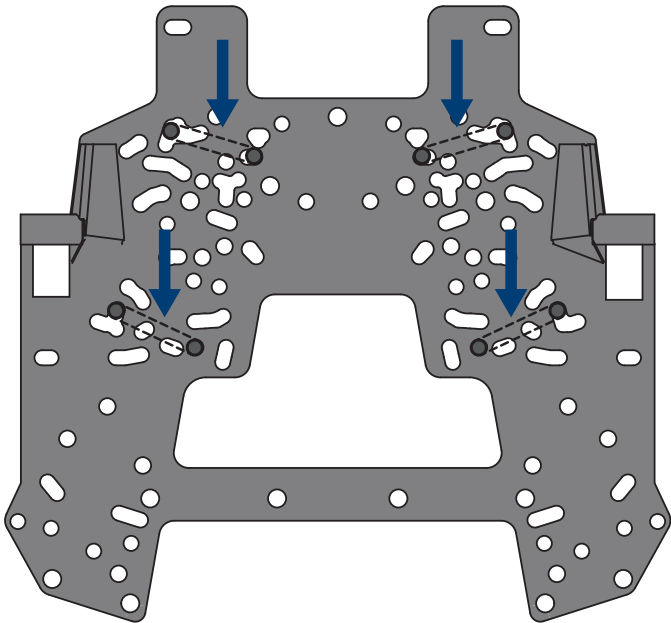




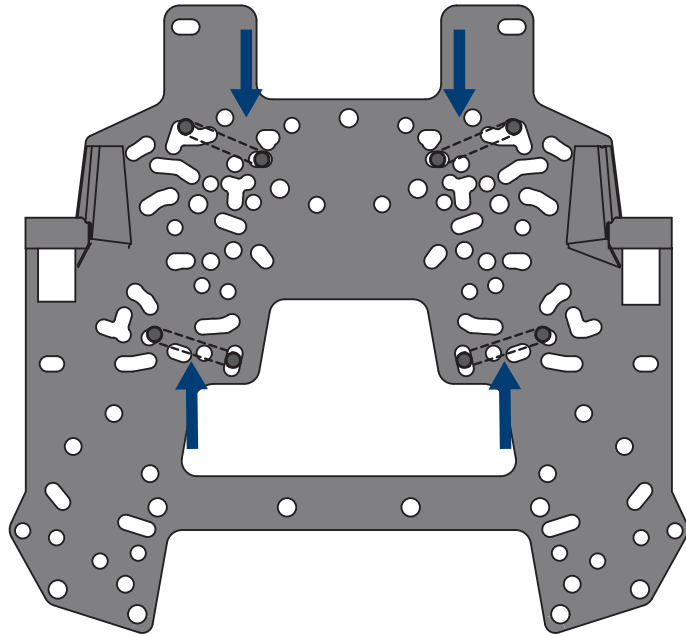
**Kawasaki  
KVF 750**



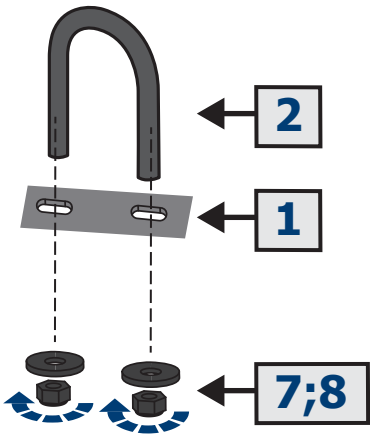
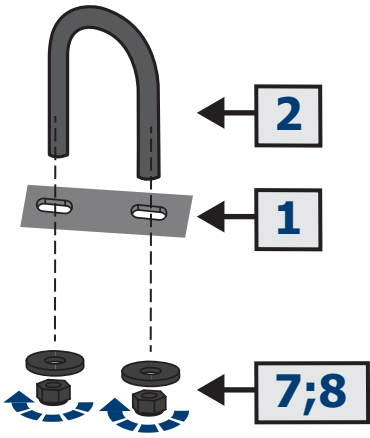
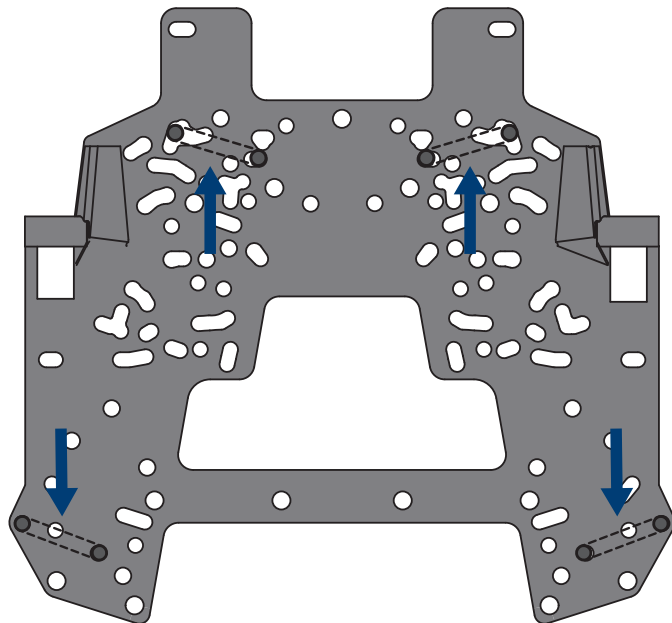
**Polaris  
Scrambler 1000**



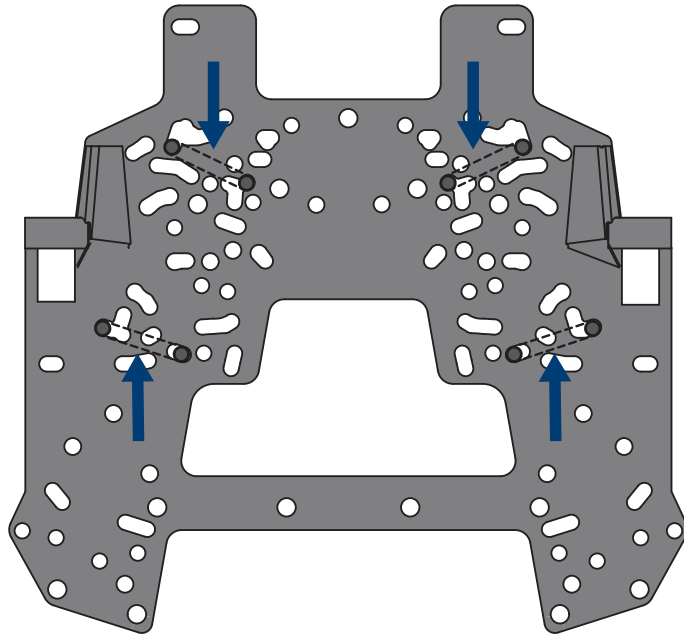
**Polaris  
Sportsman 850**



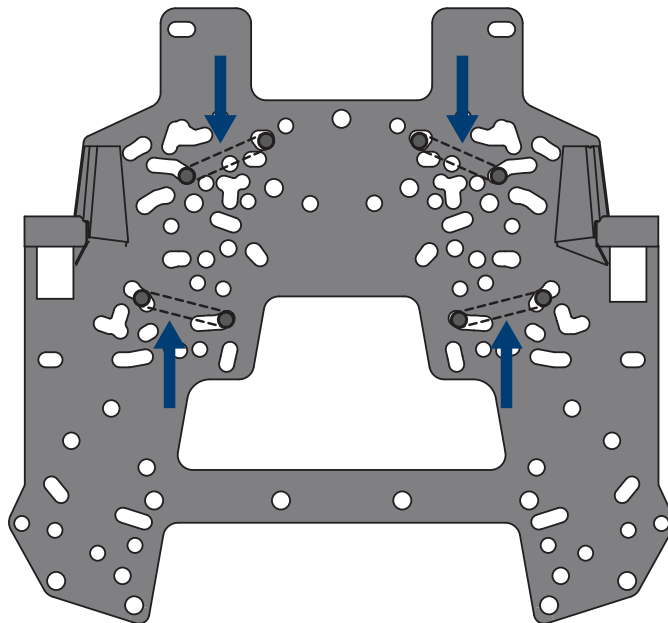
**Suzuki  
KingQuad 750**



**Yamaha  
Grizzly 350/450**



**Yamaha  
Grizzly 550/700  
Kodiak 700**



### Hisun Forge 500/700

