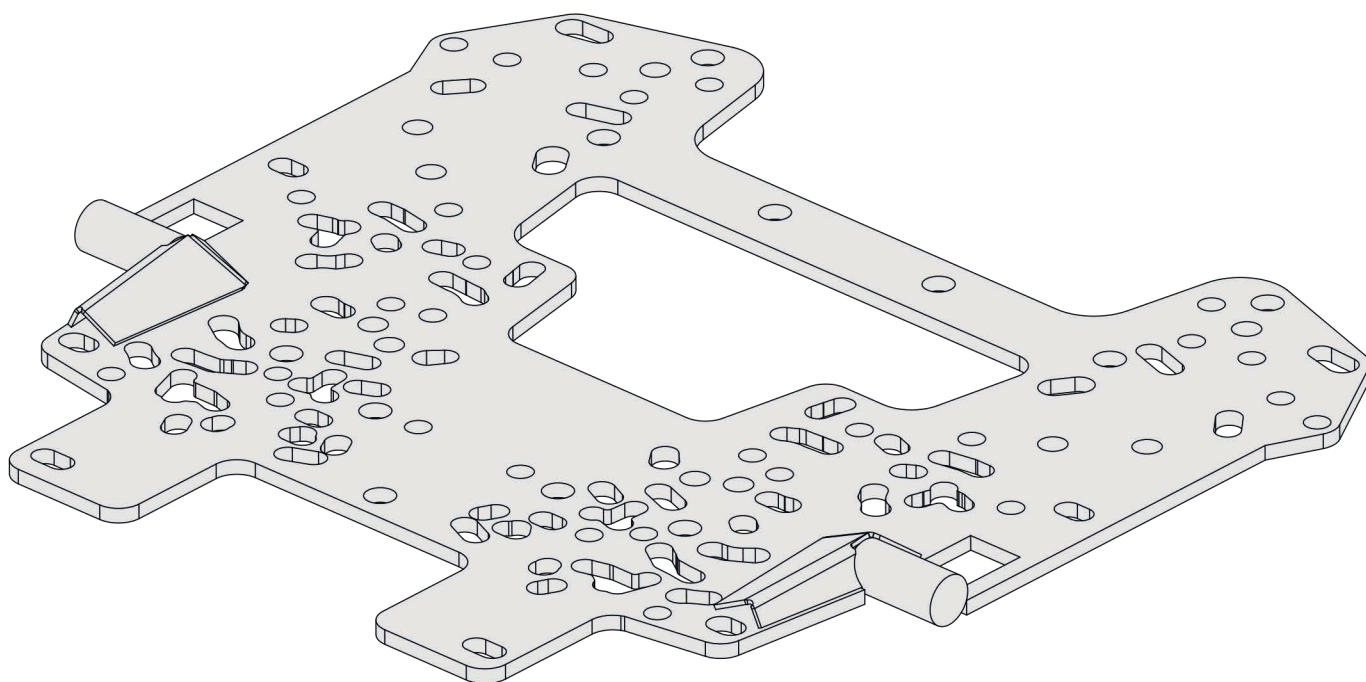


EN

**UNIVERSAL SNOW BLADE MOUNTING PAD  
INSTALLATION MANUAL**

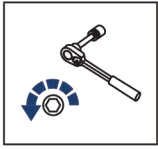
RU

**ИНСТРУКЦИЯ ПО УСТАНОВКЕ КРЕПЛЕНИЯ  
УНИВЕРСАЛЬНОГО СНЕГООТВАЛА**

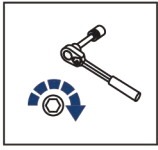


**RIVAL UNIVERSAL SNOW BLADE MOUNTING PAD  
УНИВЕРСАЛЬНОЕ КРЕПЛЕНИЕ СНЕГООТВАЛА RIVAL**

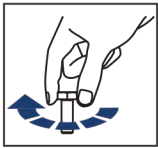
444.0053.1



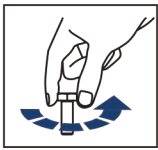
EN Regular fasteners  
DE Originale montageteile  
RU Штатный крепеж



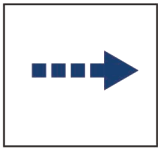
EN Regular fasteners  
DE Originale montageteile  
RU Штатный крепеж



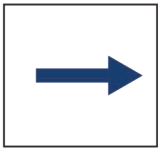
EN Screw a several turns  
DE Für wenigen Umdrehungen befestigen  
RU Вкрутить на несколько оборотов



EN Loosen bolts  
DE Bolzen lockern  
RU Выкрутить на несколько оборотов



EN Movement Arrow  
DE Bewegungsrichtung  
RU Движение



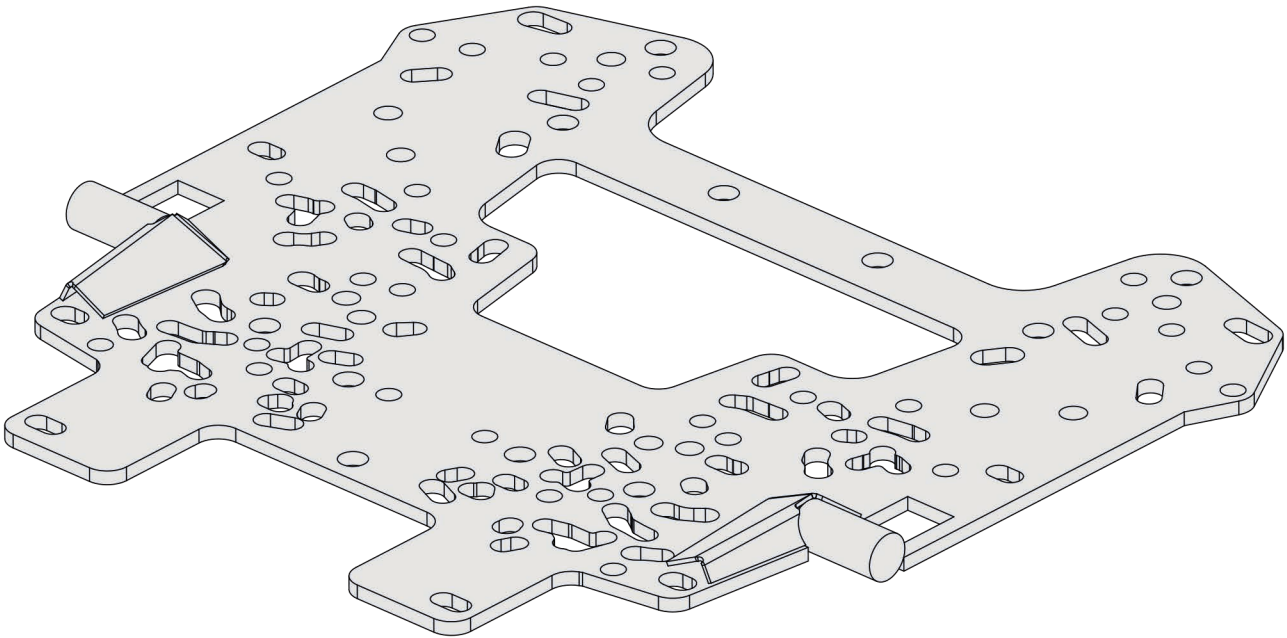
EN Location/Position Arrow  
DE Anordnung/Positionsrichtung  
RU Расположение



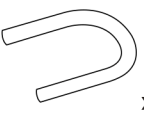
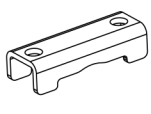
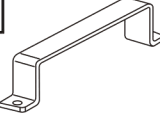
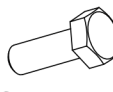
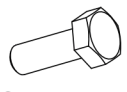
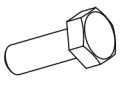
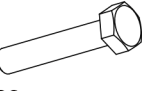
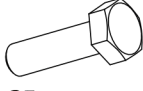
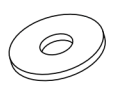

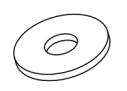
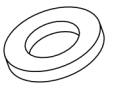
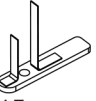
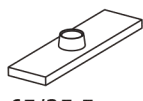

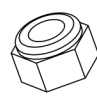
EN Screw Arrow  
DE Drehungsrichtung  
RU Поворот



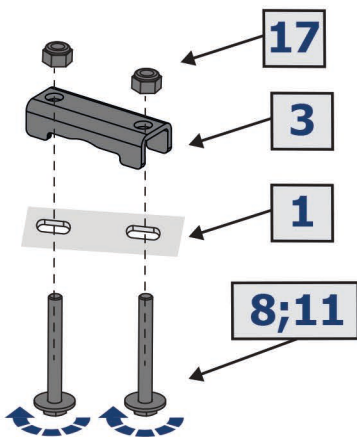
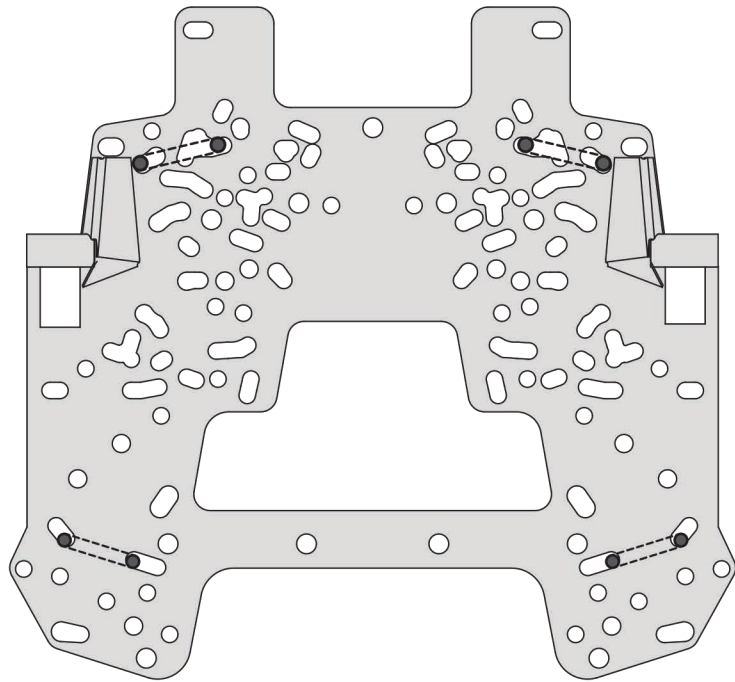
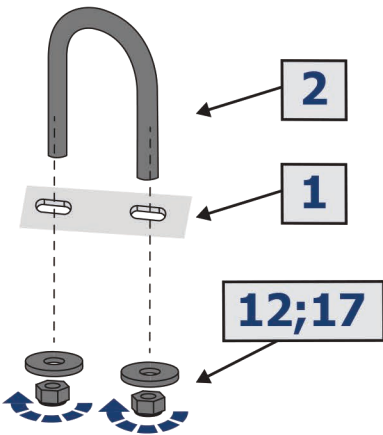
**1**



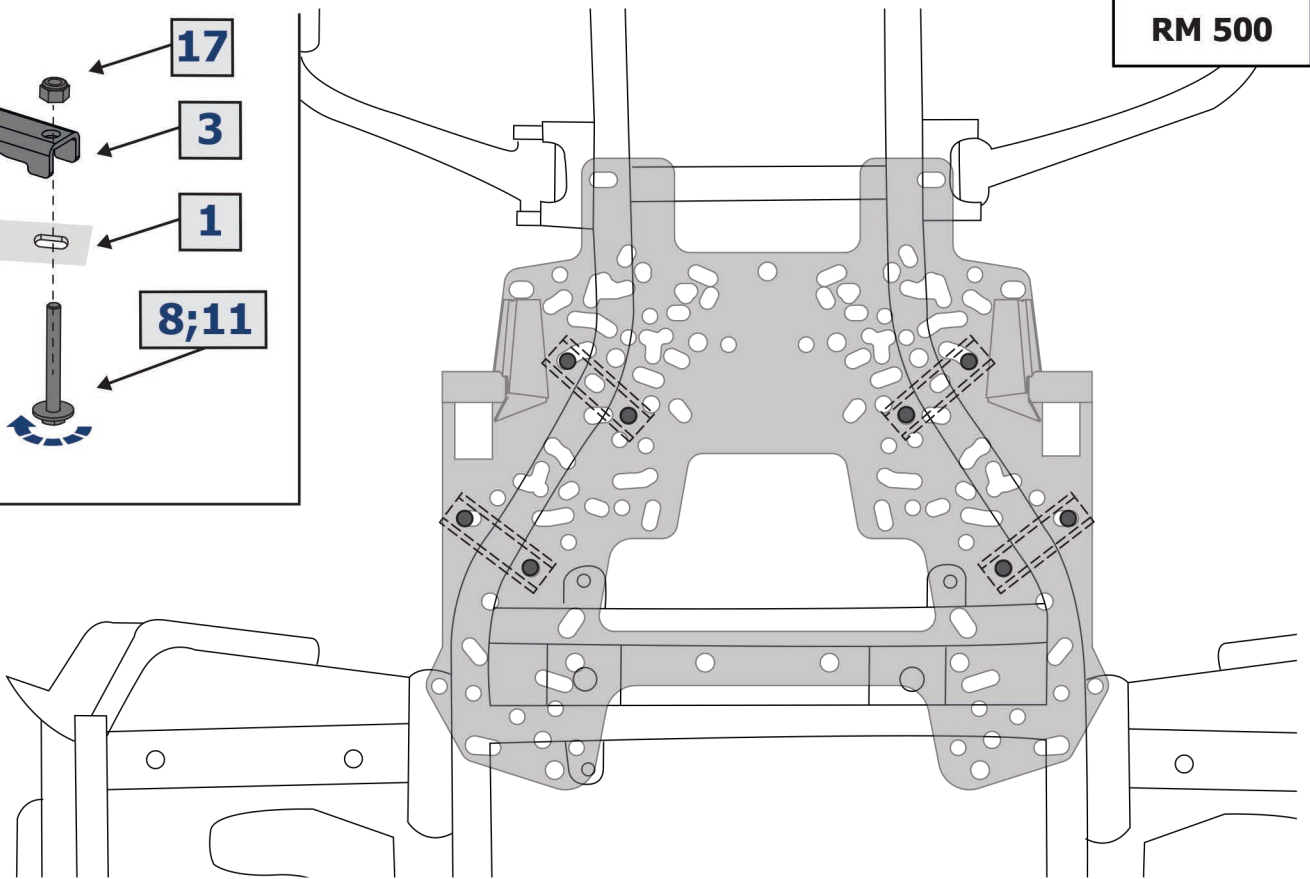
x1

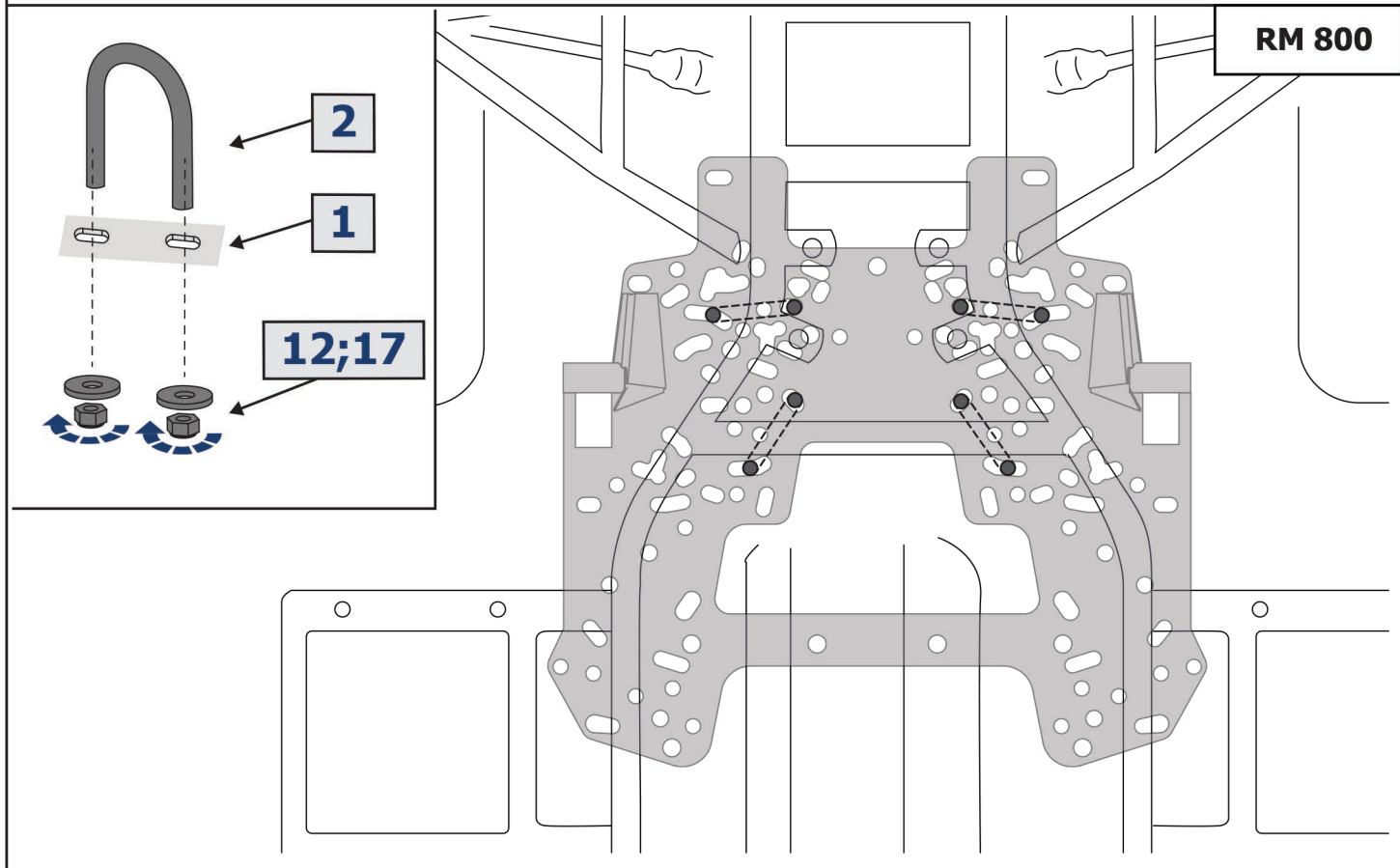
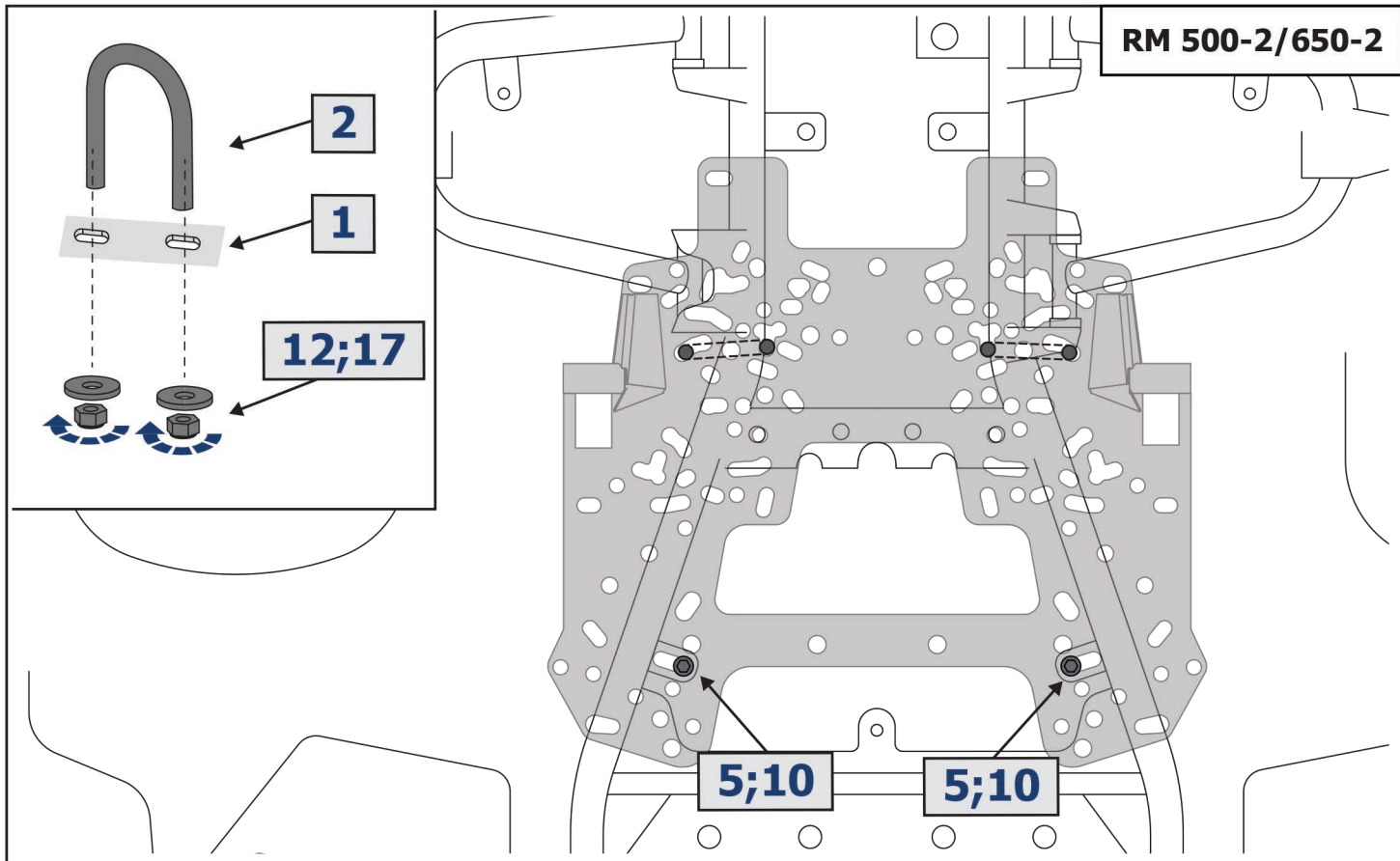
|  |   |  |  |  |  |
|--|---|--|--|--|--|
| <b>2</b><br><br>x4              | <b>3</b><br><br>x4                 | <b>4</b><br><br>x2                | <b>5</b><br><br>M6x30<br>x2 | <b>6</b><br><br>M8x20<br>x4 | <b>7</b><br><br>M8x35<br>x2 |
| <b>8</b><br><br>M8x80<br>x8     | <b>9</b><br><br>M10x35<br>x3       | <b>10</b><br><br>ø6<br>x2         | <b>11</b><br><br>ø8<br>x4   | <b>12</b><br><br>ø8<br>x8   | <b>13</b><br><br>ø10<br>x3  |
| <b>14</b><br><br>M8x65/15<br>x2 | <b>15</b><br><br>M10x65/35,5<br>x1 | <b>16</b><br><br>M10x105/35<br>x2 | <b>17</b><br><br>M8<br>x8   |  |  |

Универсальное крепление снегоотвала / Universal snow blade mounting pad

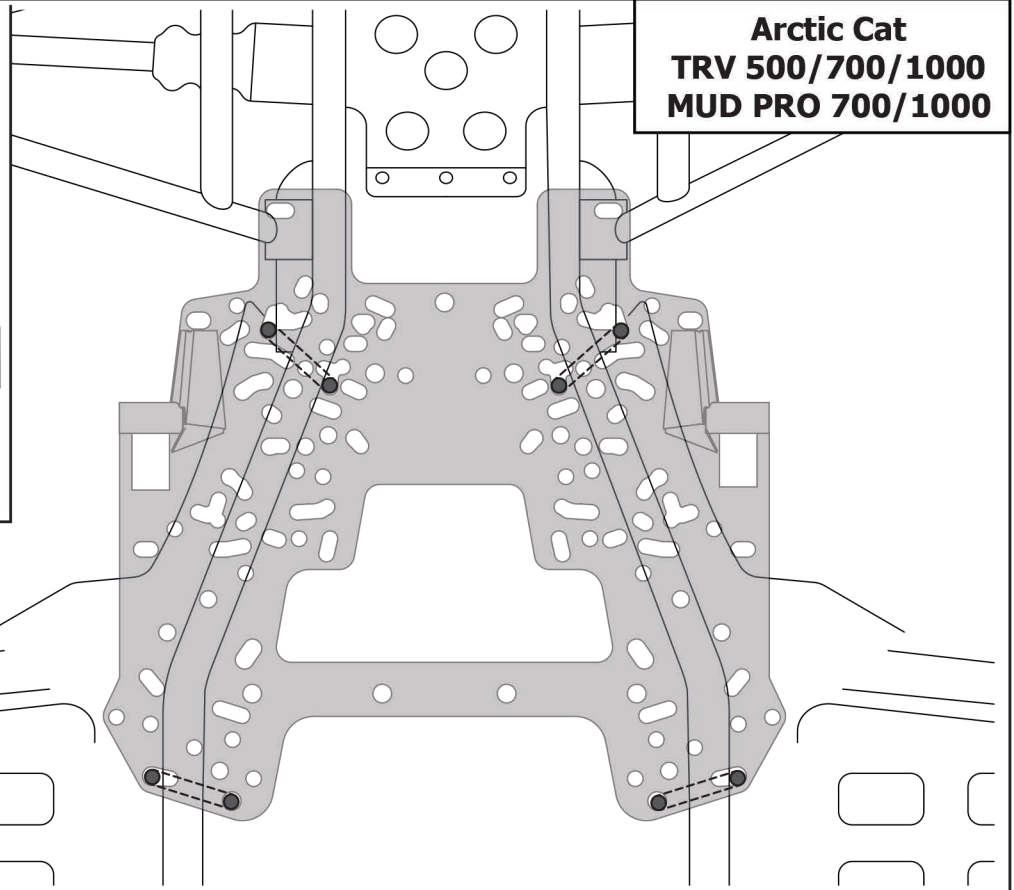
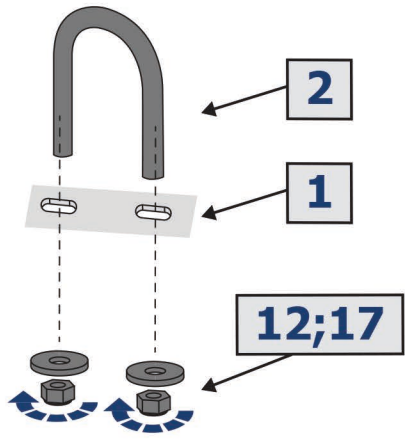


RM 500

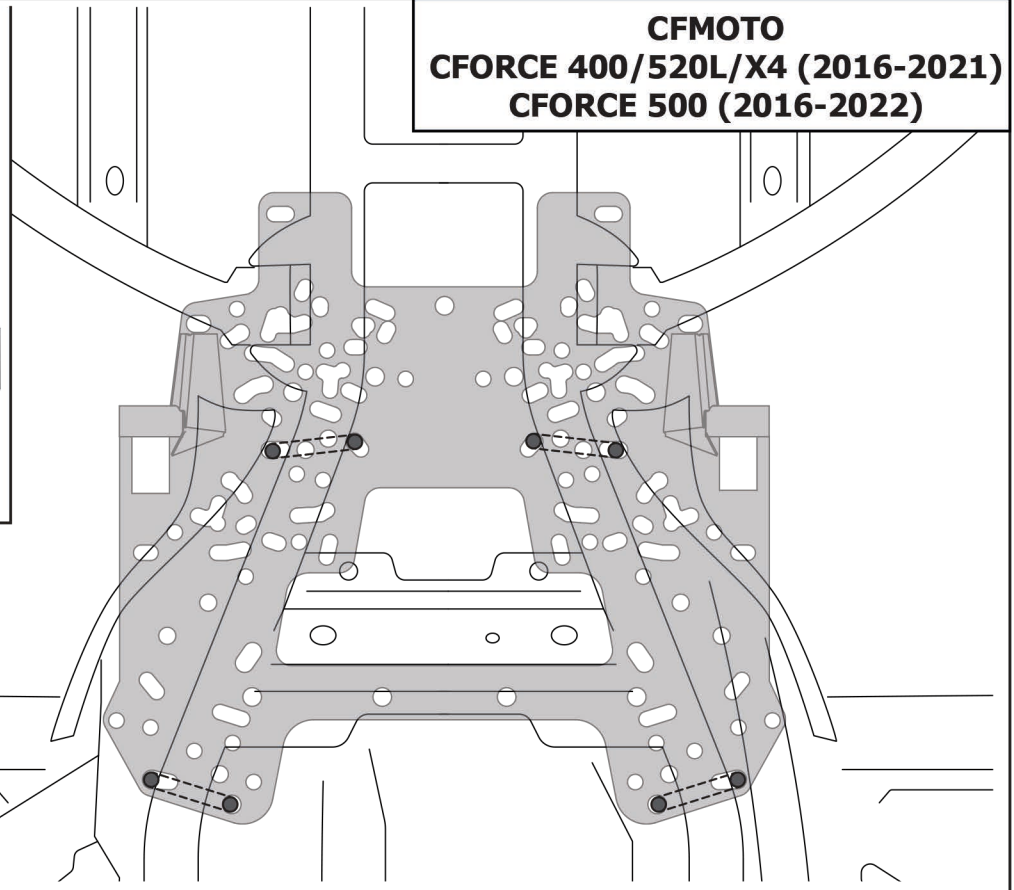
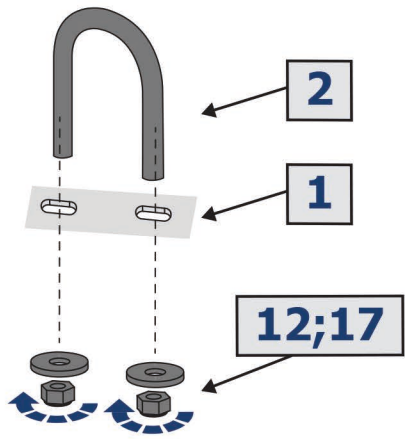




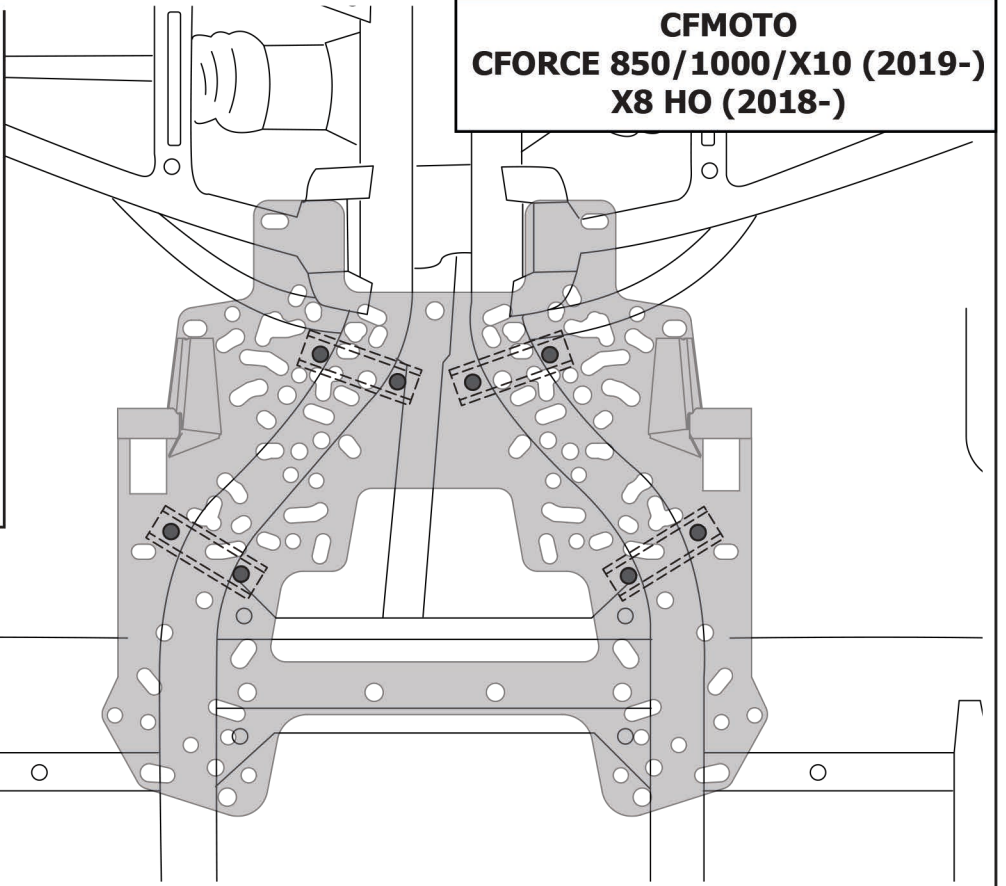
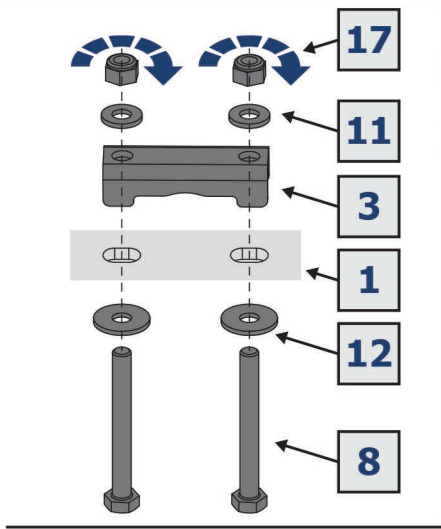
**Arctic Cat**  
**TRV 500/700/1000**  
**MUD PRO 700/1000**



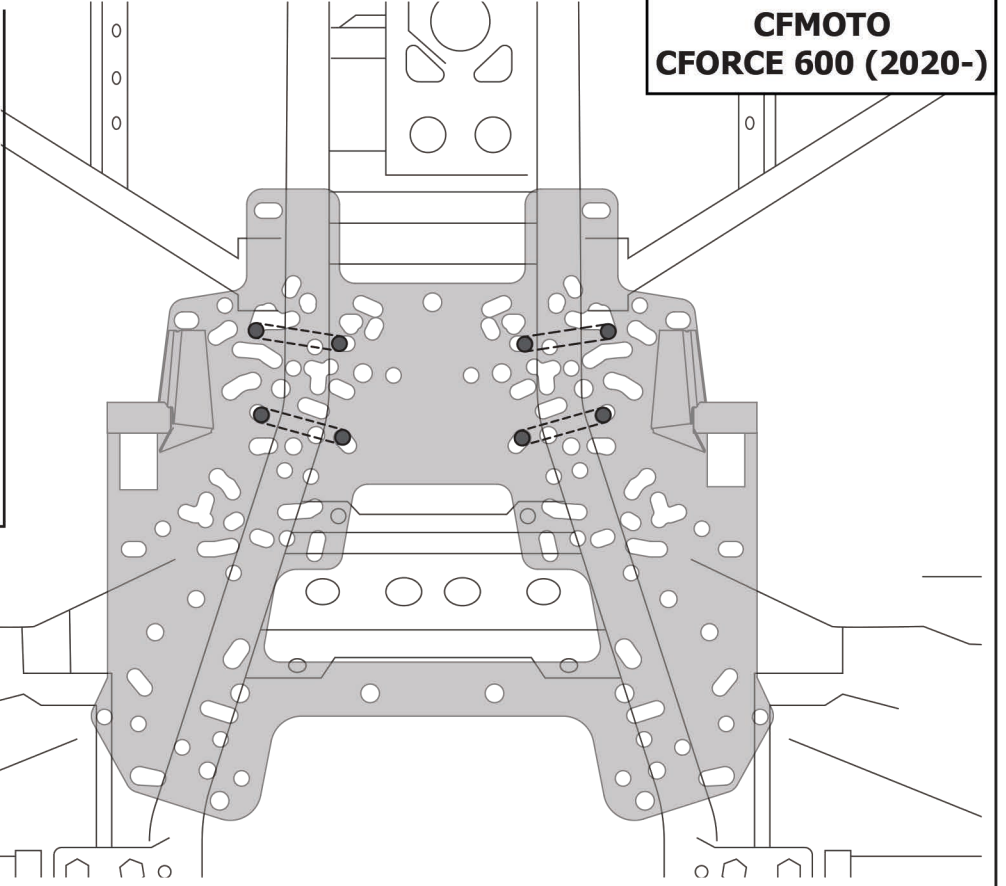
**CFMOTO**  
**CFORCE 400/520L/X4 (2016-2021)**  
**CFORCE 500 (2016-2022)**



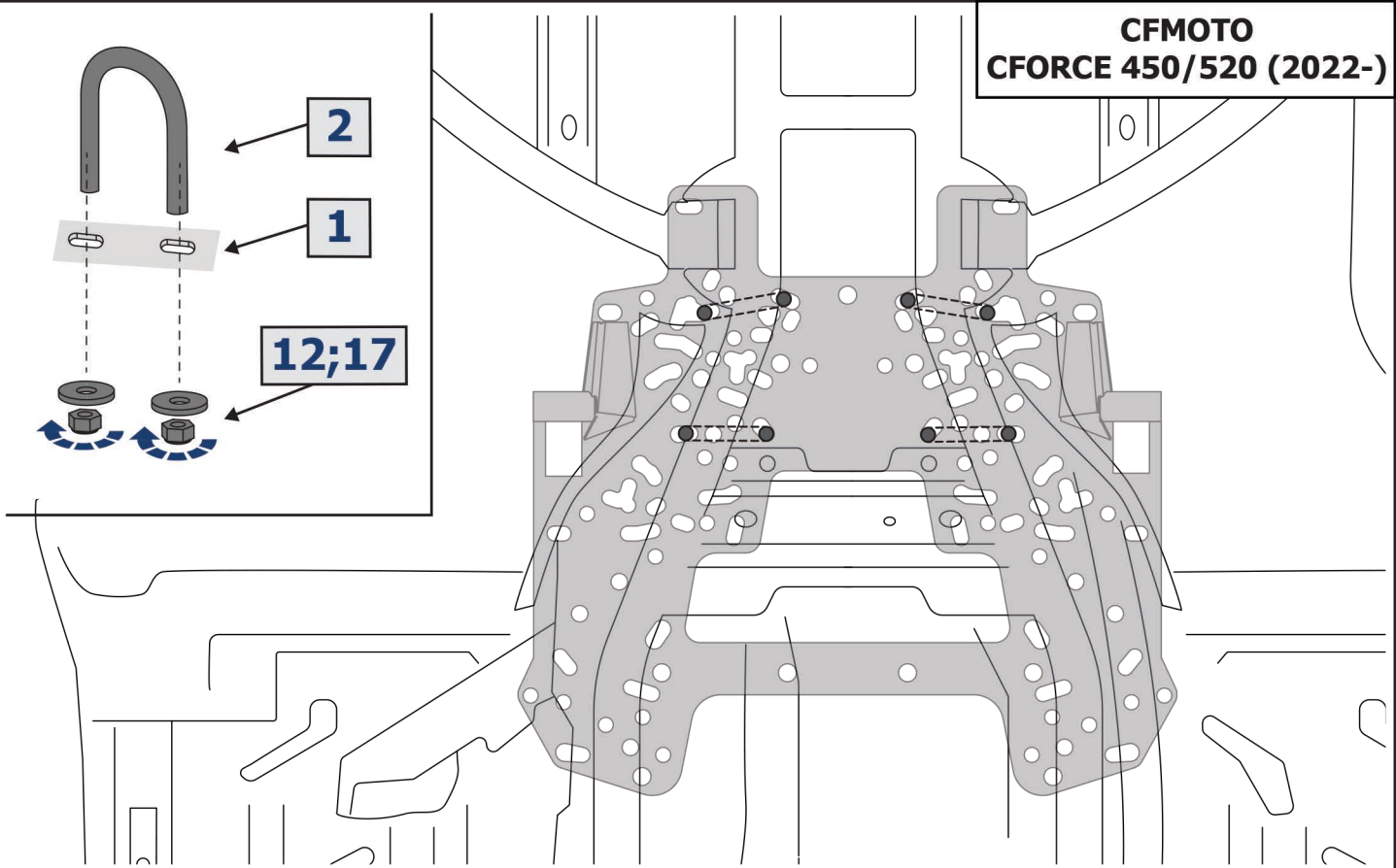
**CFMOTO  
CFORCE 850/1000/X10 (2019-)  
X8 HO (2018-)**



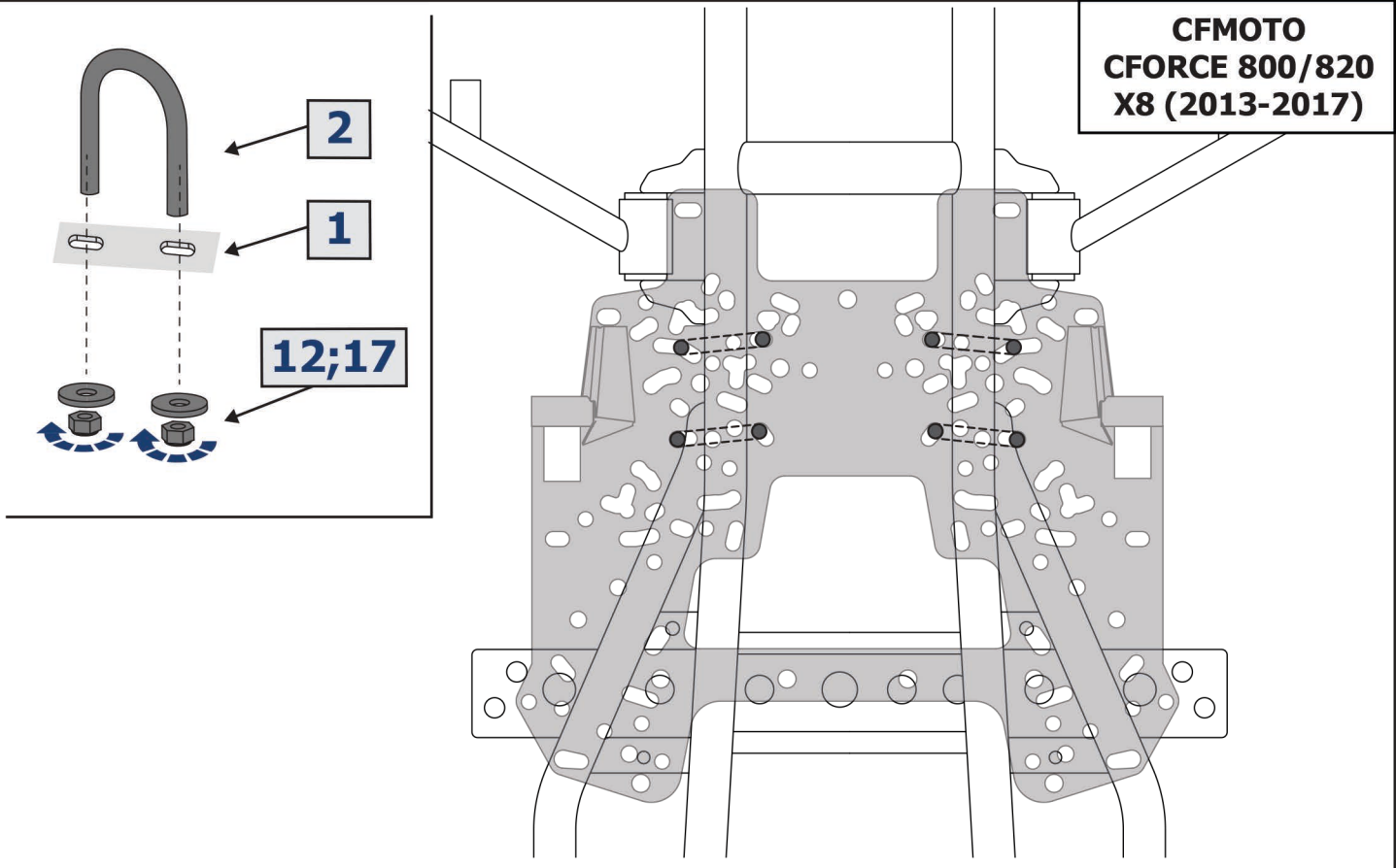
**CFMOTO  
CFORCE 600 (2020-)**



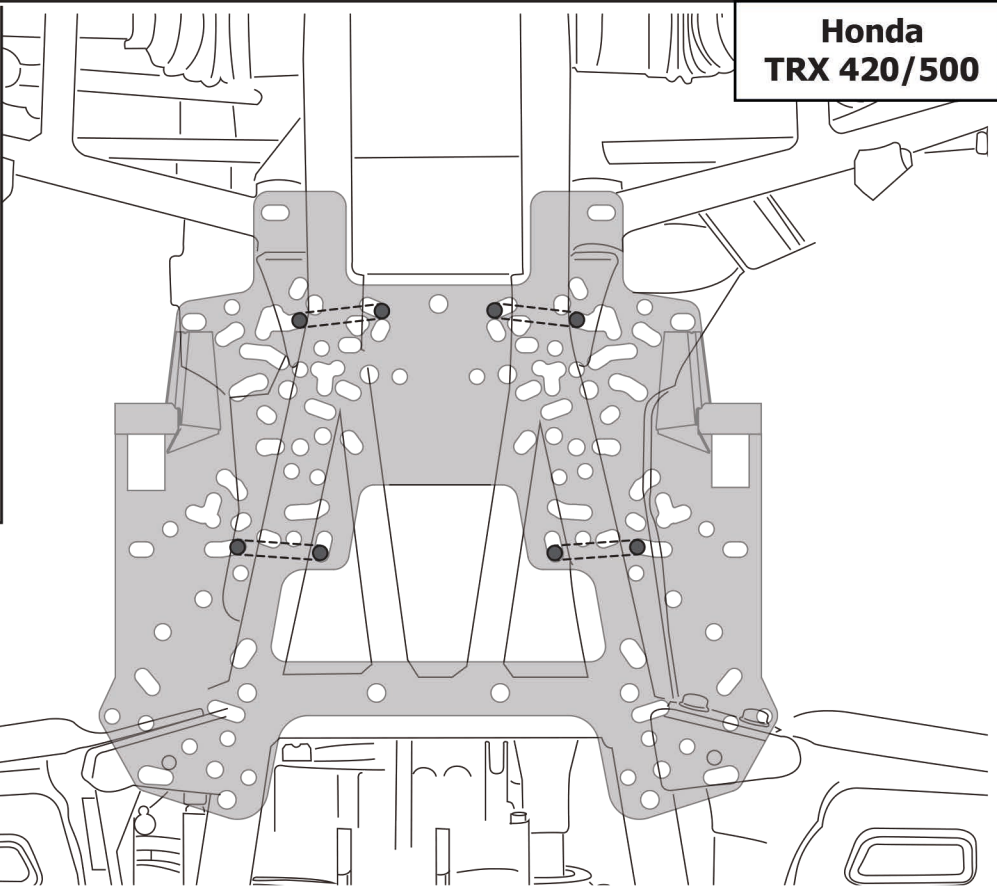
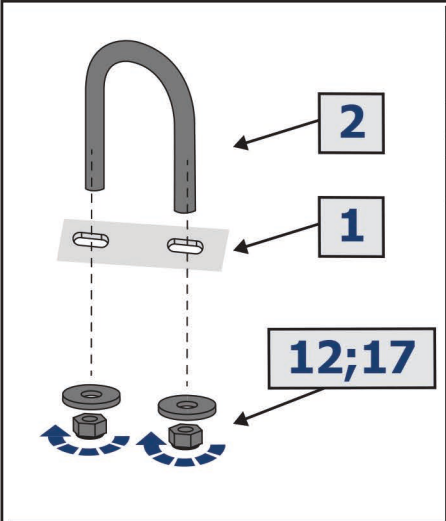
**CFMOTO  
CFORCE 450/520 (2022-)**



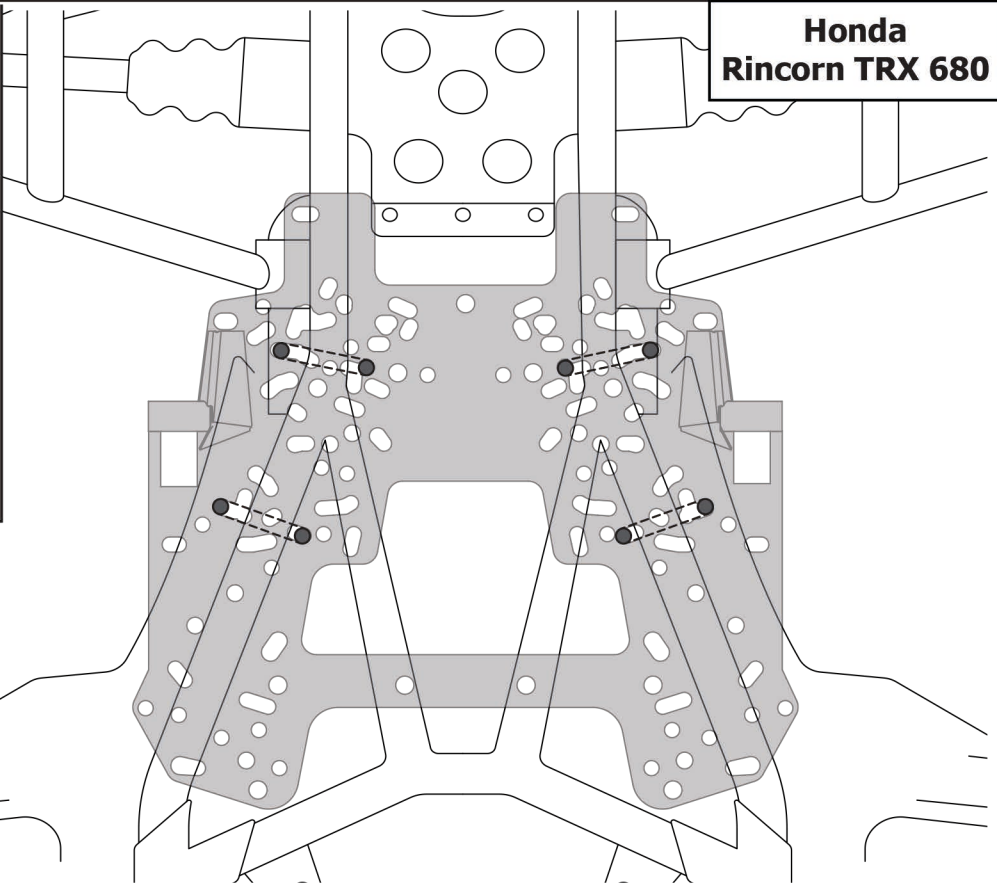
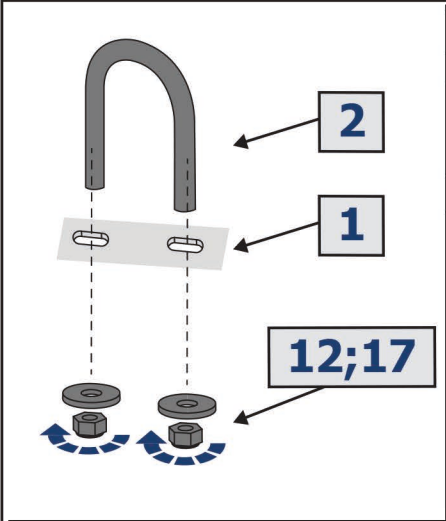
**CFMOTO  
CFORCE 800/820  
X8 (2013-2017)**



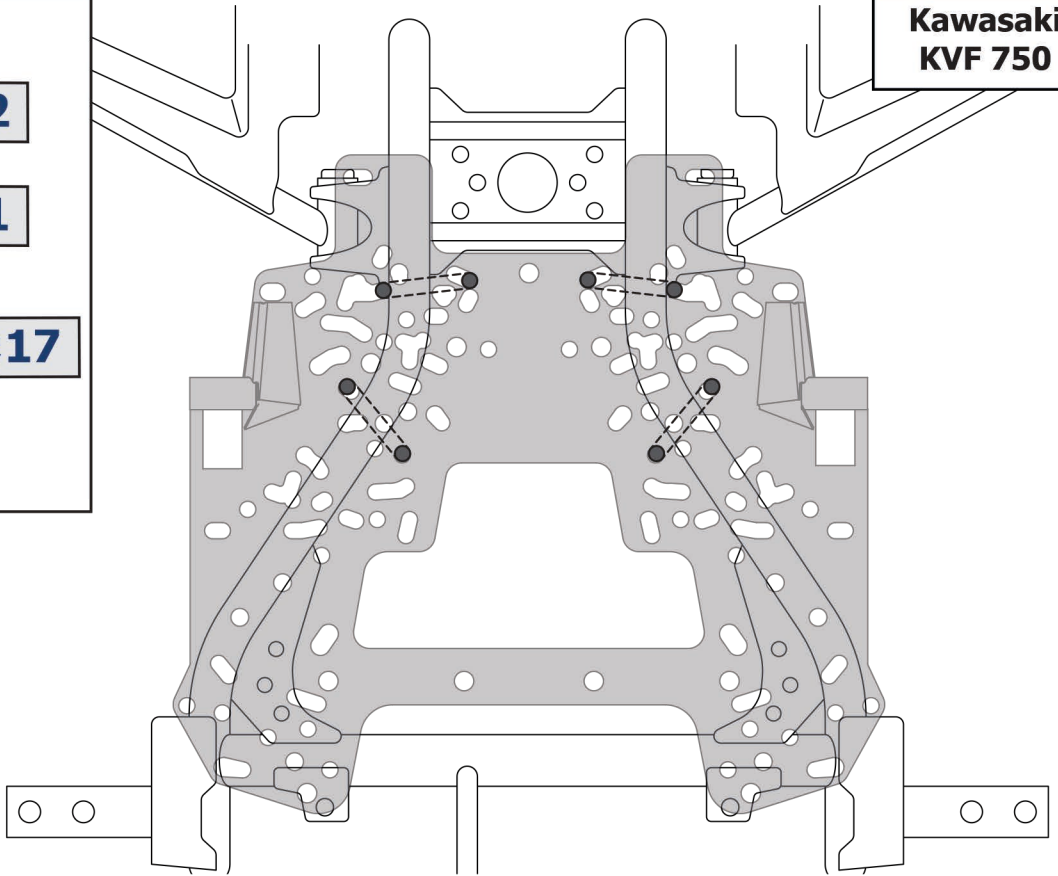
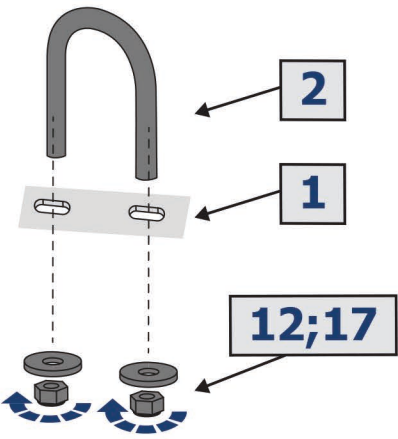
**Honda  
TRX 420/500**



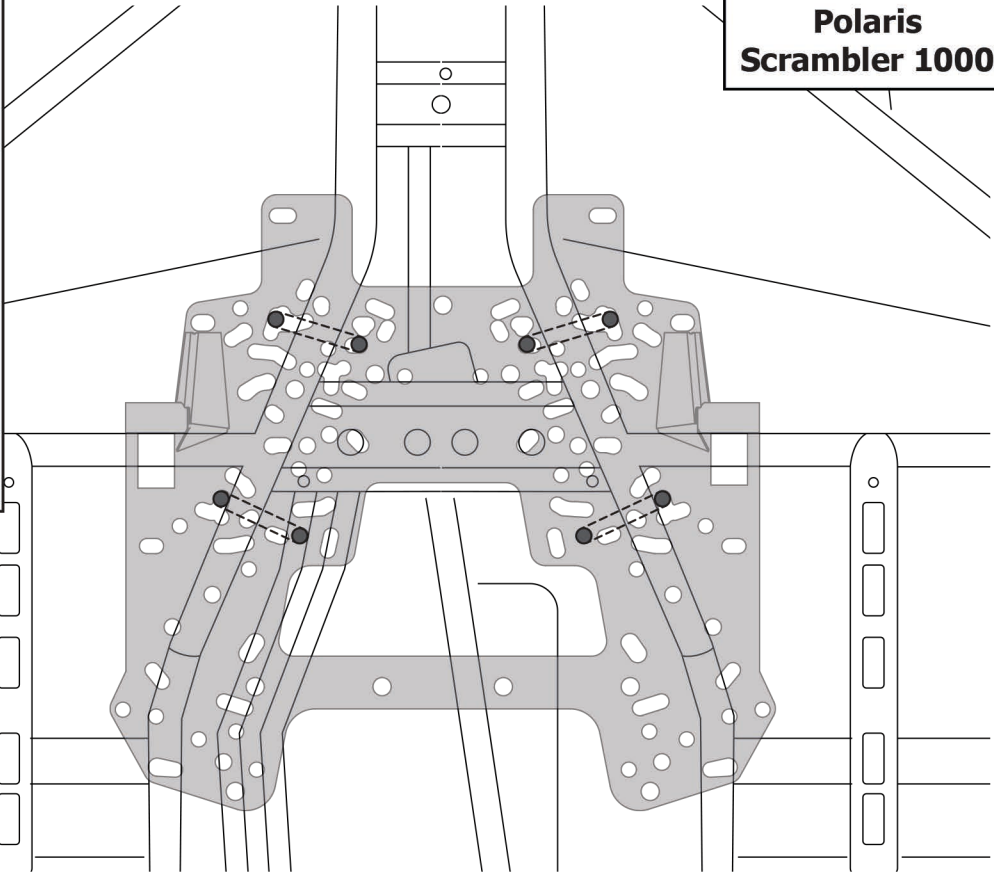
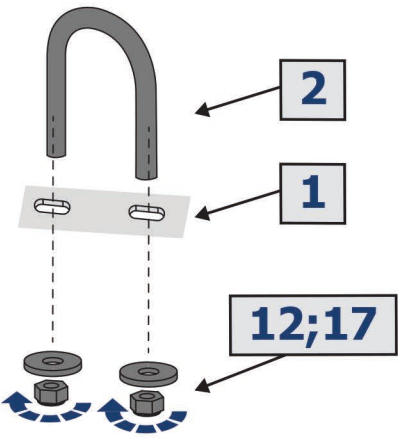
**Honda  
Rincorn TRX 680**



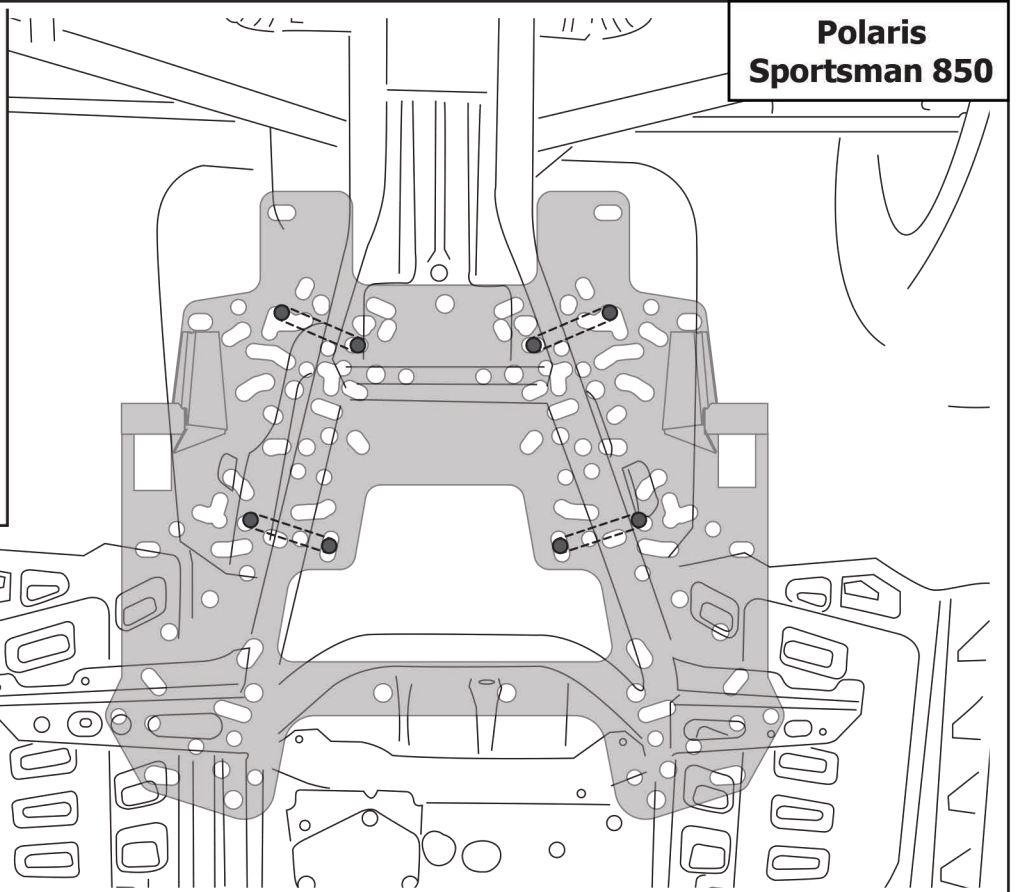
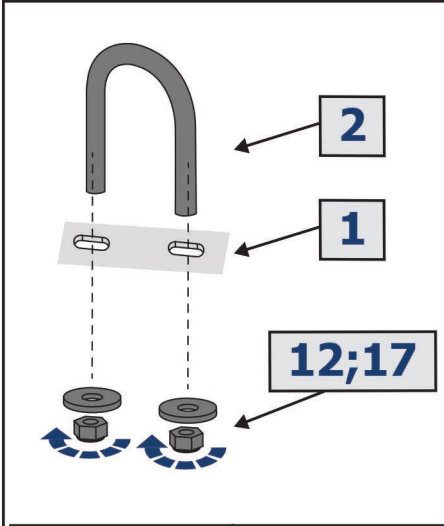
**Kawasaki  
KVF 750**



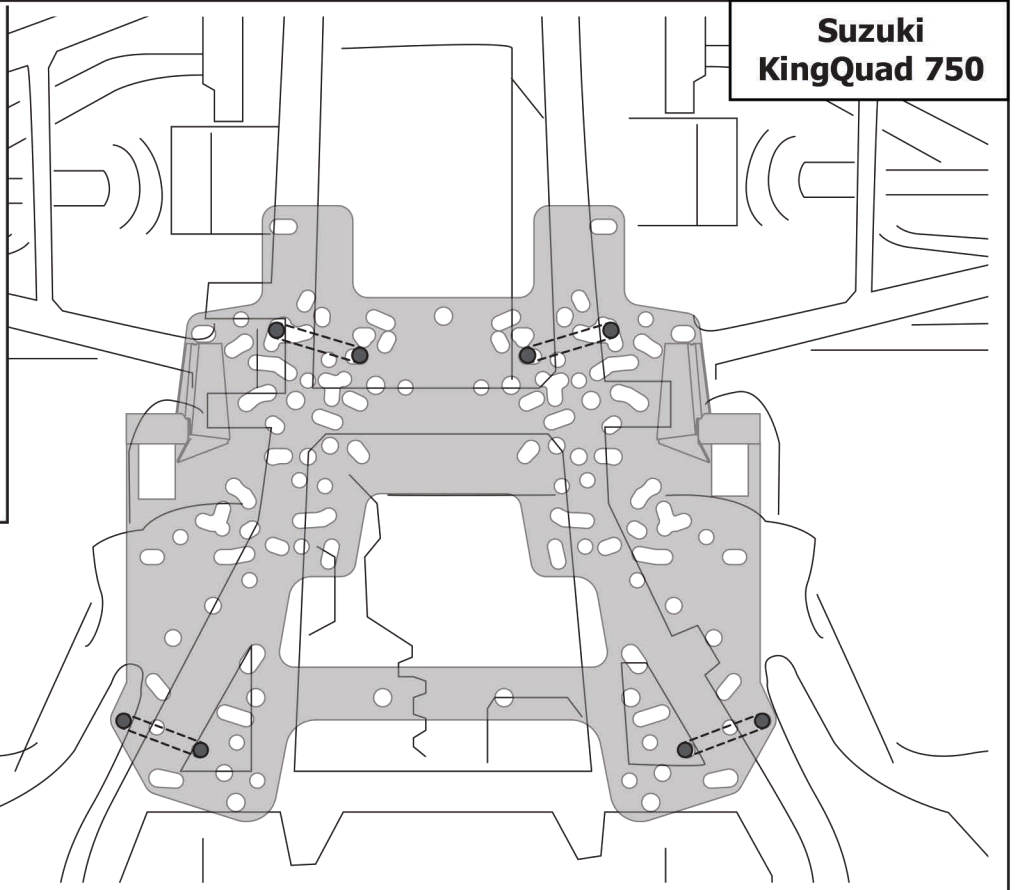
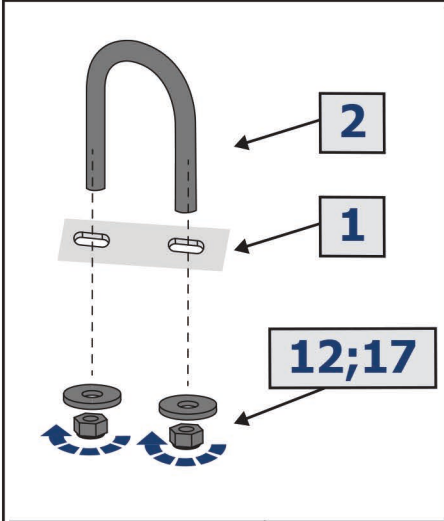
**Polaris  
Scrambler 1000**



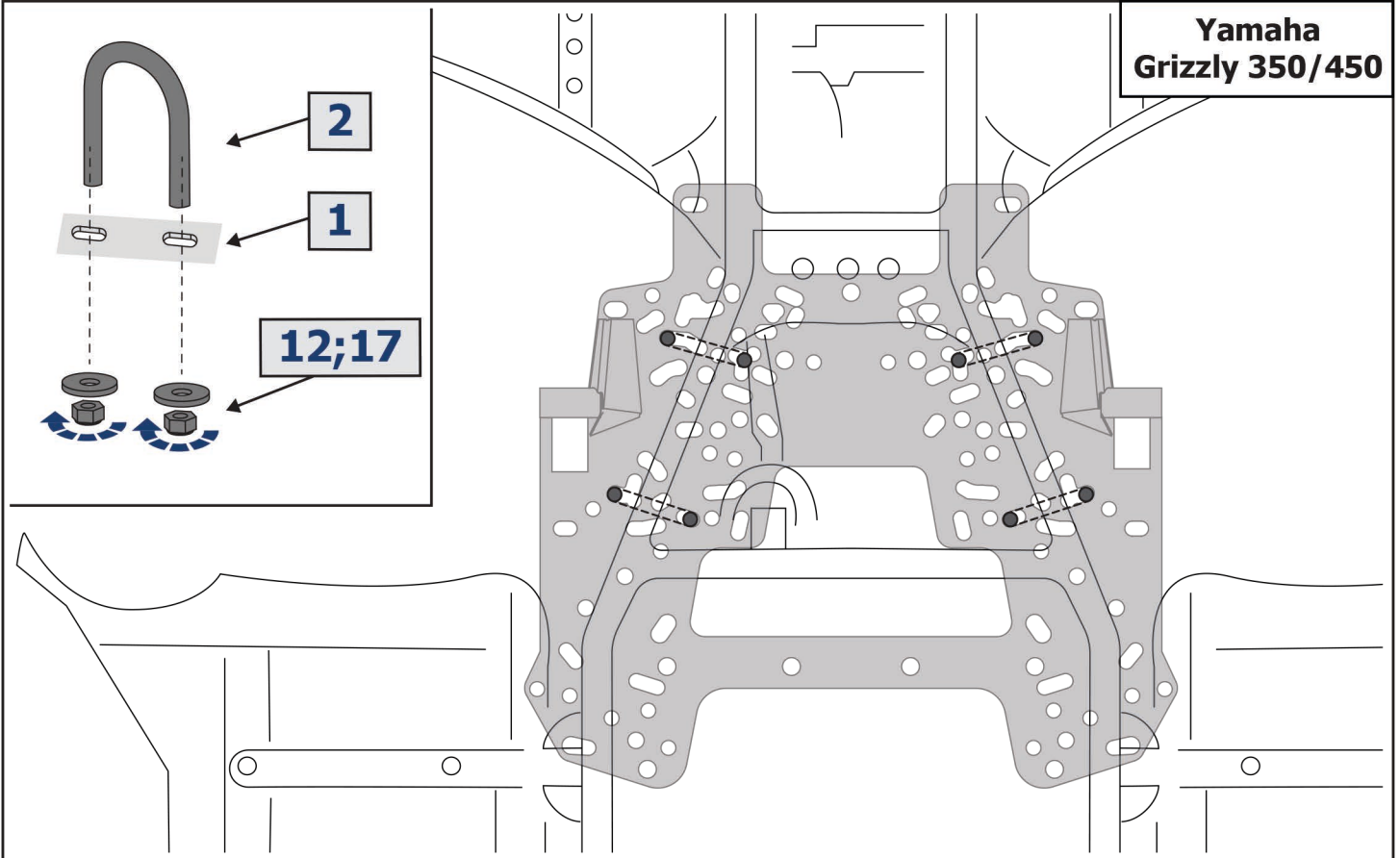
**Polaris  
Sportsman 850**



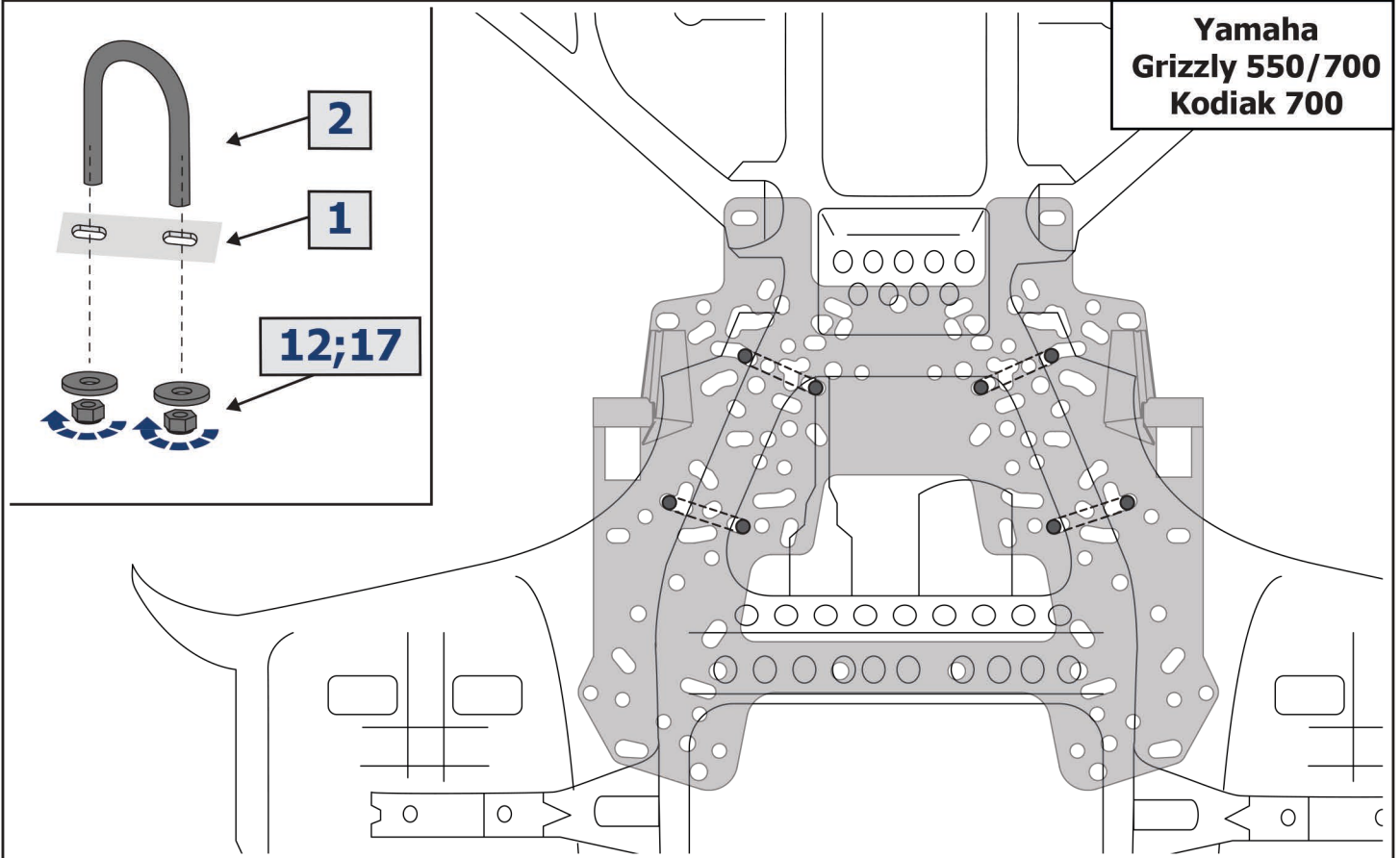
**Suzuki  
KingQuad 750**



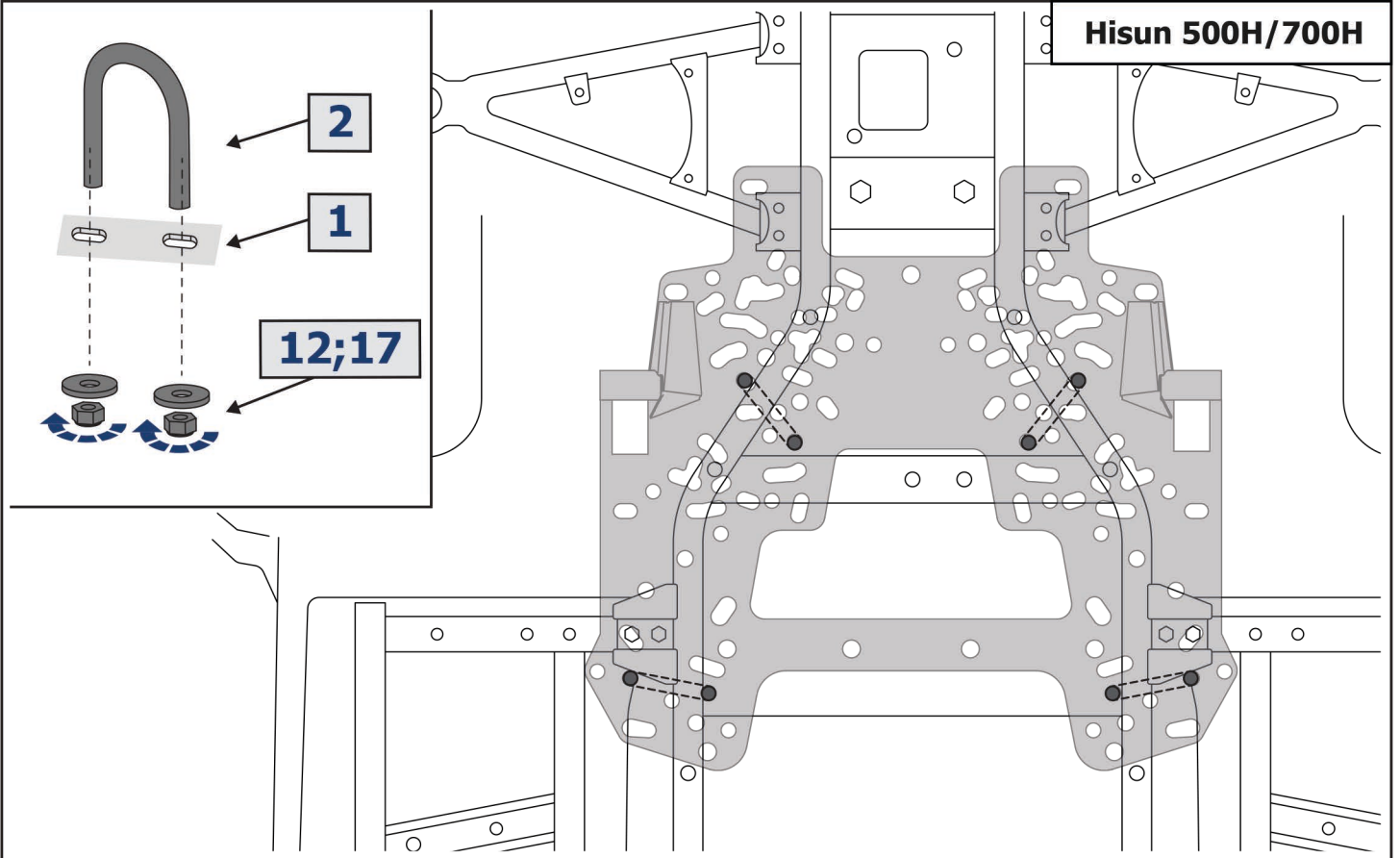
**Yamaha  
Grizzly 350/450**



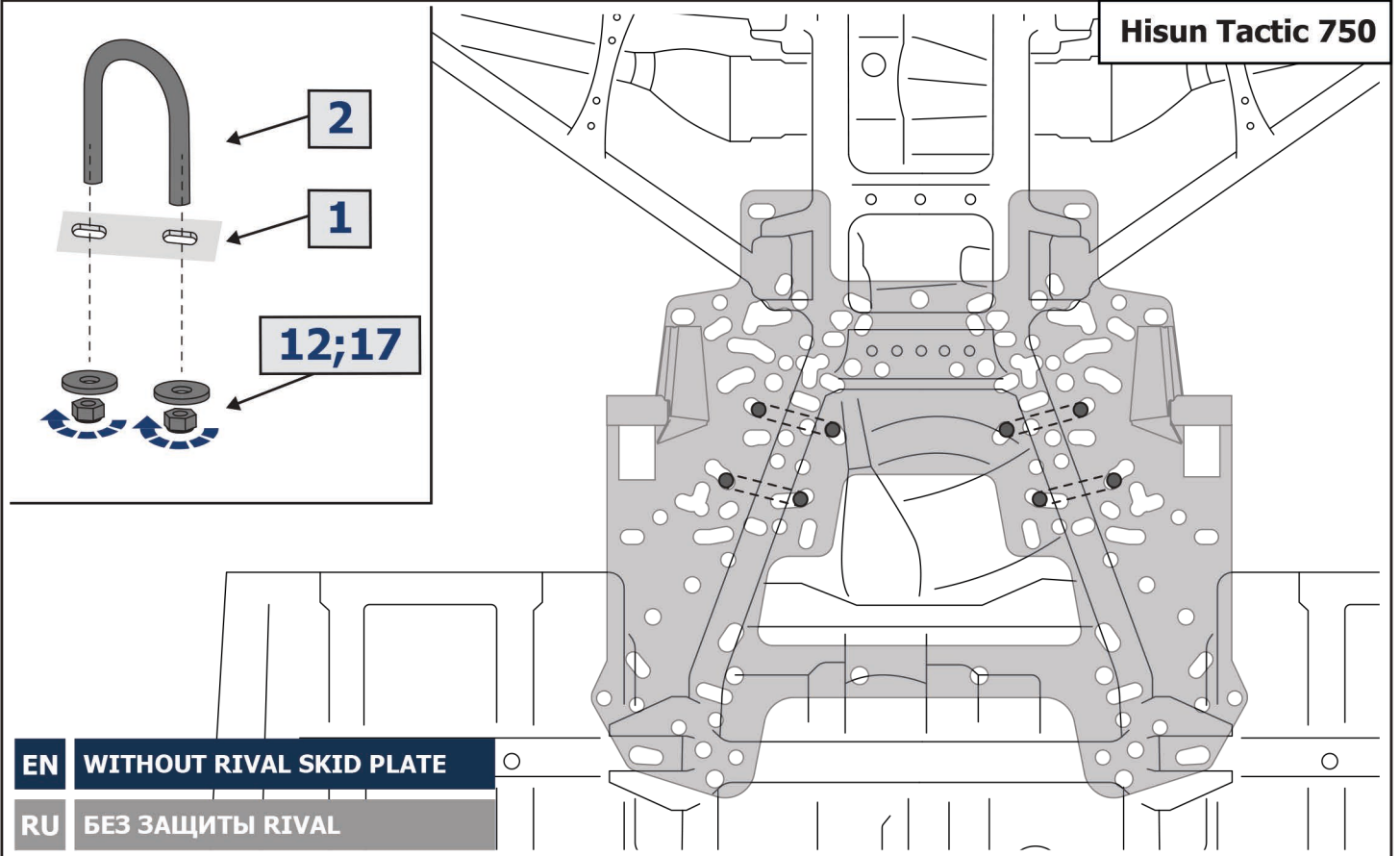
**Yamaha  
Grizzly 550/700  
Kodiak 700**



Hisun 500H/700H



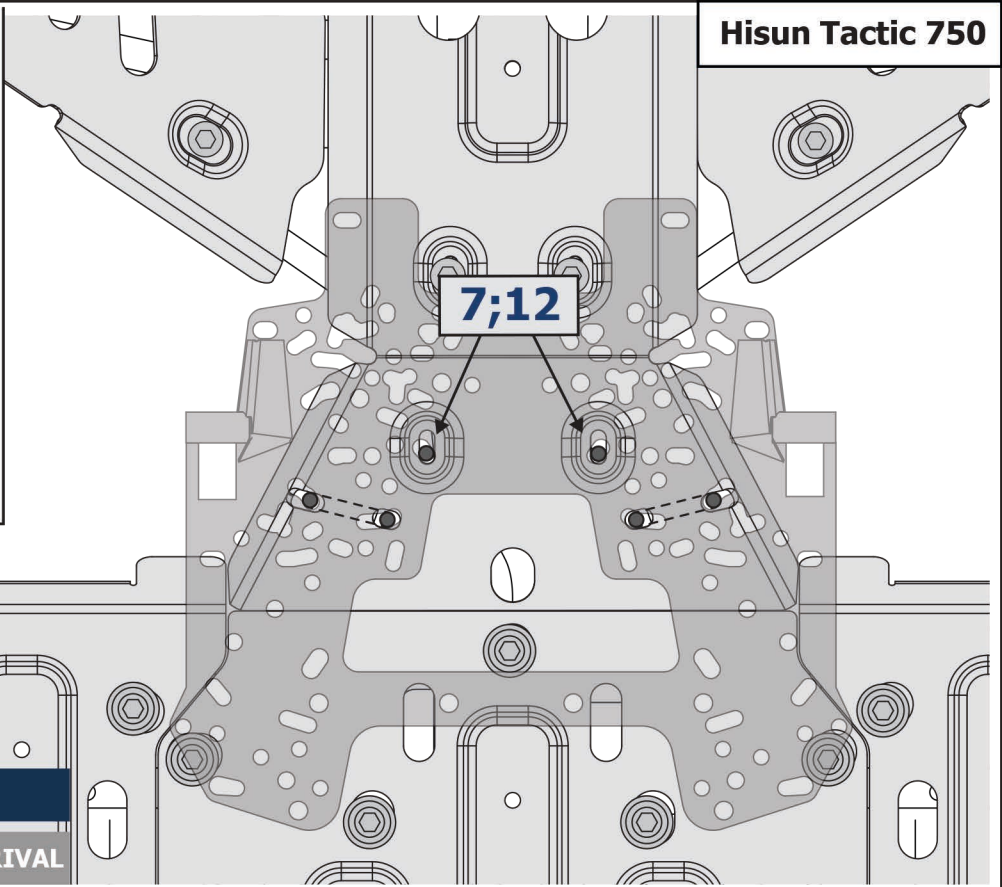
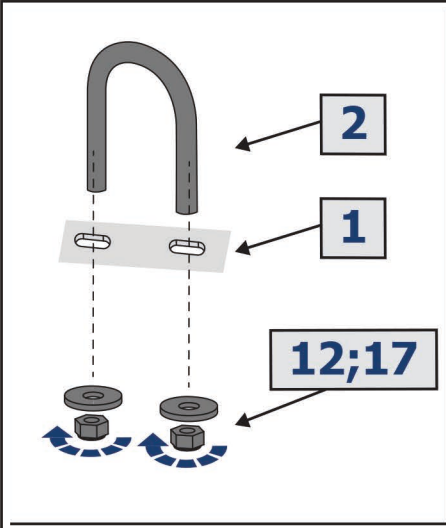
Hisun Tactic 750



EN WITHOUT RIVAL SKID PLATE

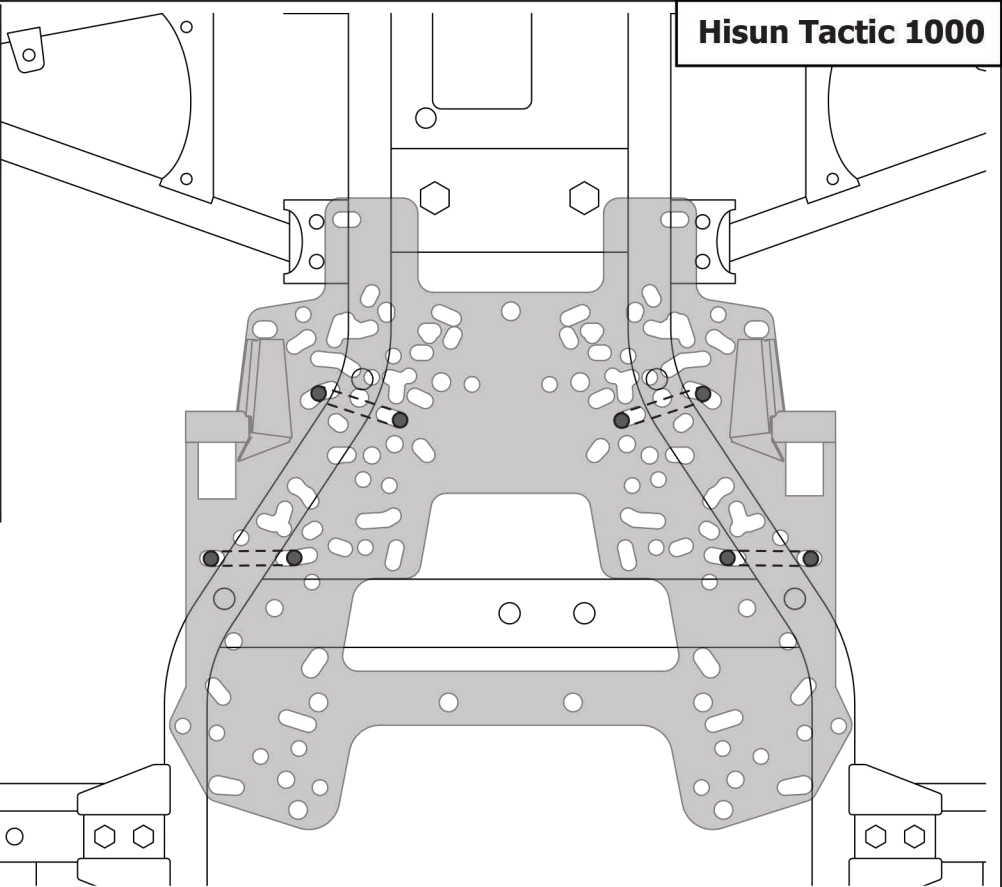
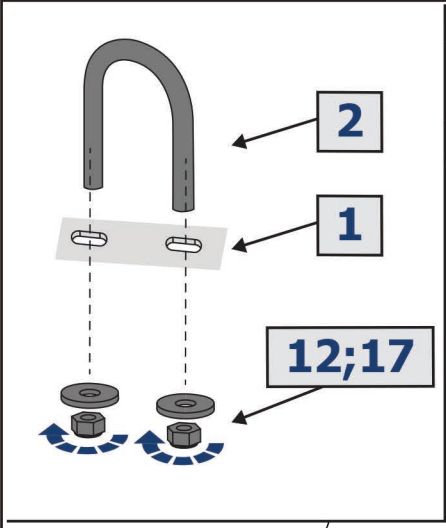
RU БЕЗ ЗАЩИТЫ RIVAL

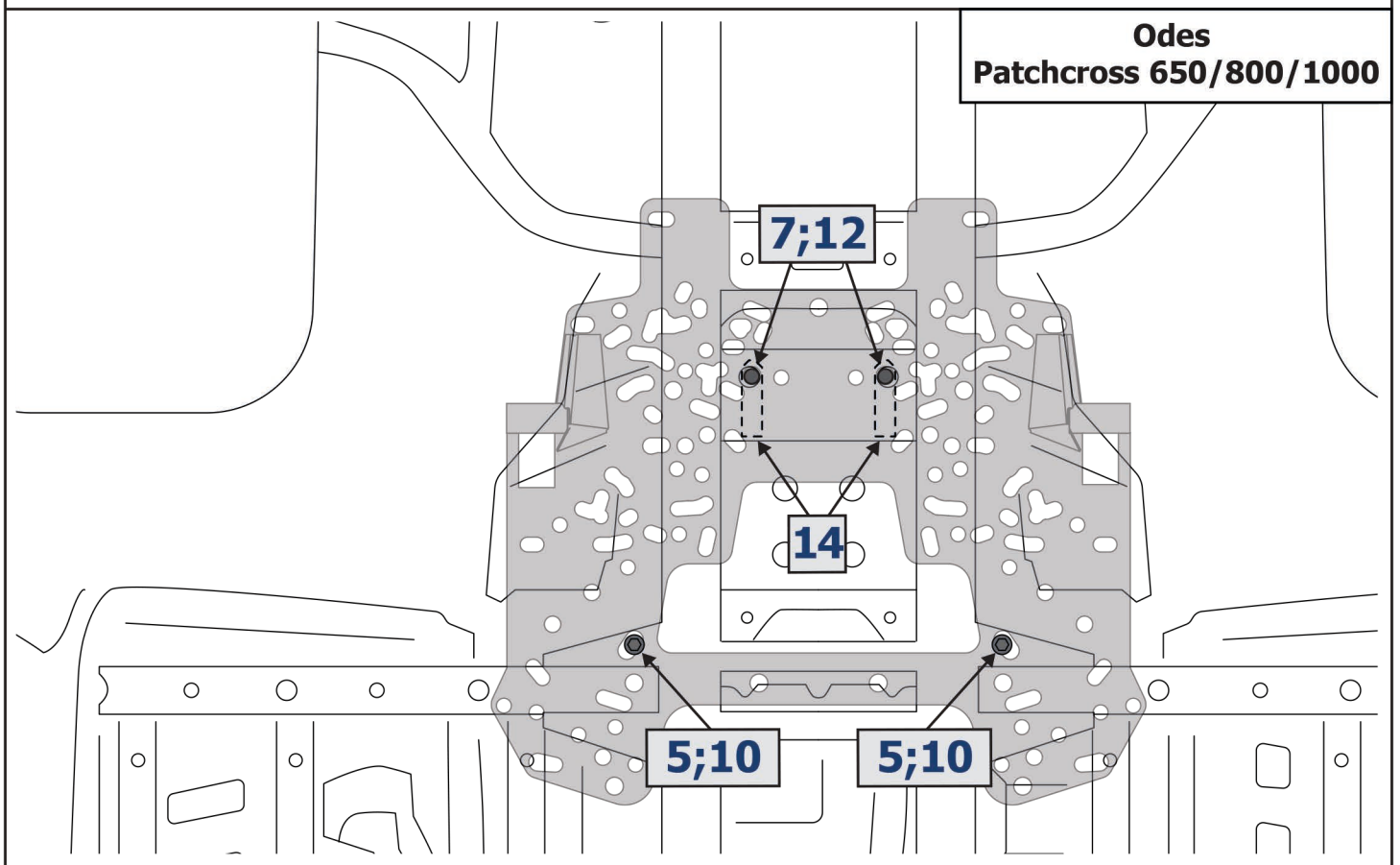
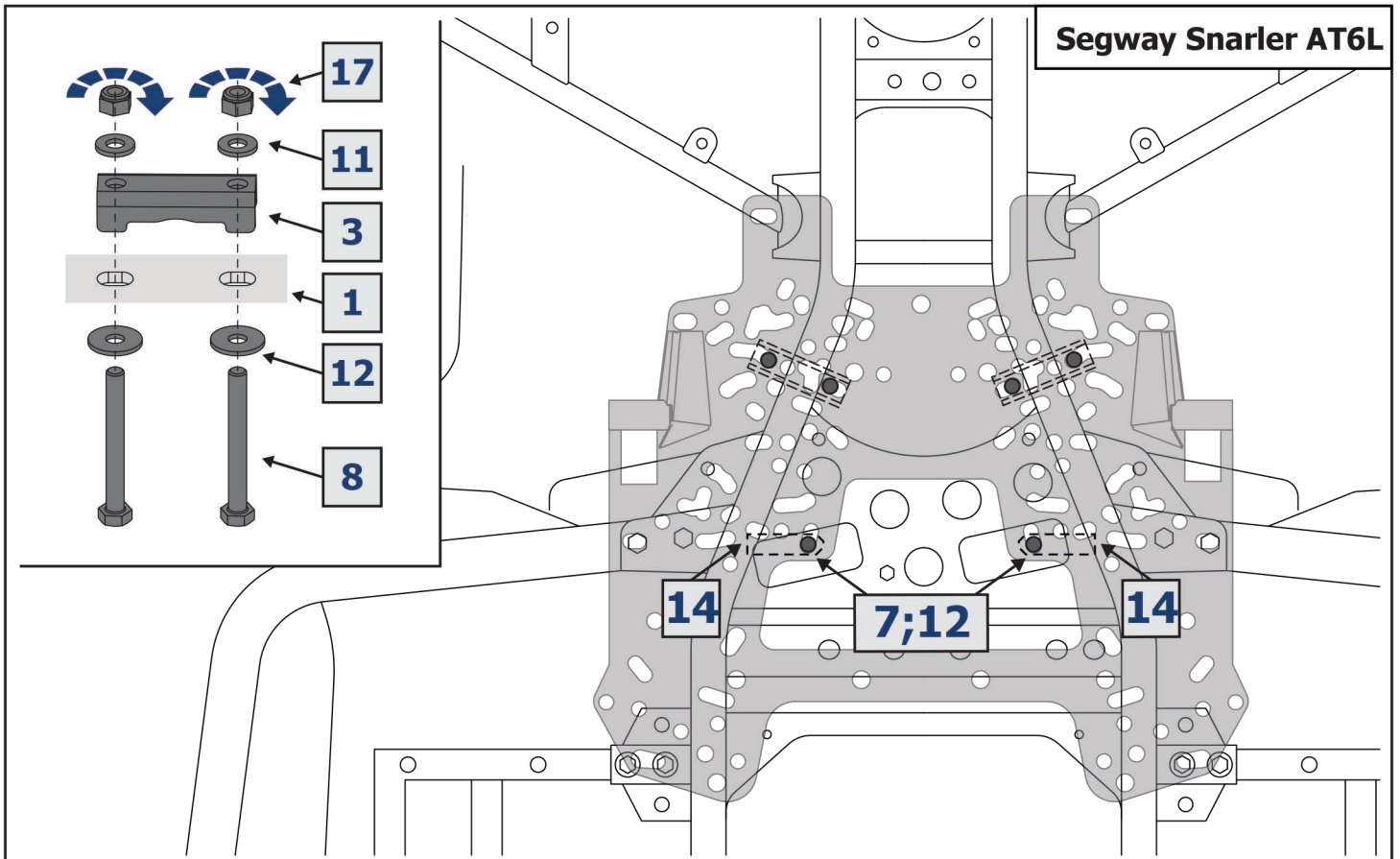
**Hisun Tactic 750**



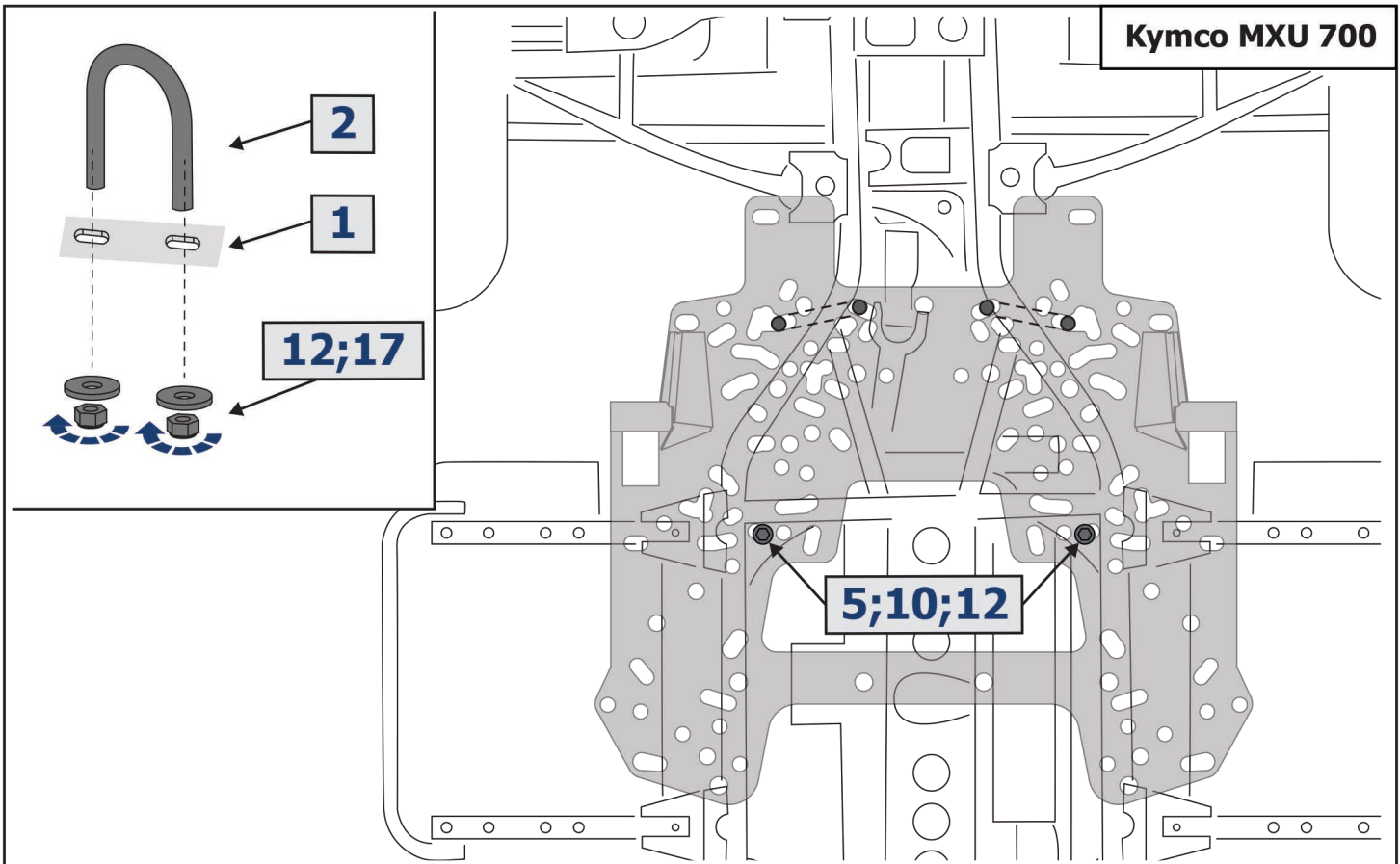
**EN WITH RIVAL SKID PLATE**  
**RU СОВМЕСТНО С ЗАЩИТОЙ RIVAL**

**Hisun Tactic 1000**





**Kymco MXU 700**



**Polaris Sportsman 570**

