

EN SNORKEL KIT INSTALLATION MANUAL

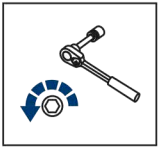
DE SCHNORCHEL EINBAU - UND MONTAGEANLEITUNG

RU ИНСТРУКЦИЯ ПО УСТАНОВКЕ КОМПЛЕКТА ШНОРКЕЛЕЙ

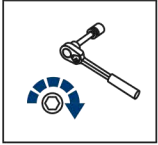


For: Stels ATV 850 Guepard Trophy Pro (2015-)

2444.6749.1
444.6749.1



EN Regular fasteners
DE Originale montageteile
RU Штатный крепеж



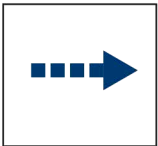
EN Regular fasteners
DE Originale montageteile
RU Штатный крепеж



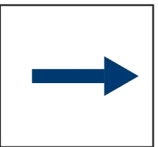
EN Screw a several turns
DE Für wenigen Umdrehungen befestigen
RU Вкрутить на несколько оборотов



EN Loosen bolts
DE Bolzen lockern
RU Выкрутить на несколько оборотов



EN Movement Arrow
DE Bewegungsrichtung
RU Движение



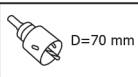
EN Location/Position Arrow
DE Anordnung/Positionsrichtung
RU Расположение



EN Screw Arrow
DE Drehungsrichtung
RU Поворот



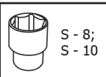
EN Drill
DE Bohrer
RU Дреель



D=70 mm



EN Ratchet
DE Ratsche
RU Трещётка



S - 8;
S - 10



S - 4



EN Hacksaw
DE Säge
RU Ножовка



EN Office Knife
DE Büromesser
RU Канцелярский нож

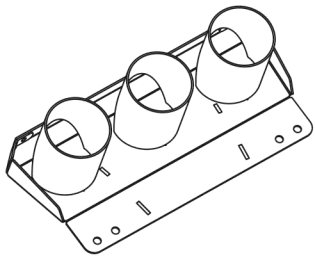


EN Sealant
DE Dichtmasse
RU Герметик

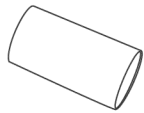


EN Dryer
DE Föhn
RU Фен

1



2



x1

3



x5

4



M6x30

x4

5



Ø6

x8

6



M6

x4

7



60-80

x6

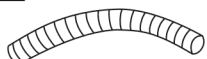
8



L=0,8m

x1

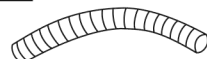
9



Ø63 L=1,5m

x1

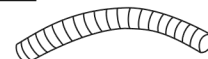
10



Ø63 L=0,9m

x1

11



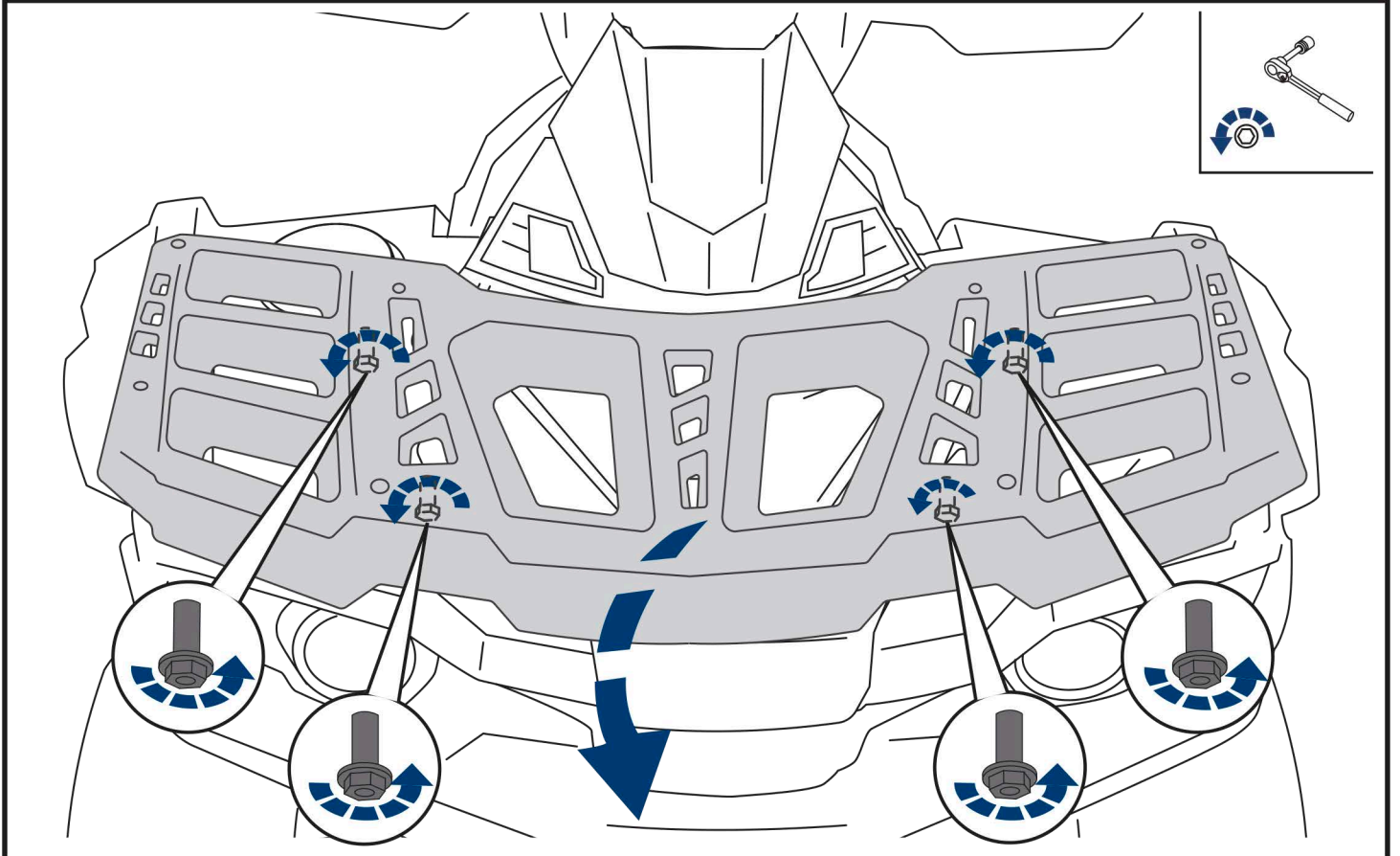
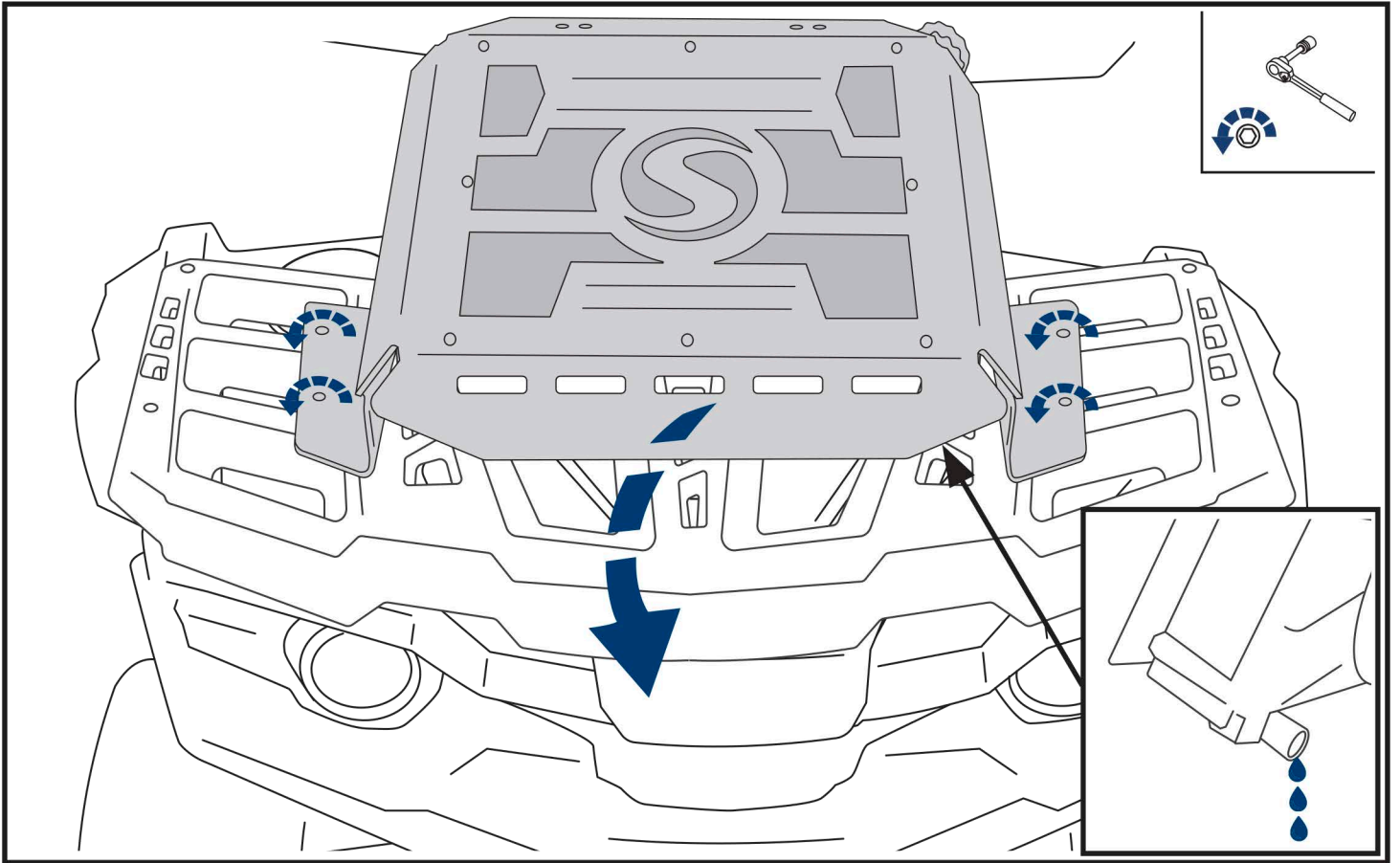
Ø63 L=0,7m

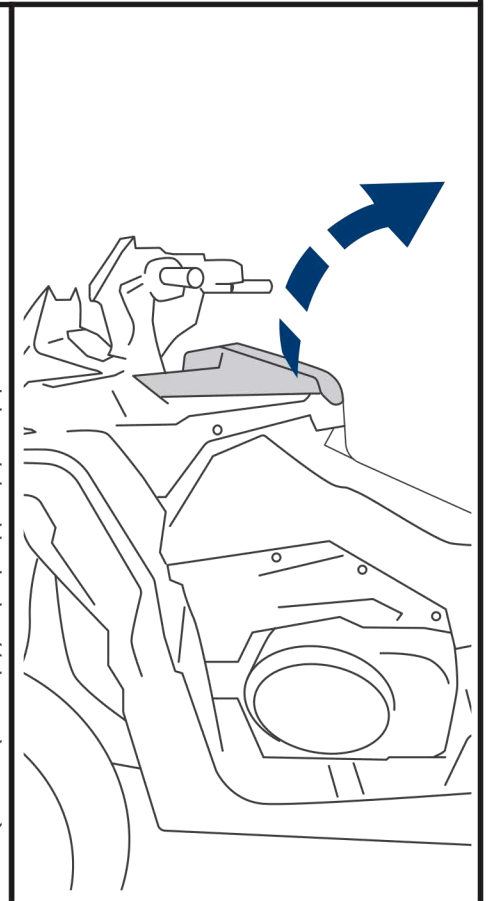
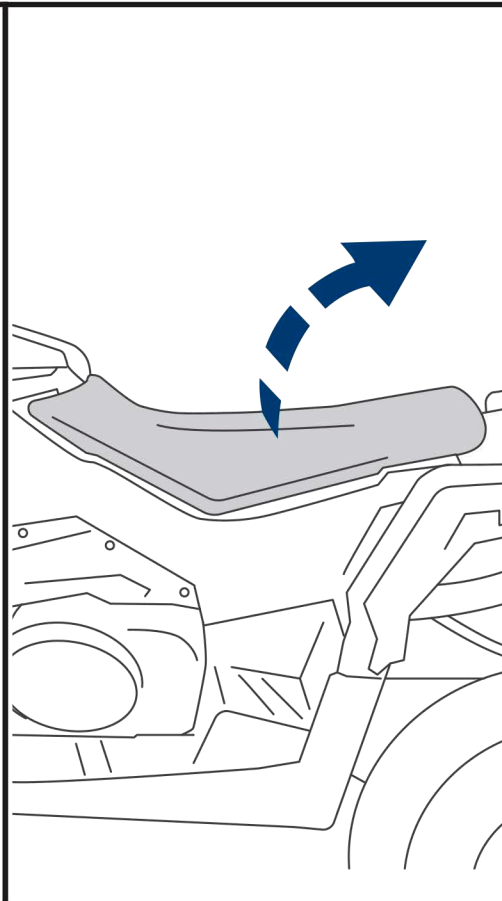
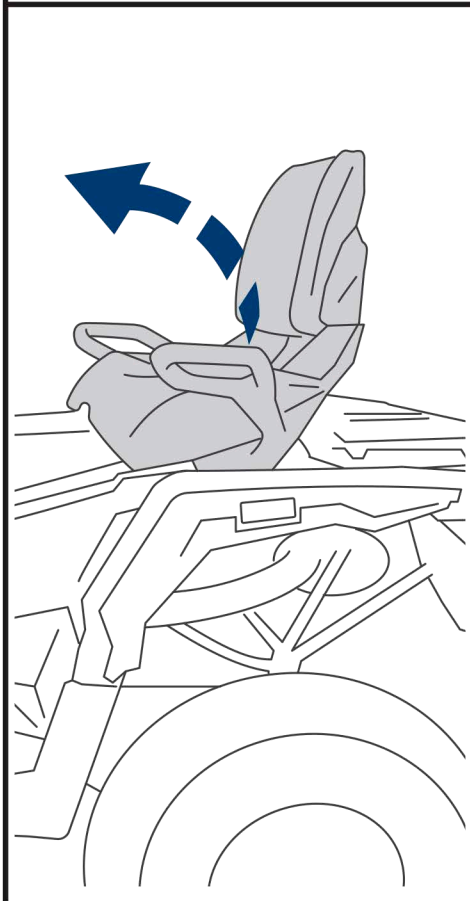
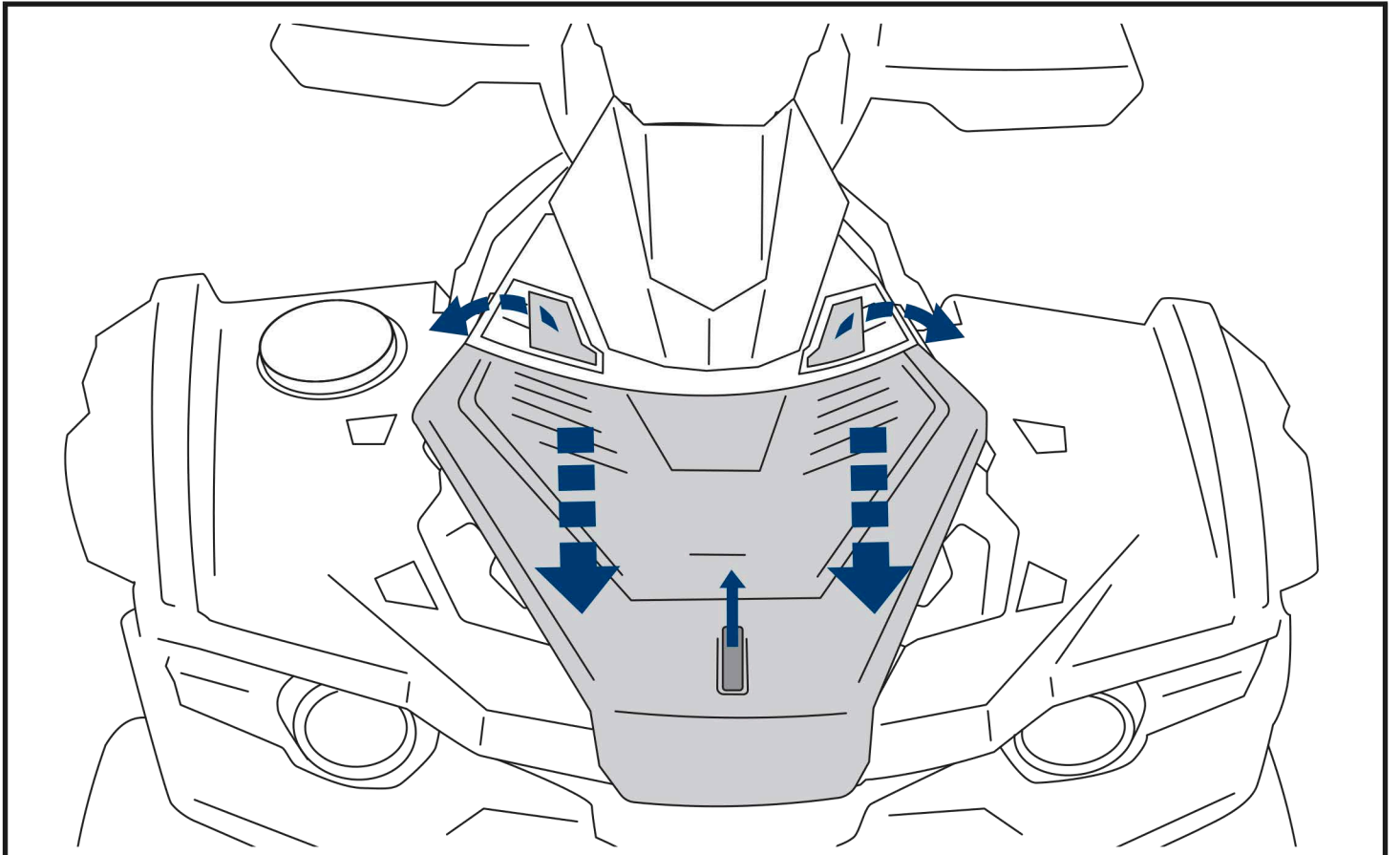
x1

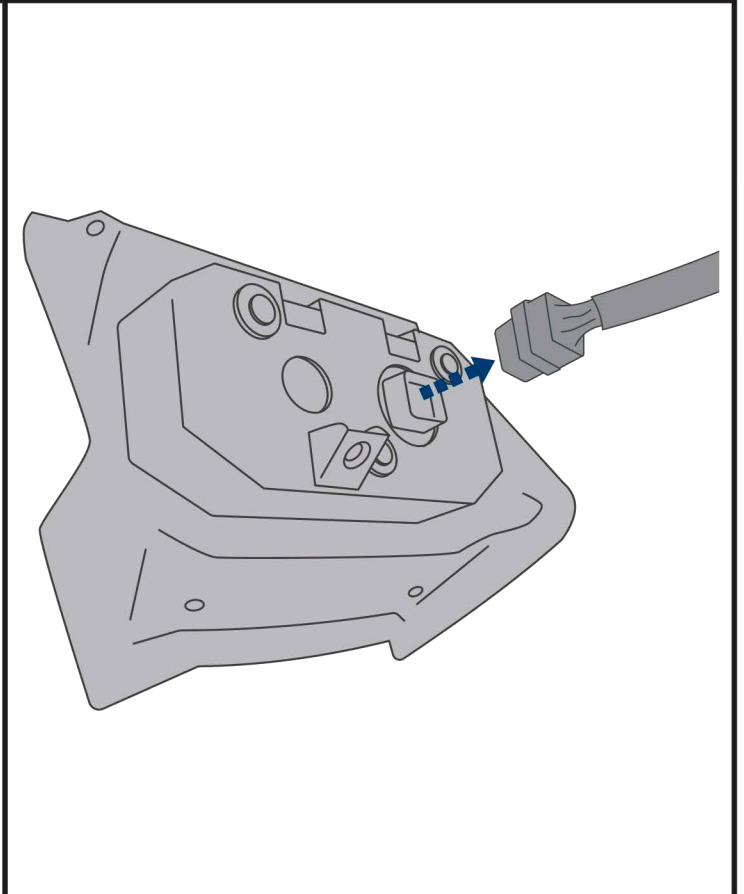
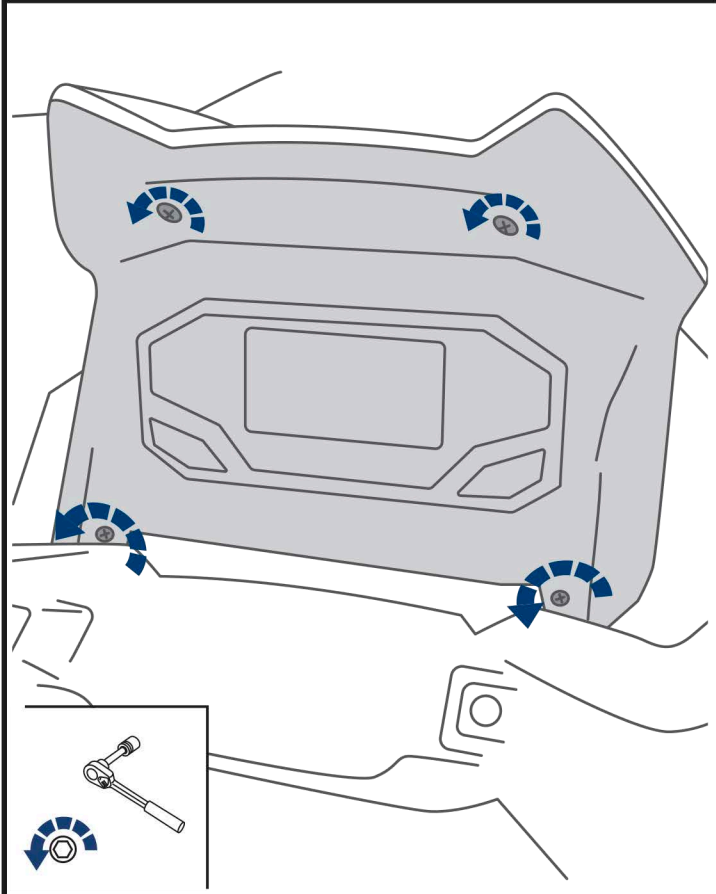
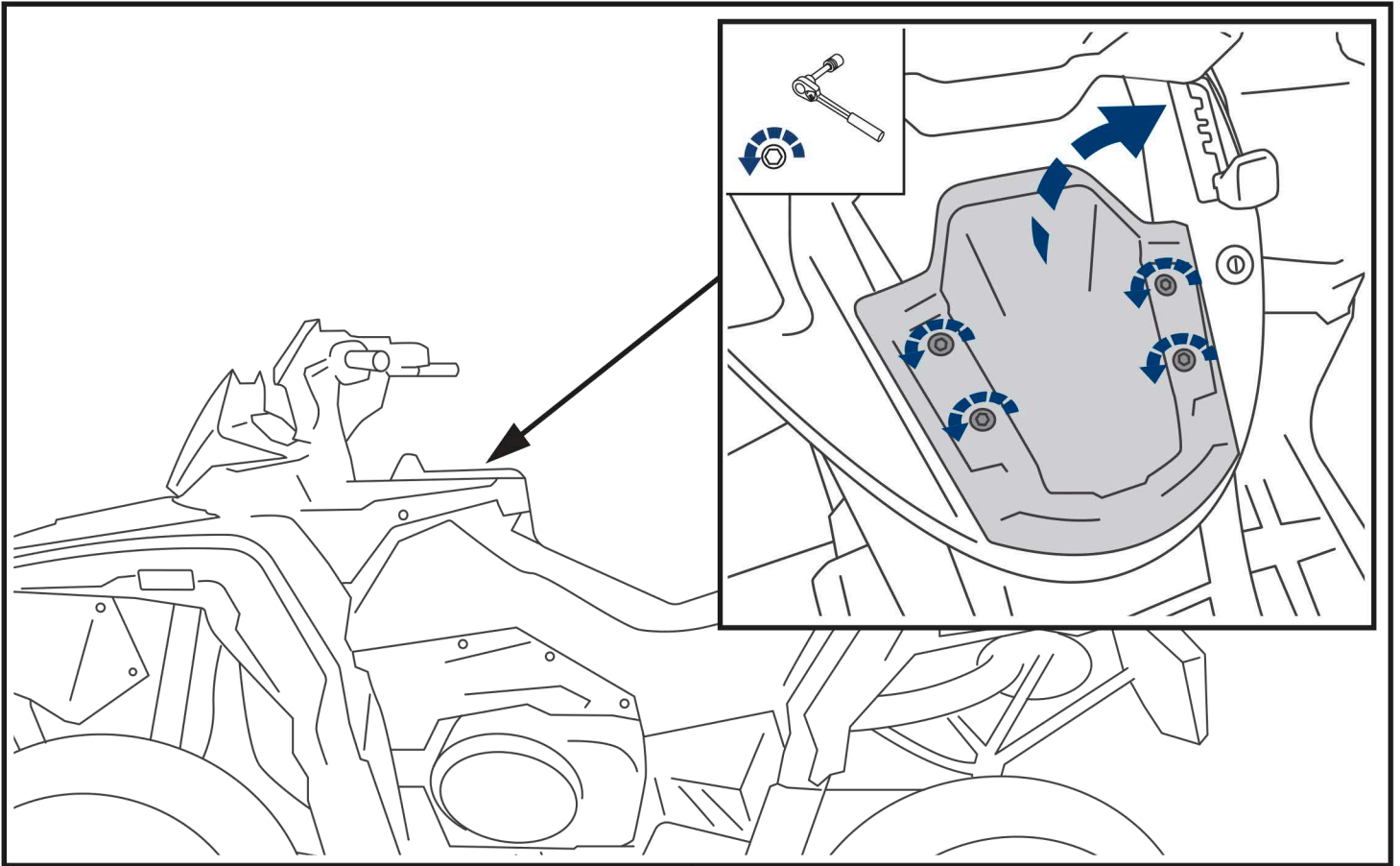
EN Attention! All flexible hose couplings are designed with a sealant.

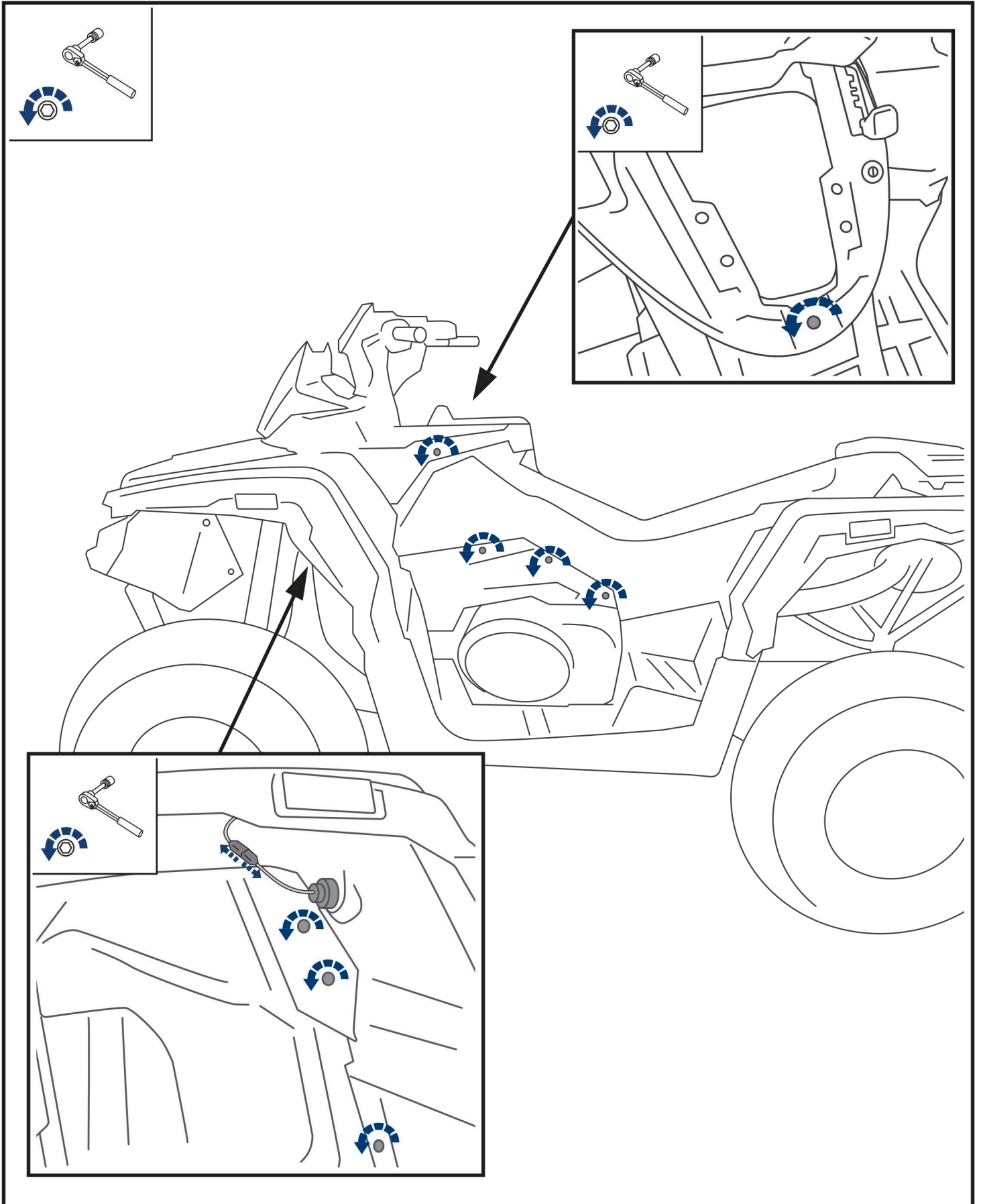
DE Achtung! Alle flexiblen Schlauchkupplungen werden mit einem Dichtmittel ausgeführt.

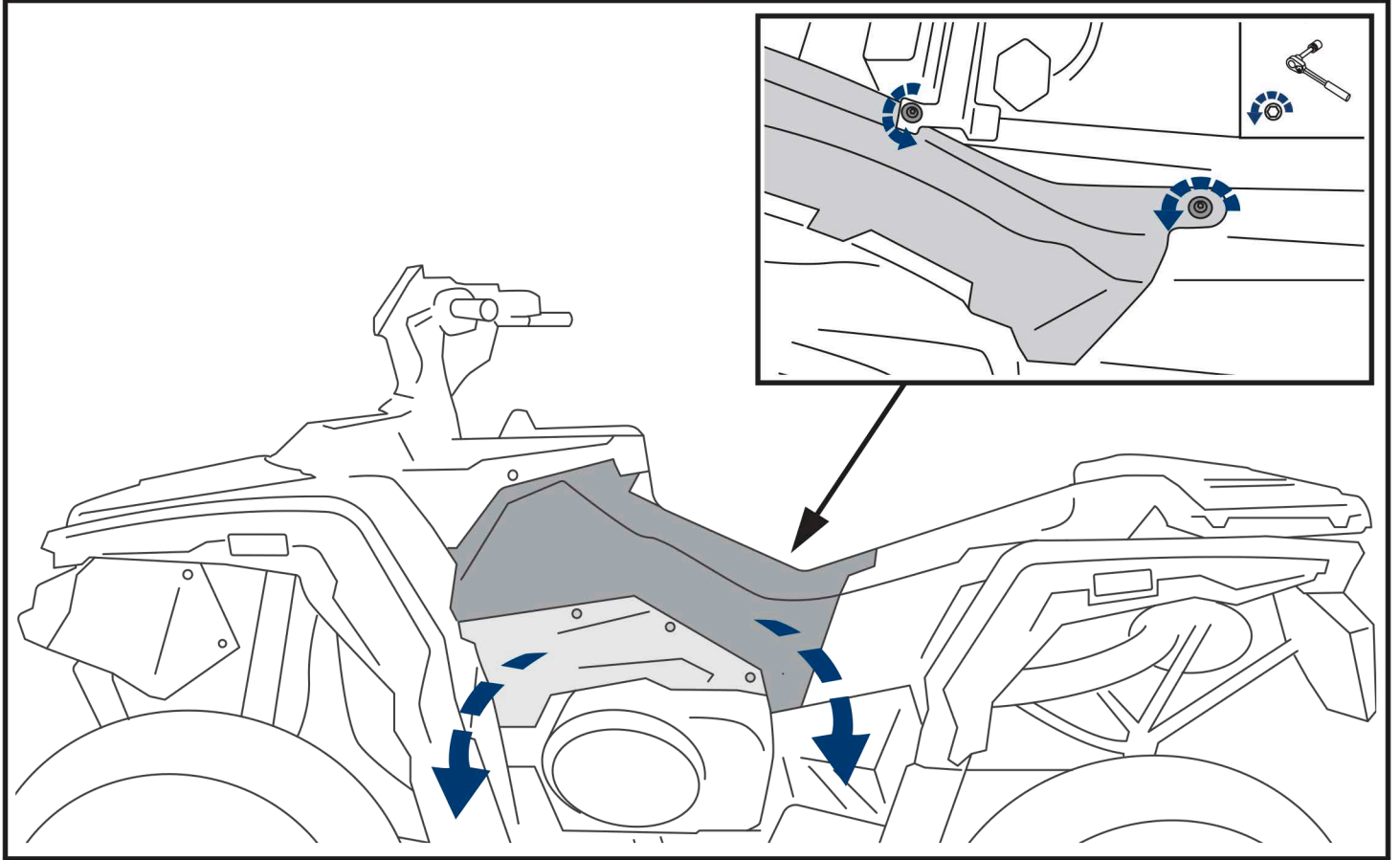
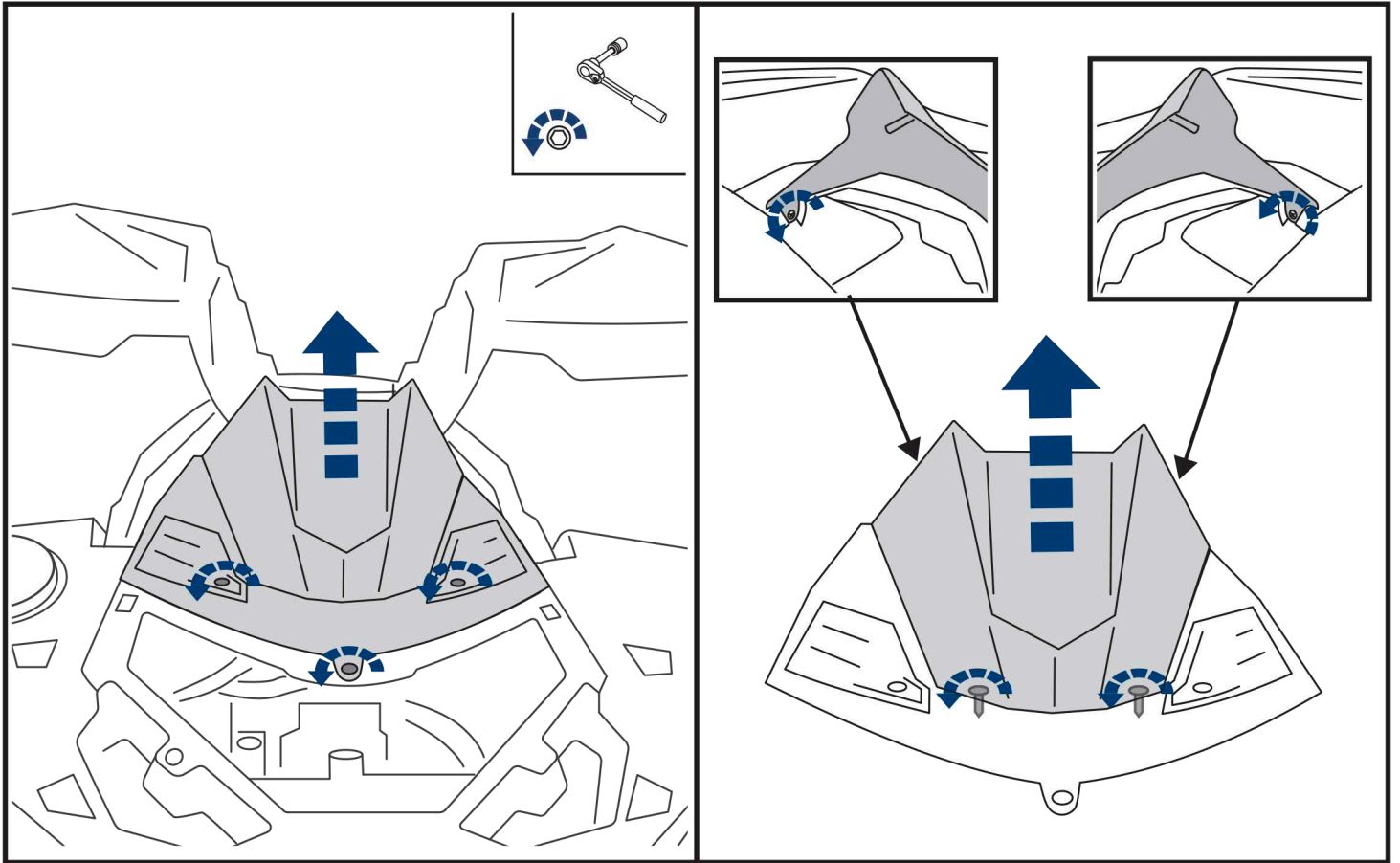
RU Внимание! Все соединения гибких рукавов выполняются с использованием герметика

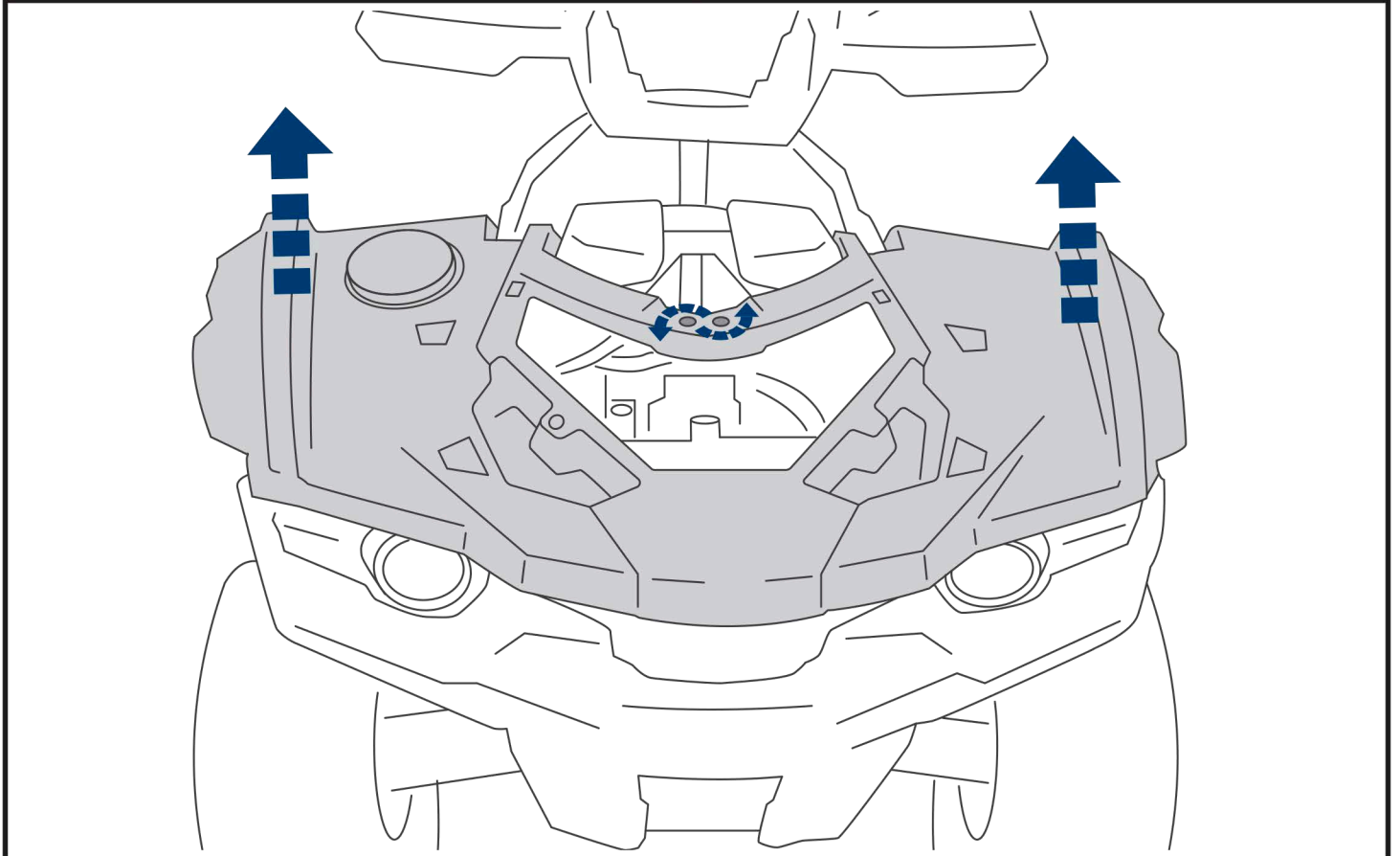
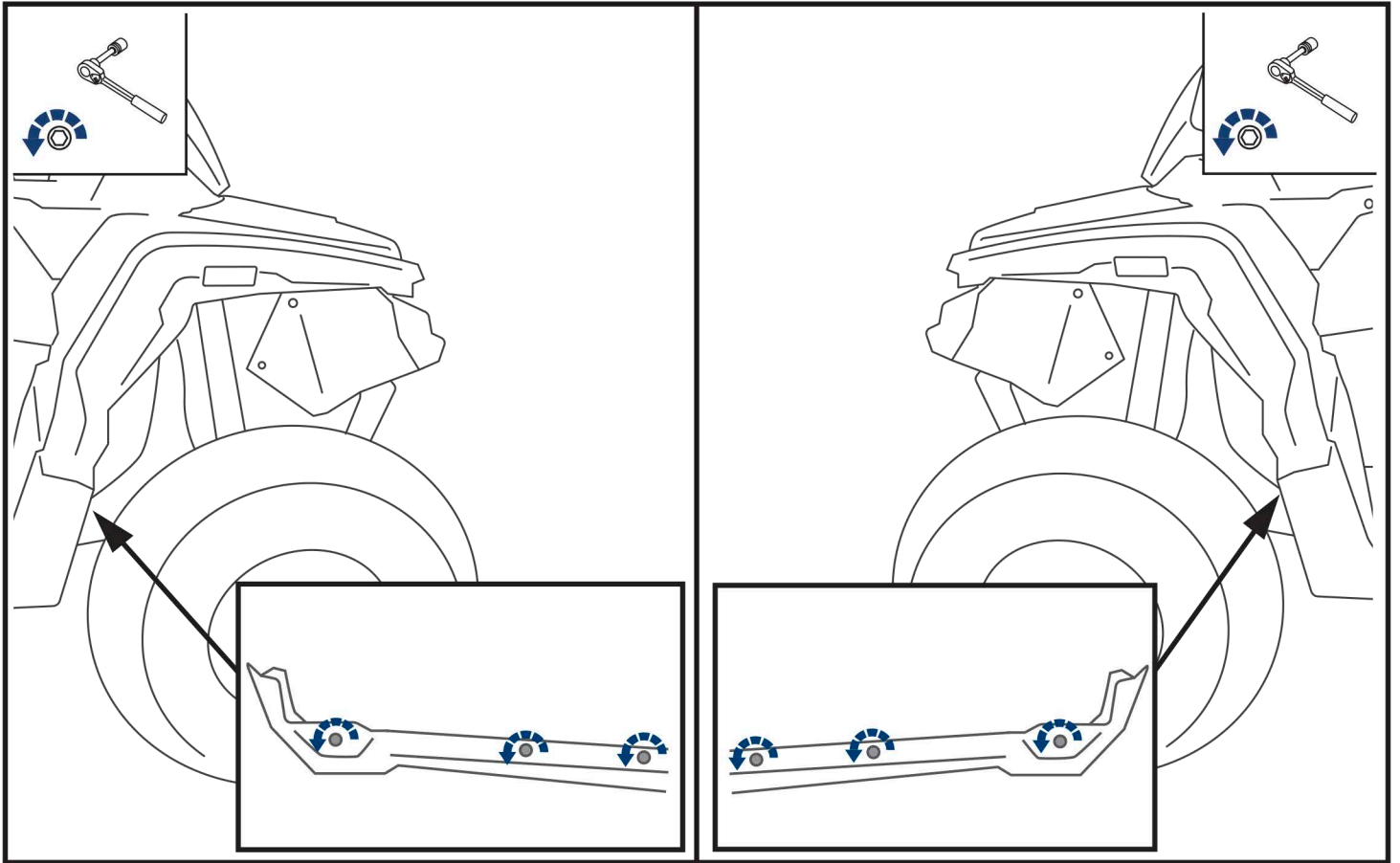


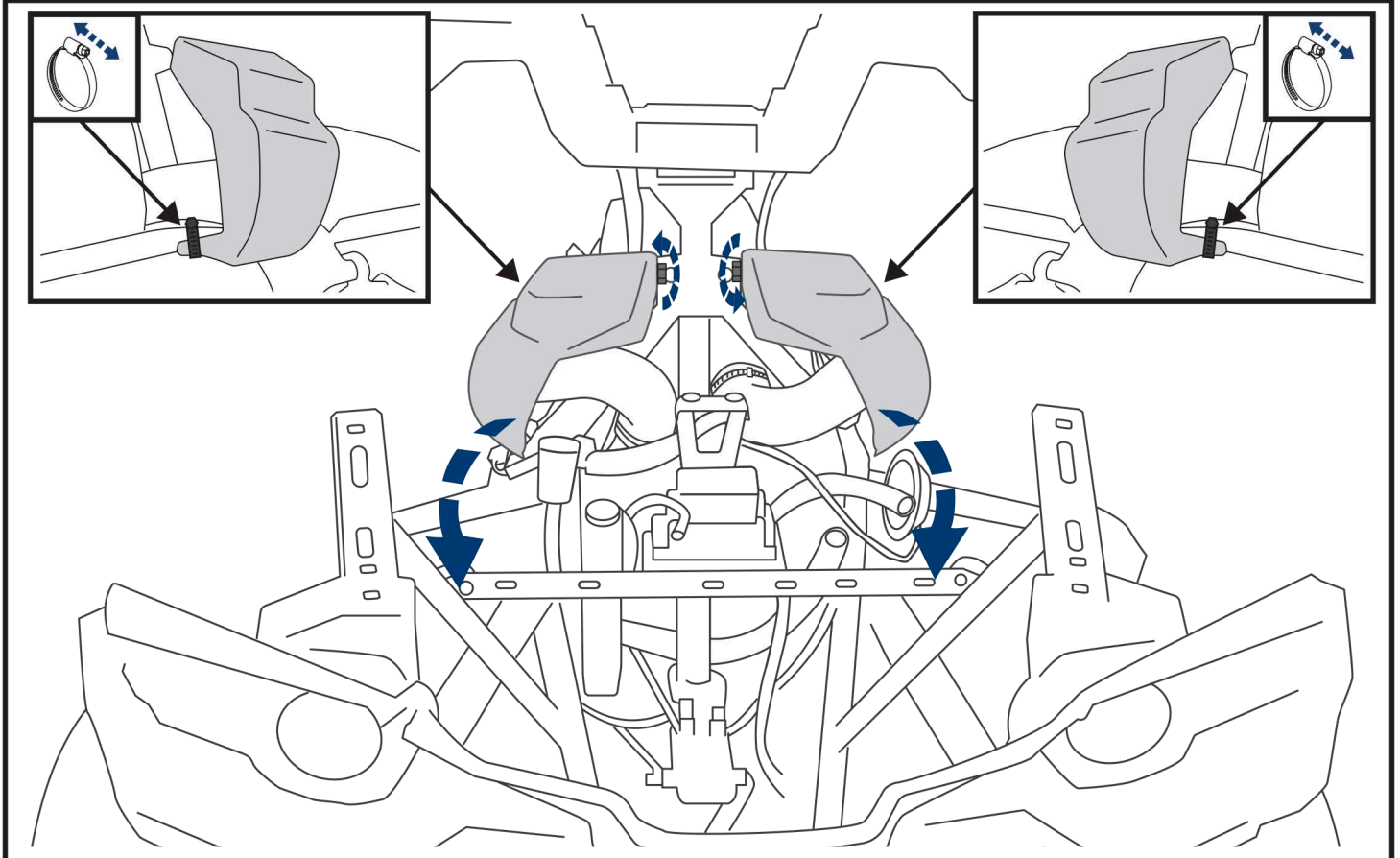
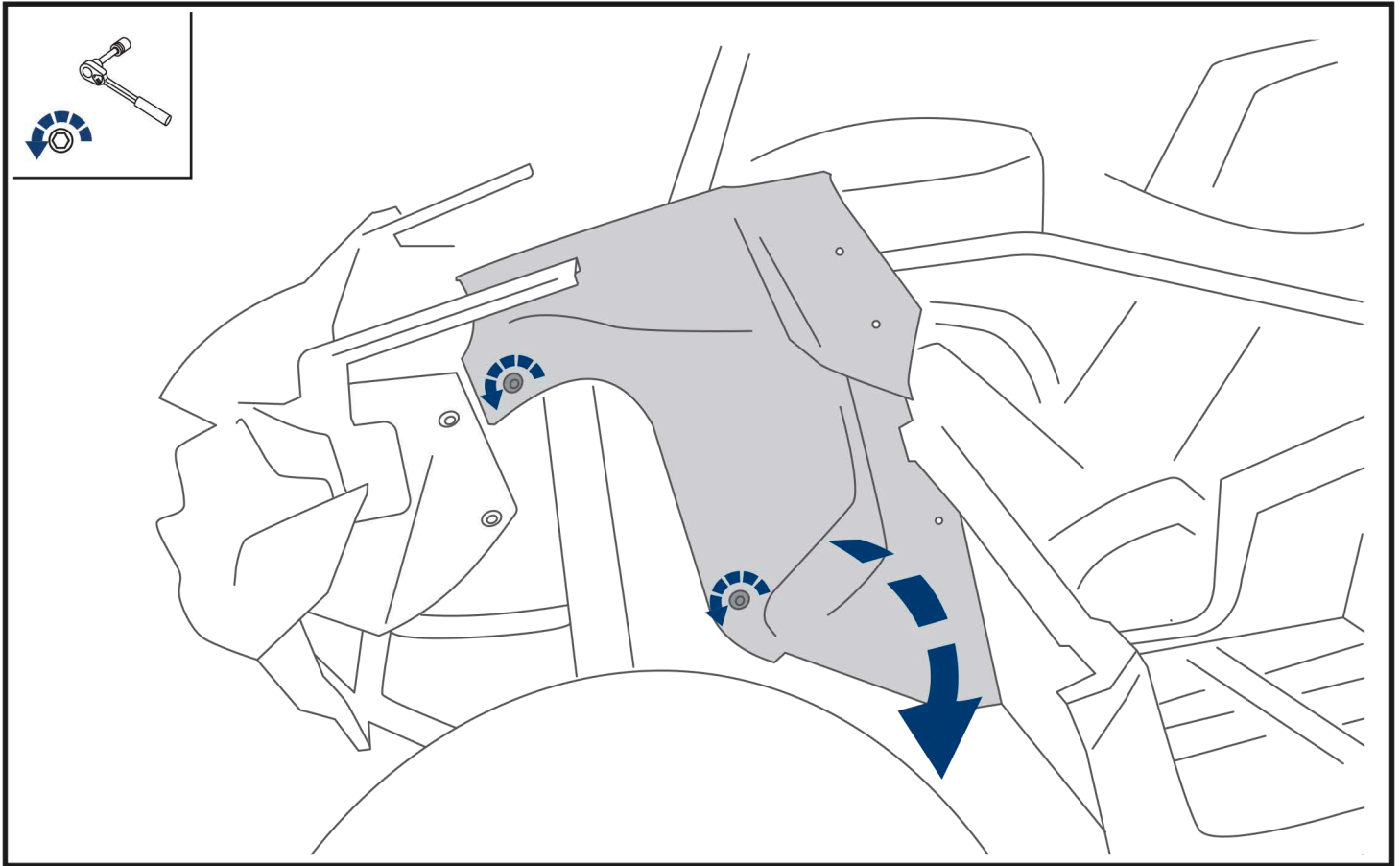


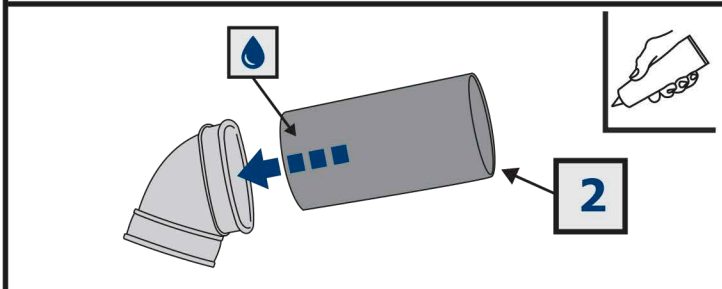
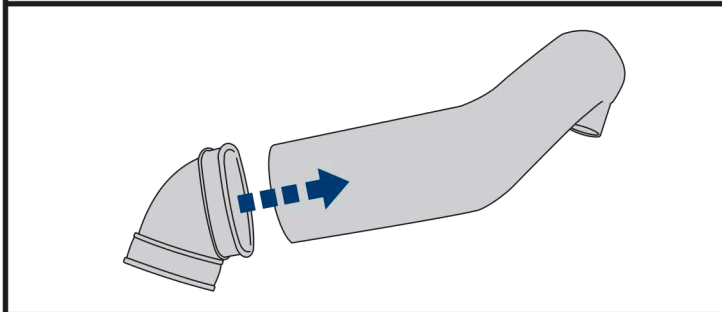
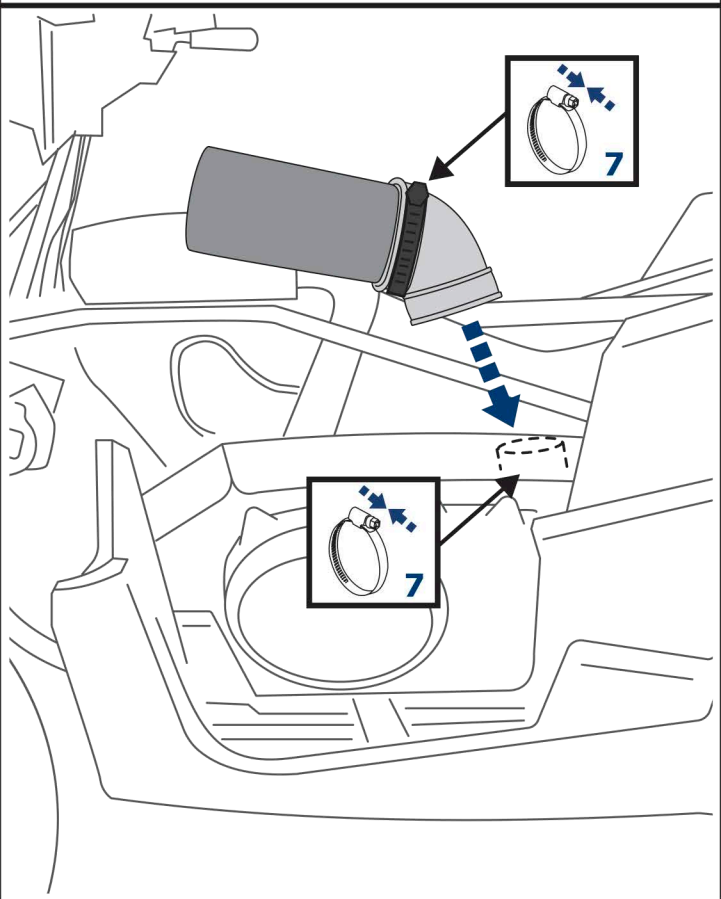
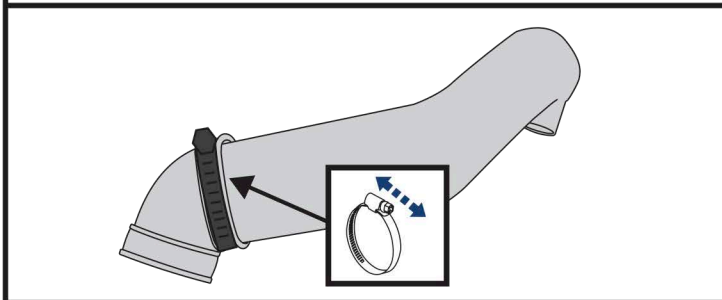
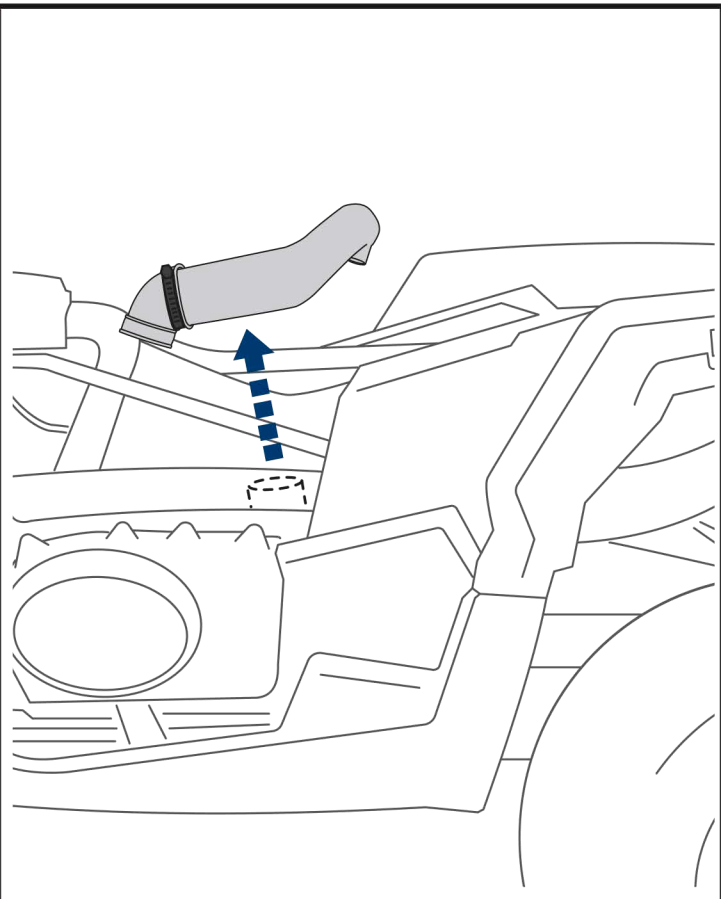
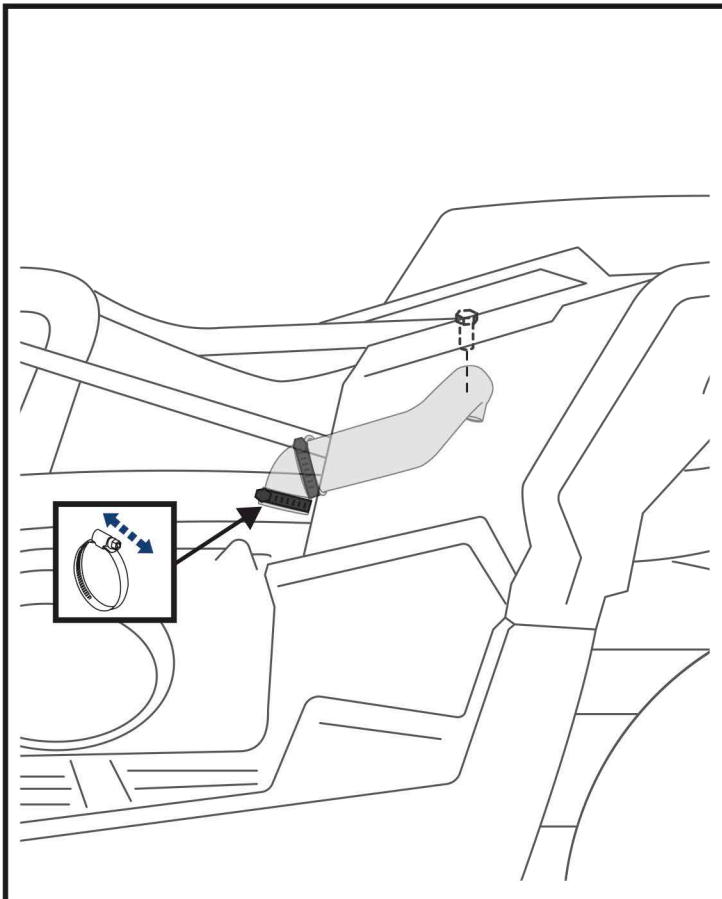


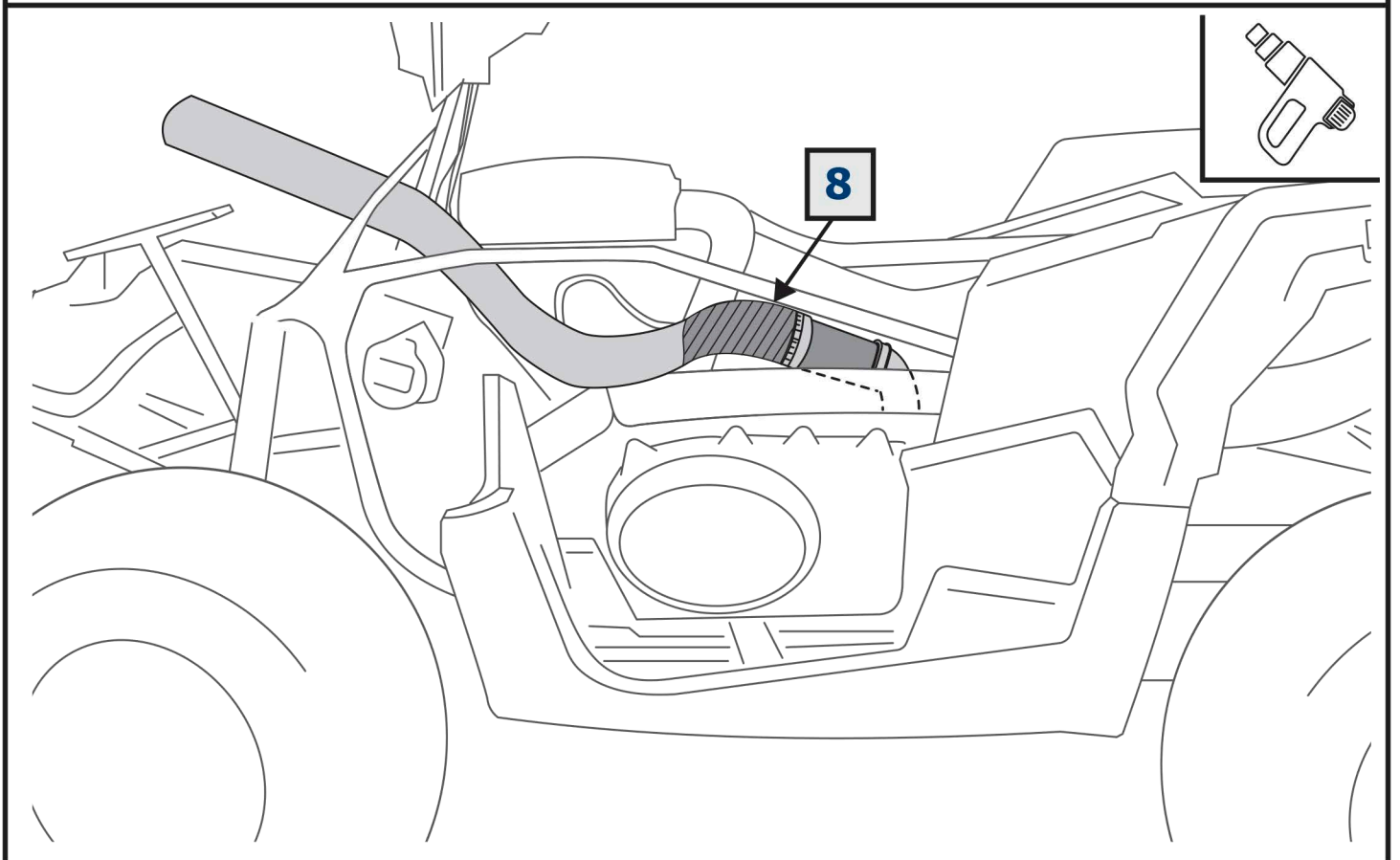
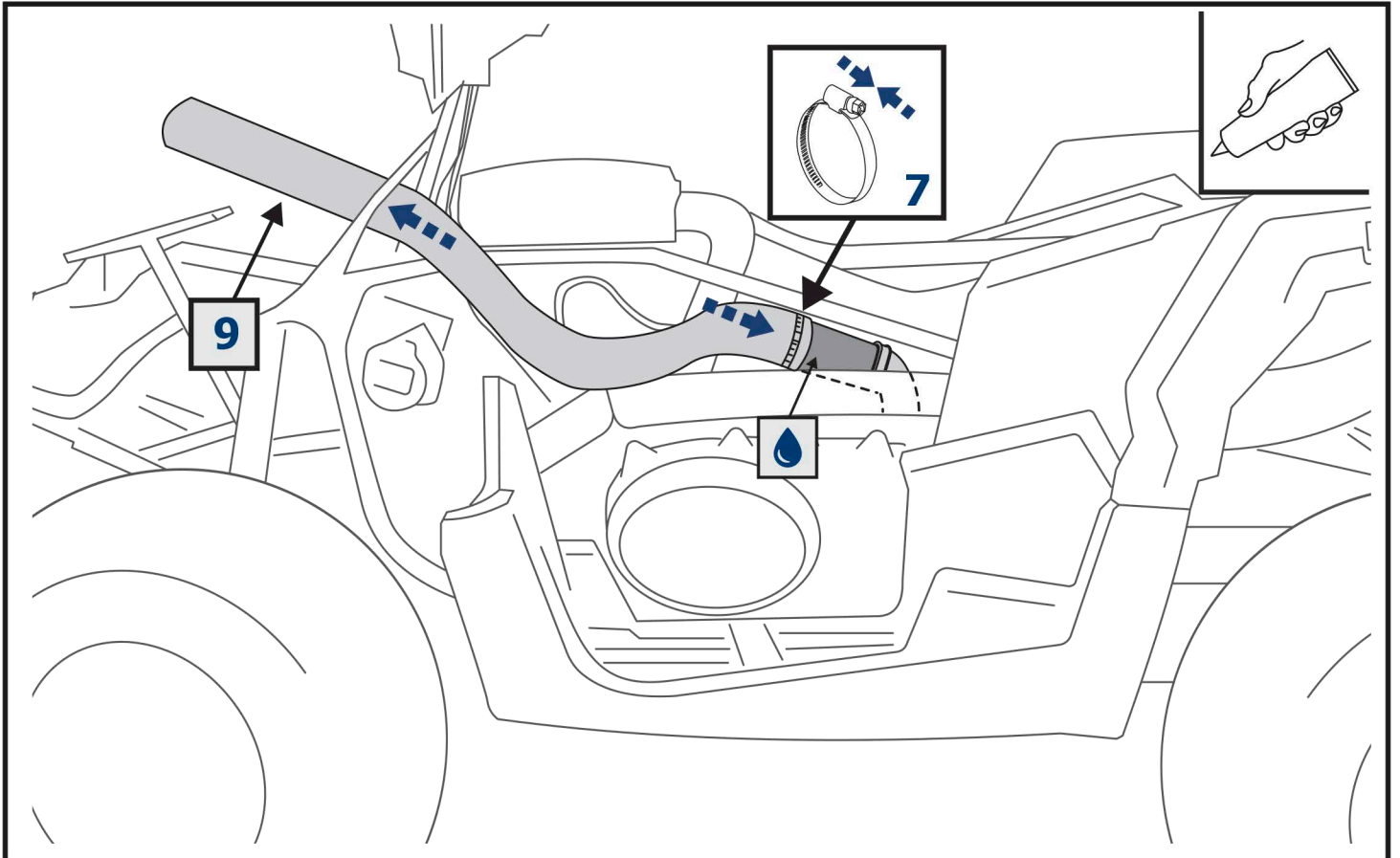


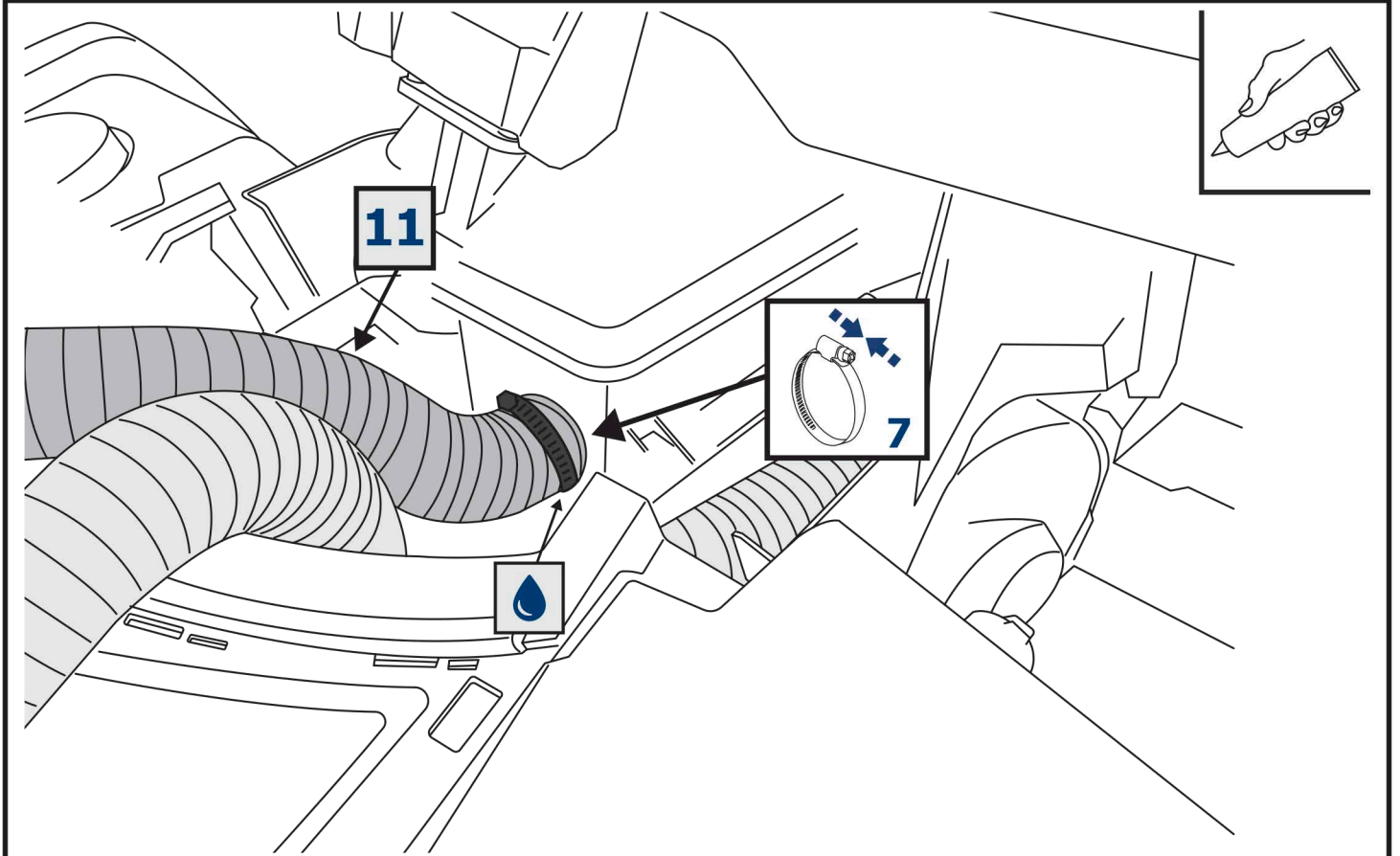
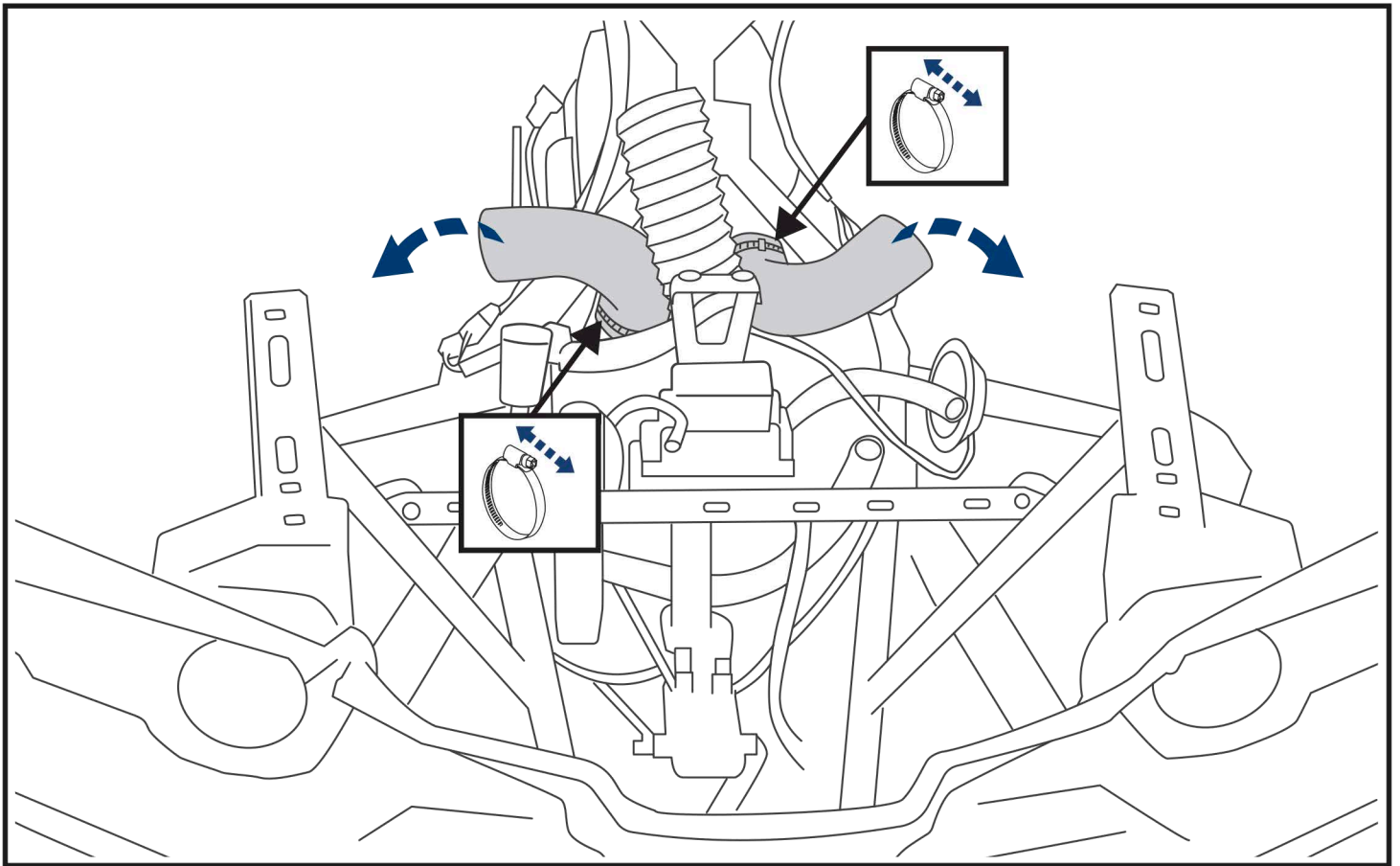


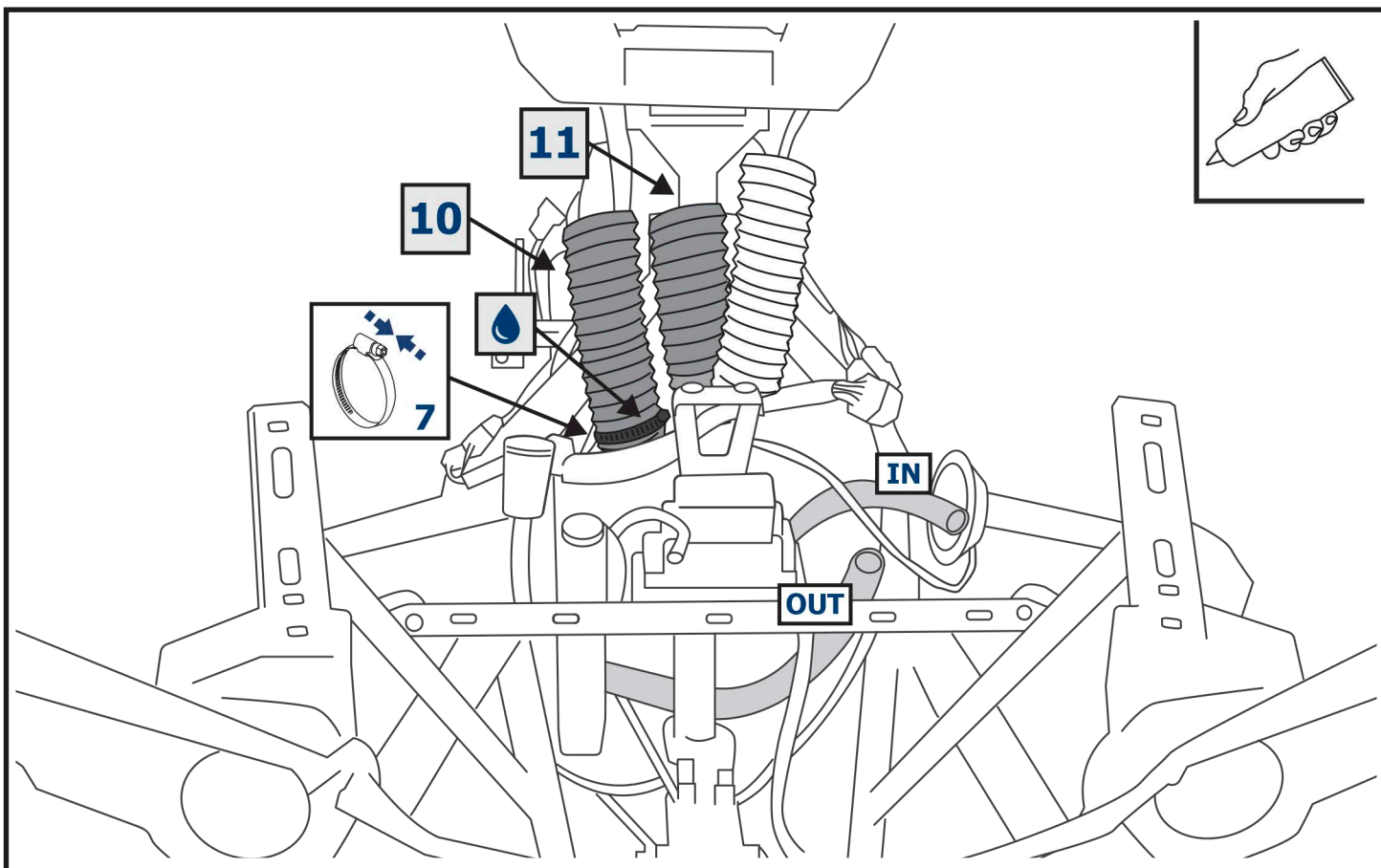








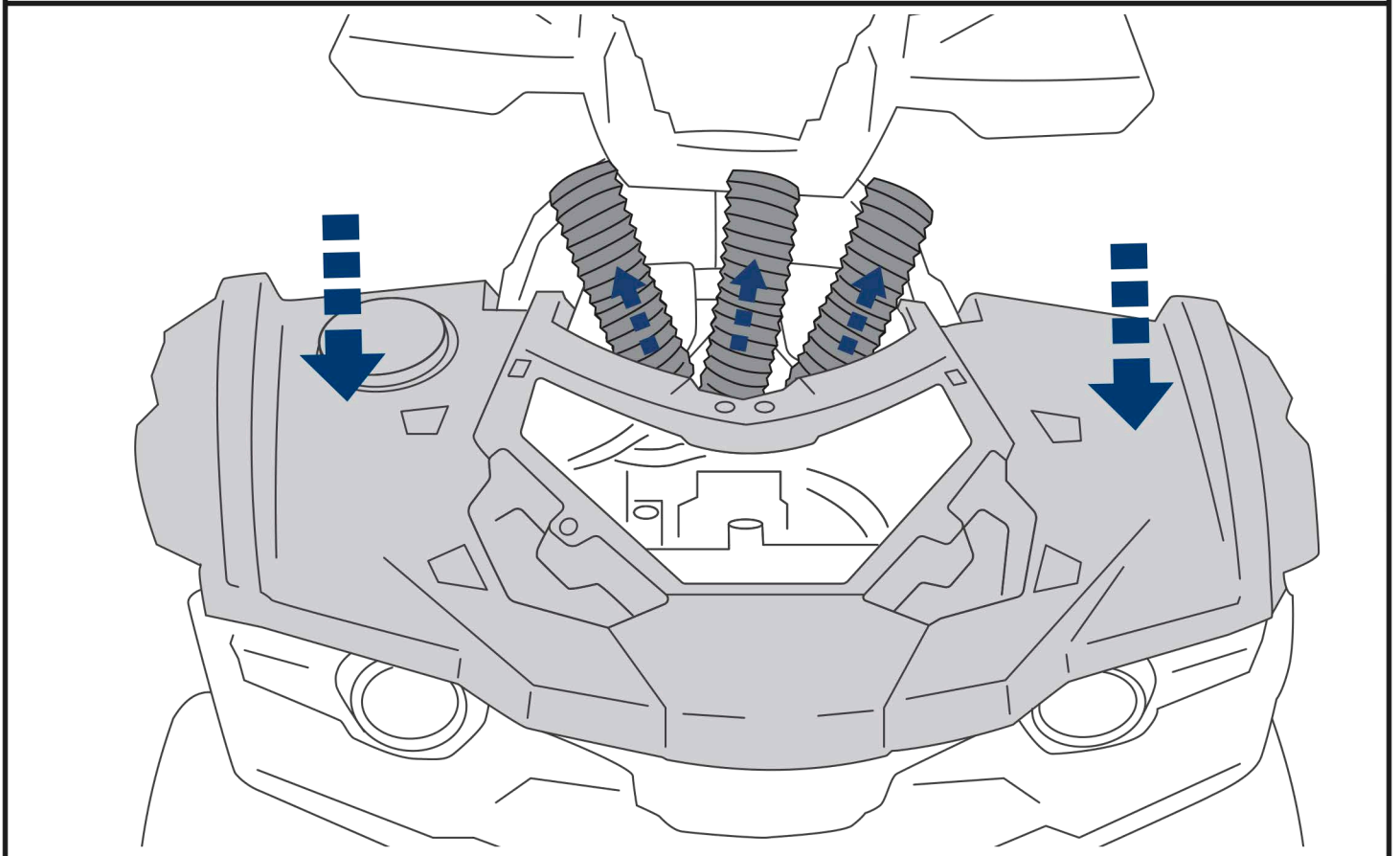
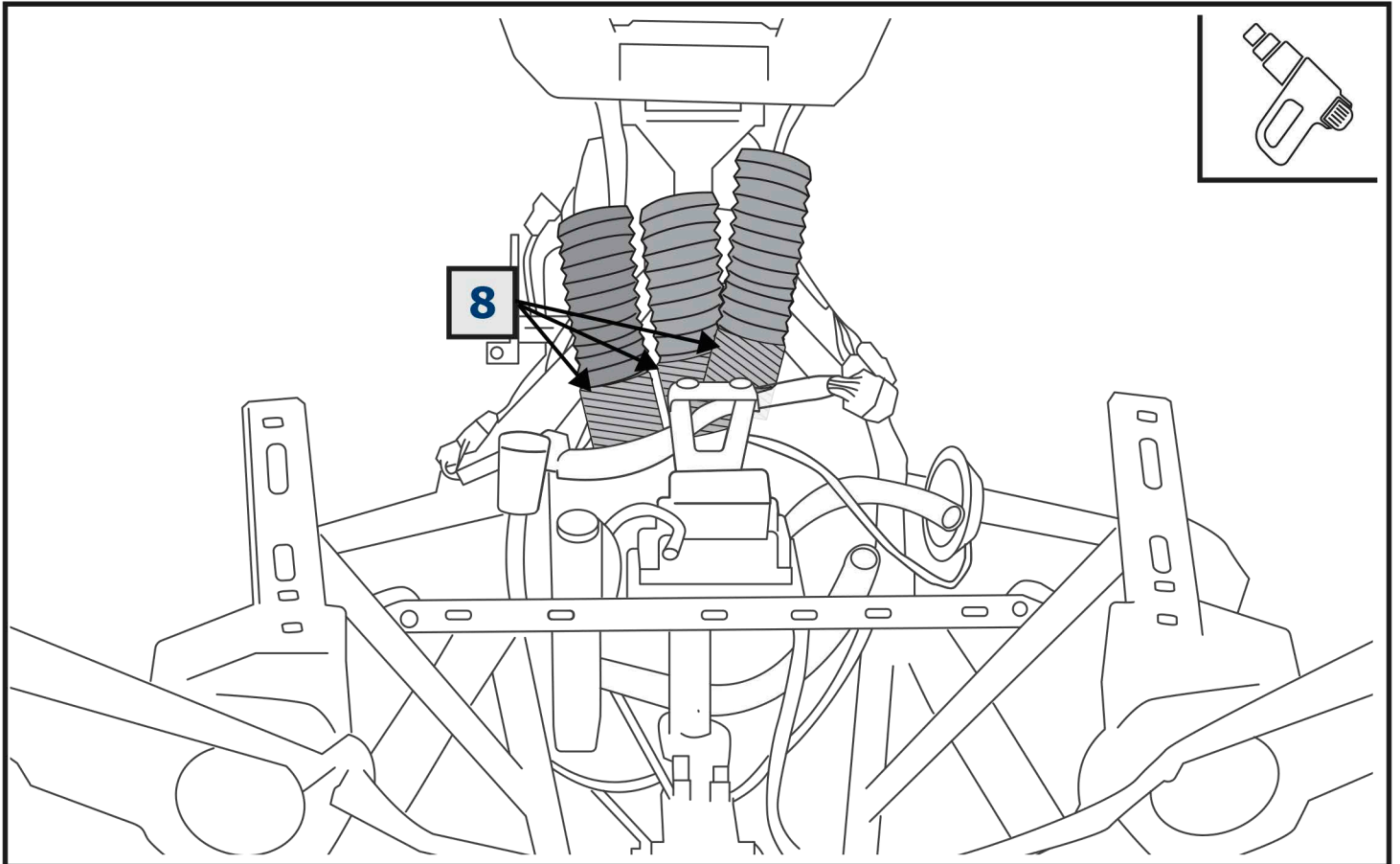


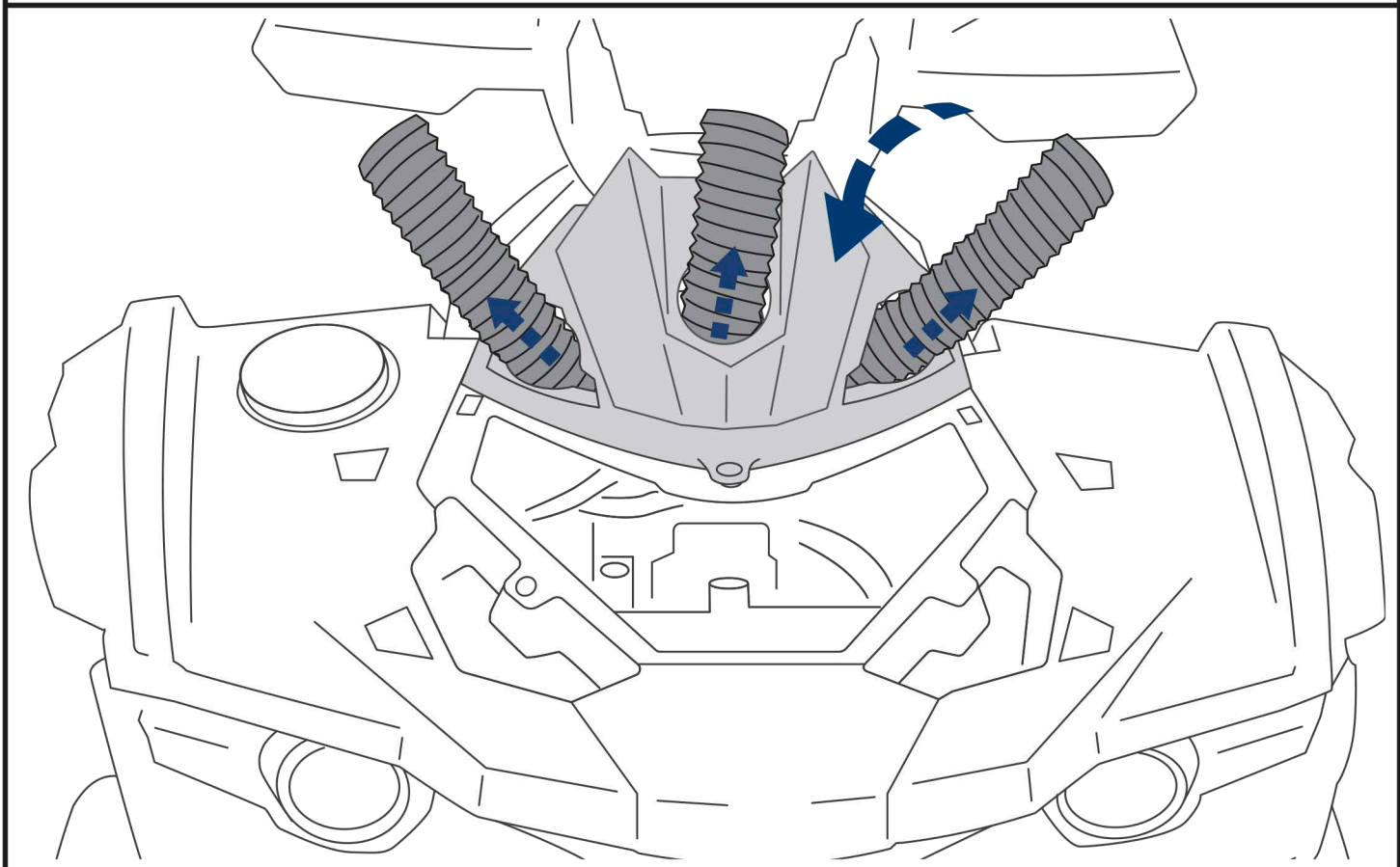
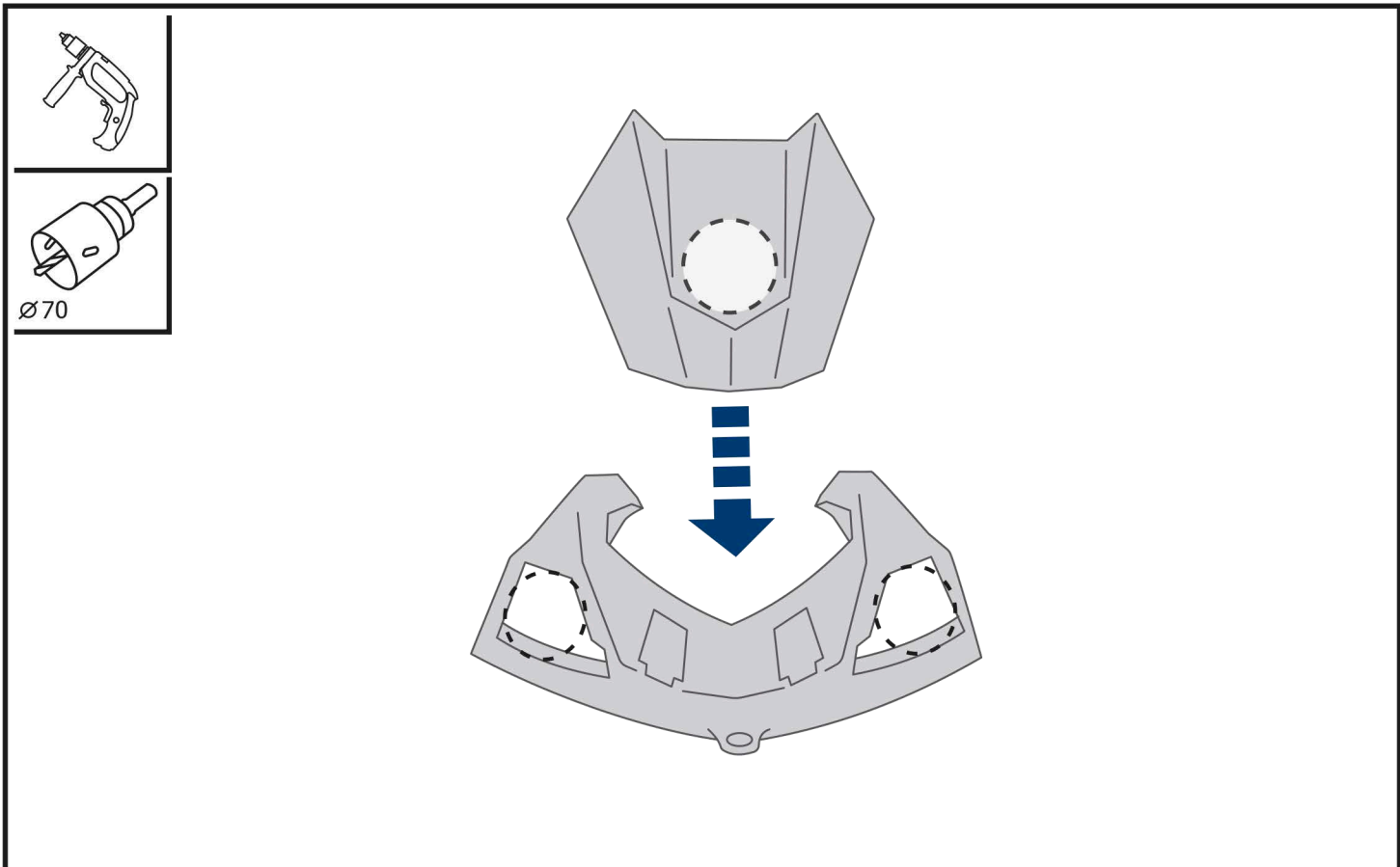


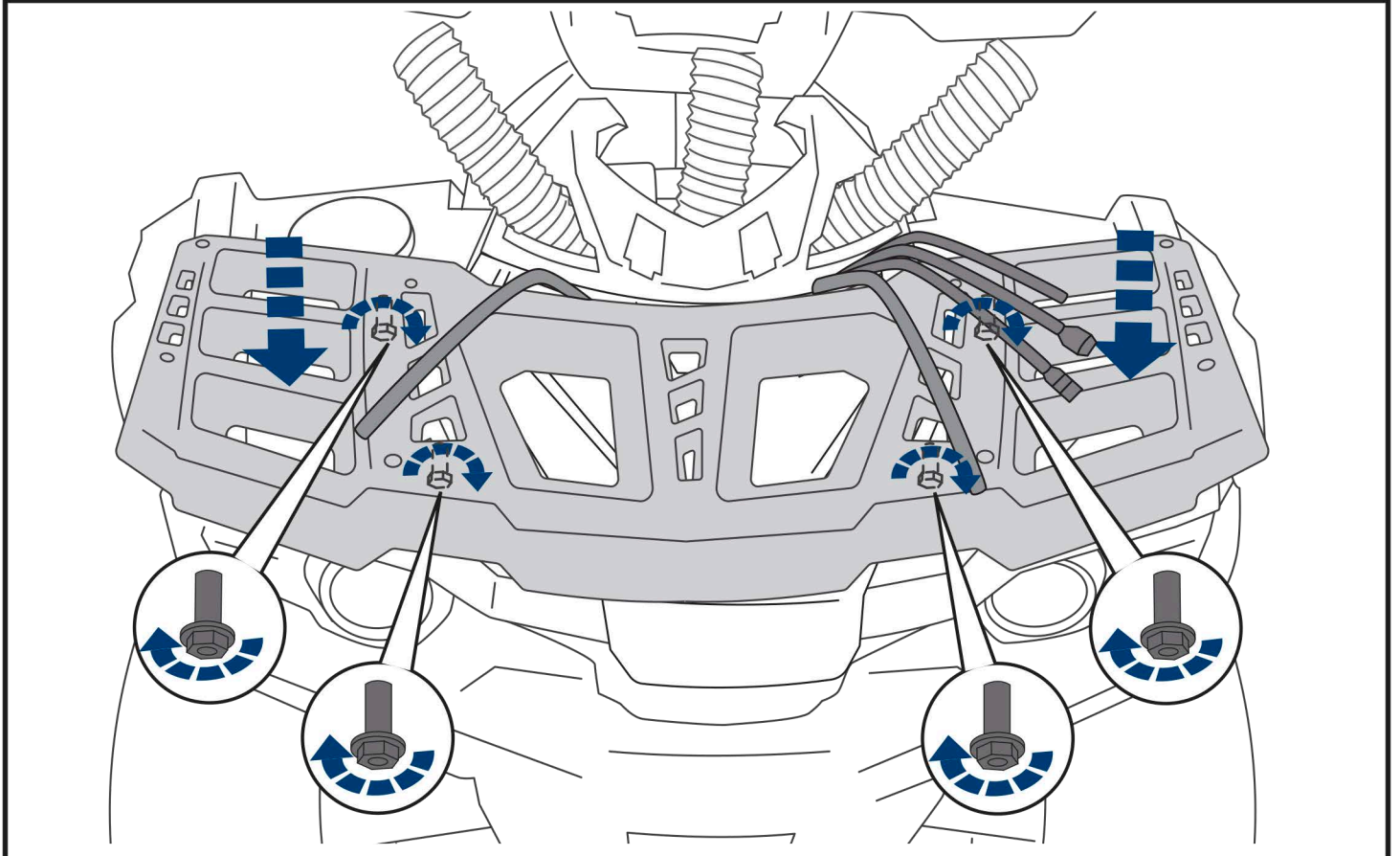
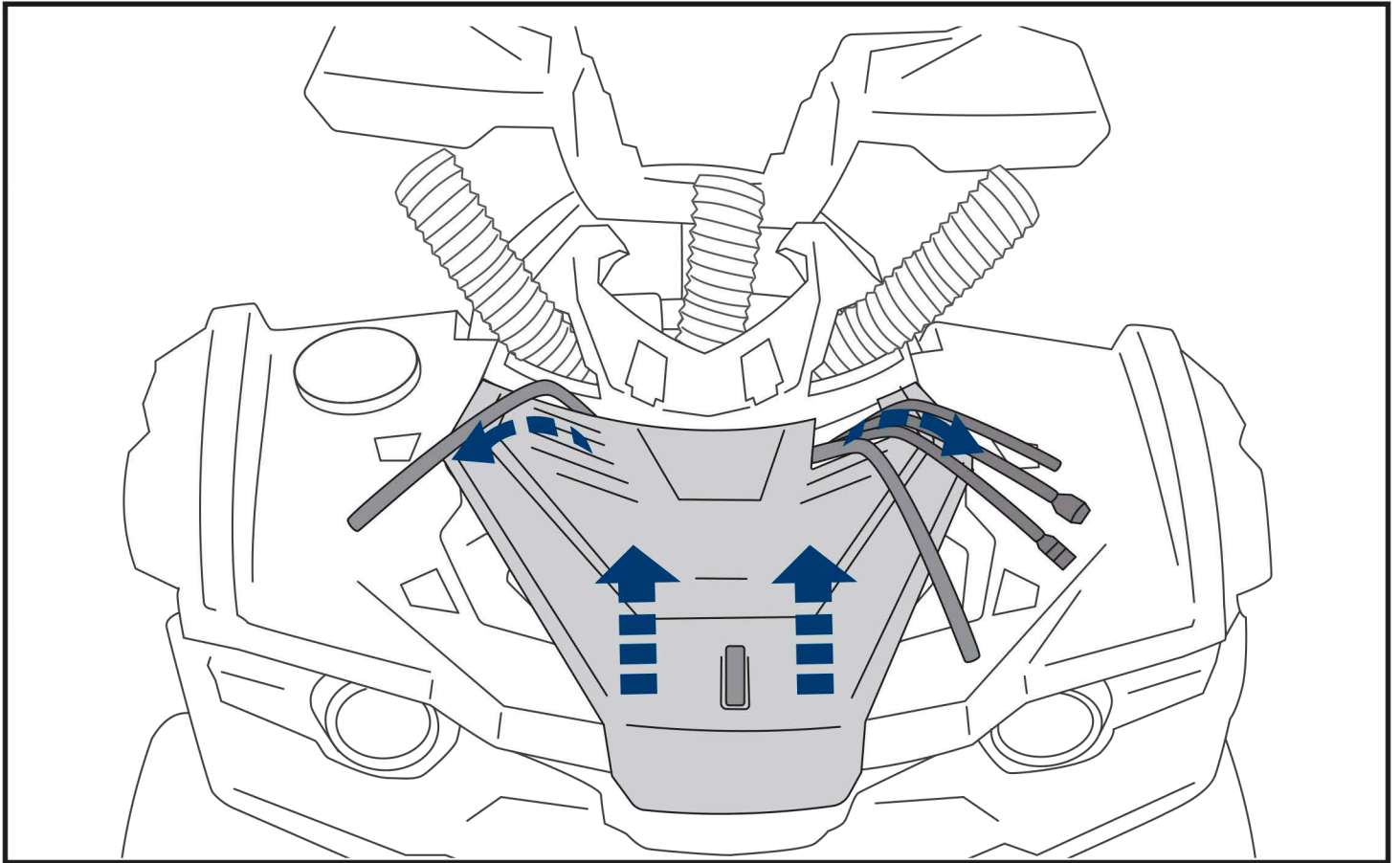
EN Install protective thermal hose (l = 0.1 m) on air ducts in such a way that the quad-bike steering column could not wear down them.

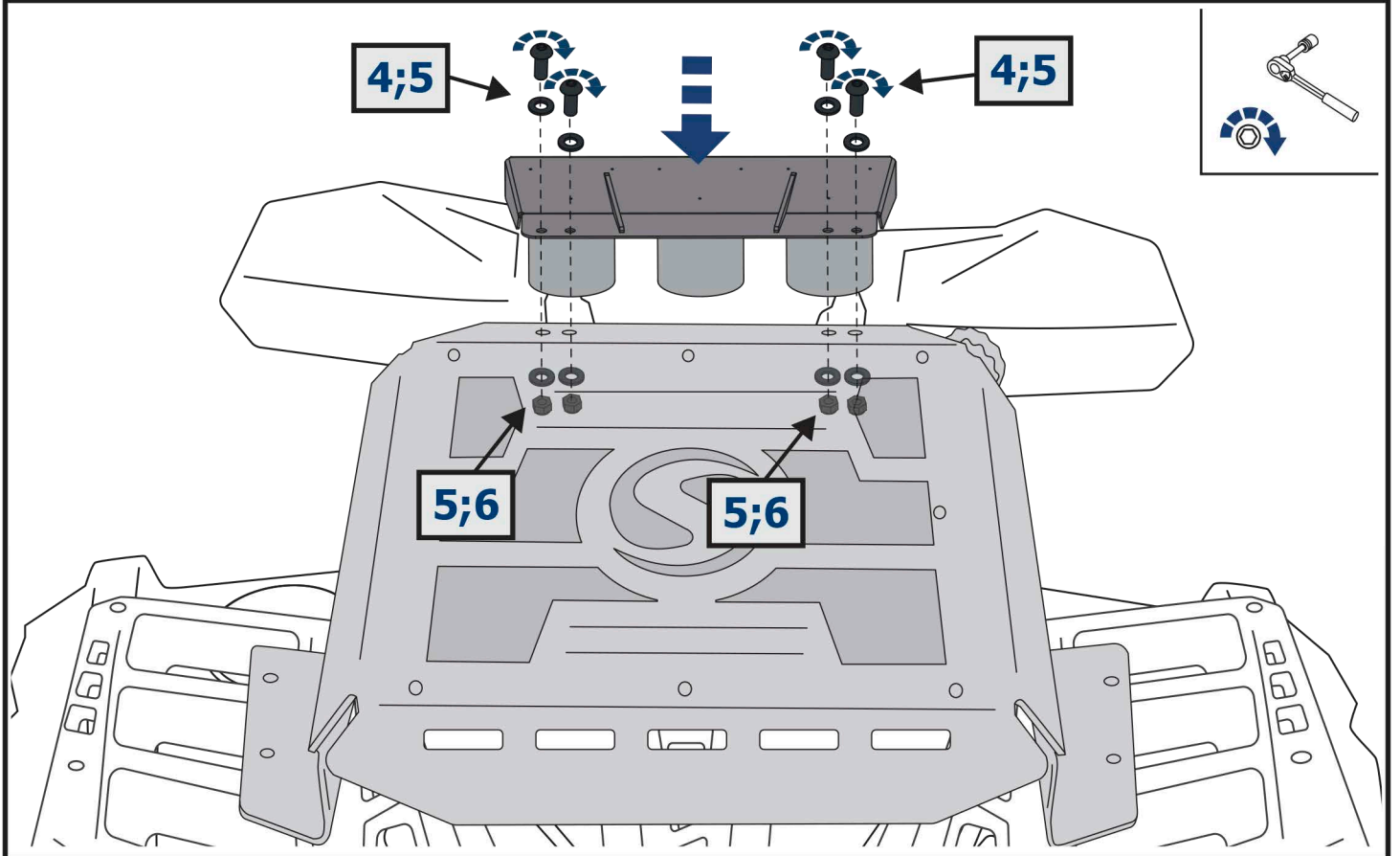
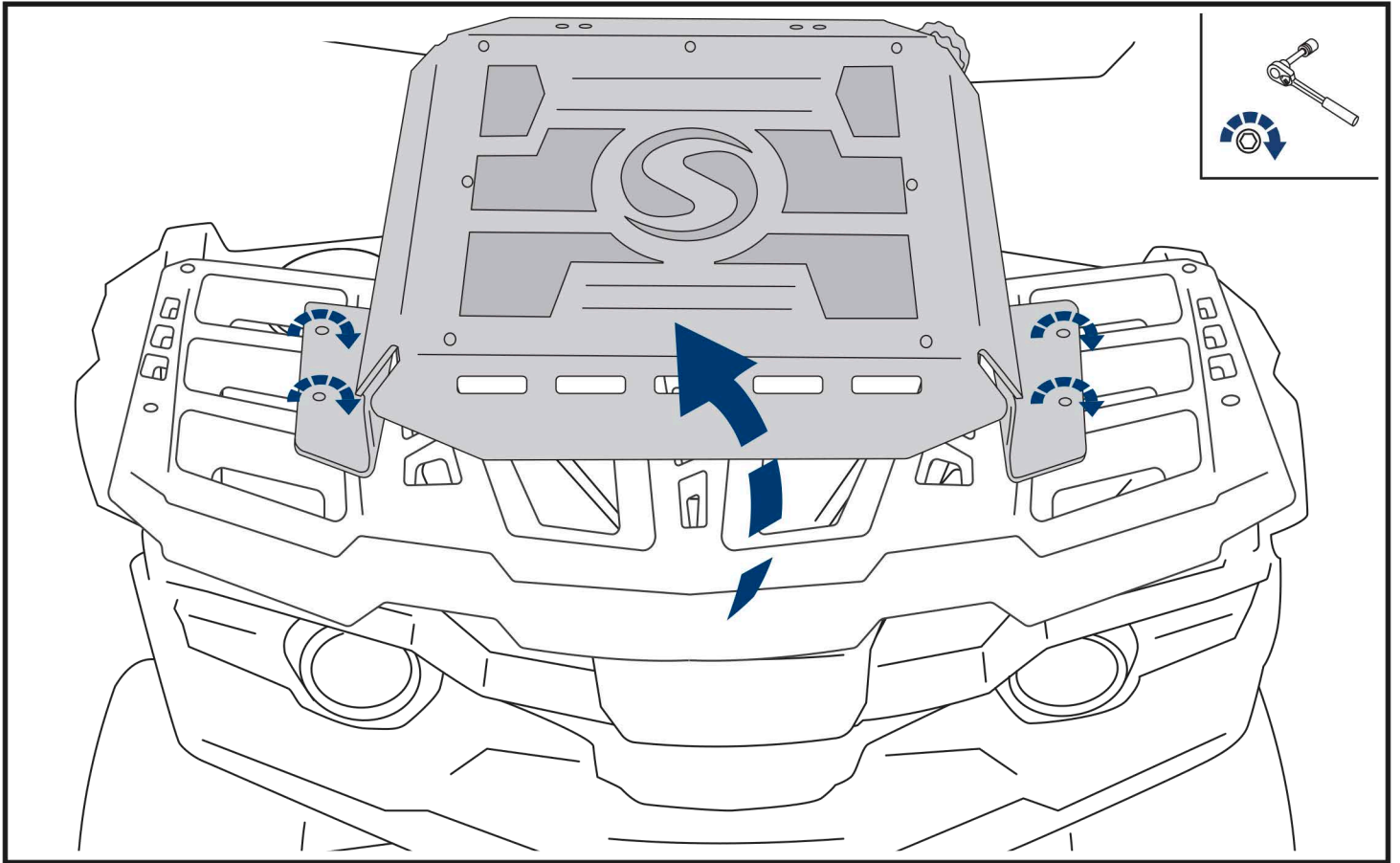
DE Den Hitzeschutzschlauch (l=0.1m) an die Luftröhre so anbringen, dass die Lenksäule des Quads sie nicht scheuert.

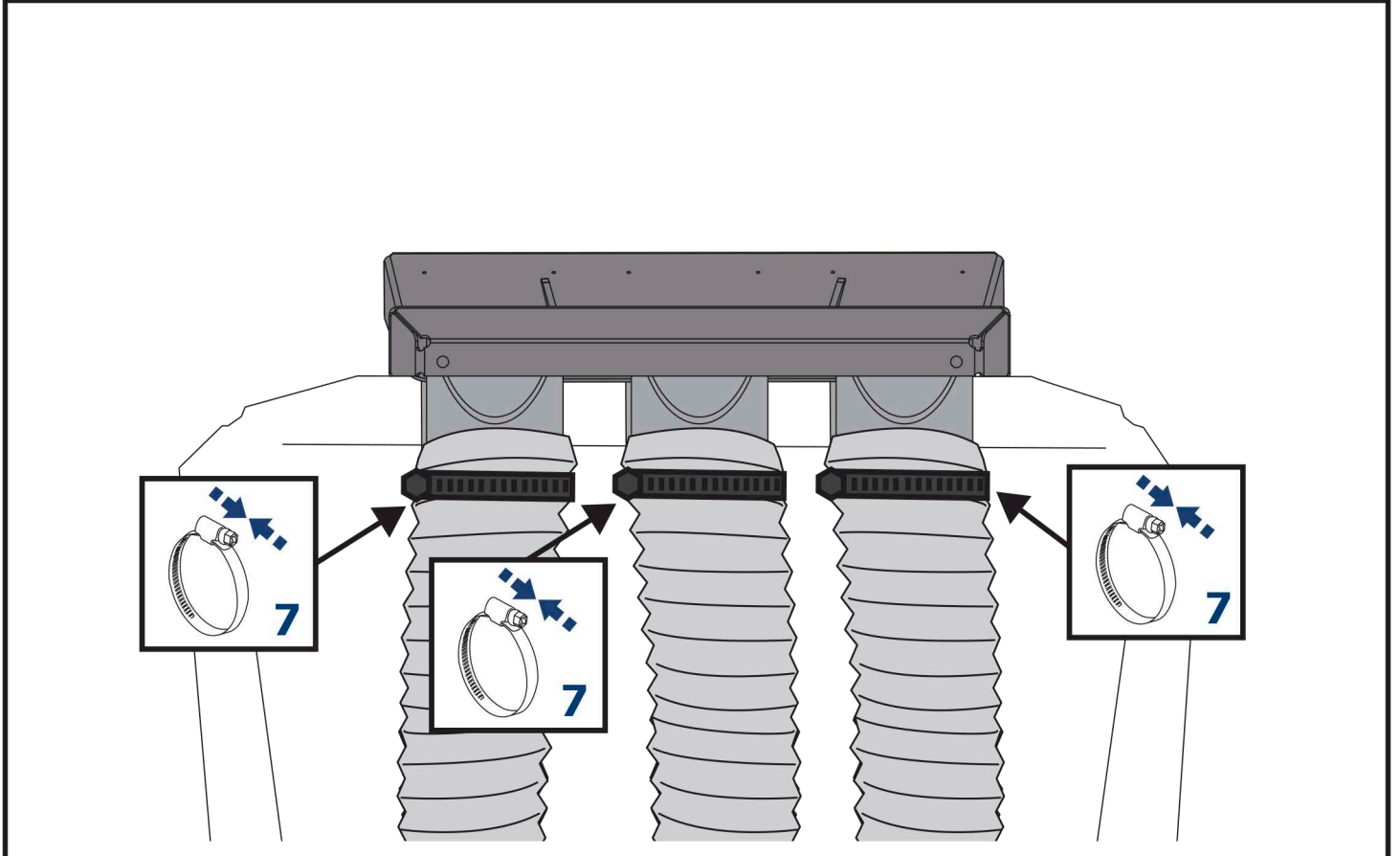
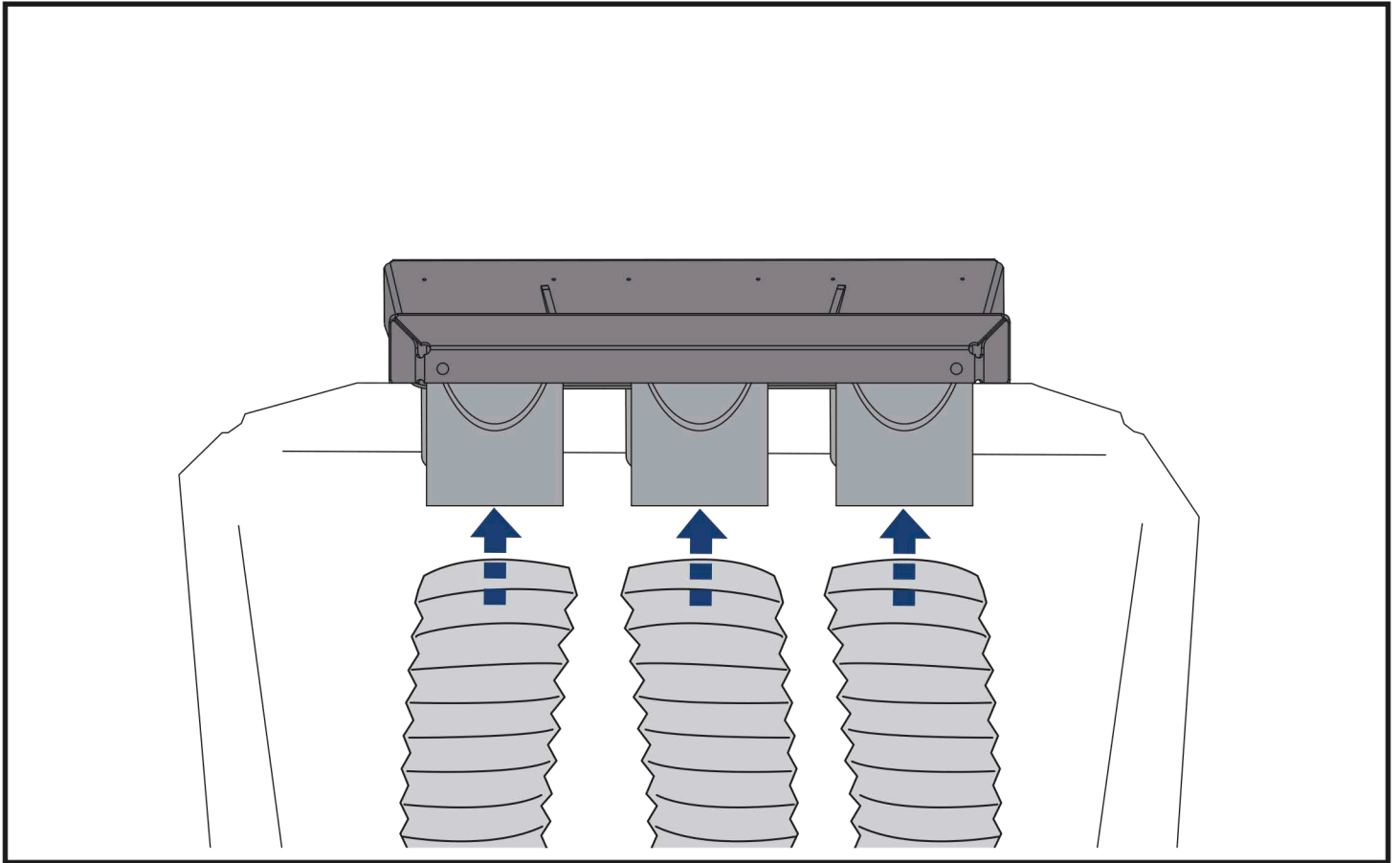
RU Установить защитный терморукав (l=0.1м) на воздуховоды так, чтобы рулевая колонка квадроцикла не перетирала их.











EN Attach temperature sensor connectors, fan connector and fan breather connector.

DE Schließen Sie die Steckverbindungen des Temperatursensors, den Stecker des Ventilators und des Entlüfters an.

RU Подсоединить разъемы датчика температуры, разъем вентилятора и сапуна вентилятора.

EN Provide strong fastening of all branch pipes by zap straps pos. **3** to the frame and between each other in a way that they do not touch sharp edges under the luggage rack platform. As branch pipes are movable when being higher than the luggage rack platform due to adjustment of the relocation kit by inclination angle, please prevent touching of branch pipes and the hood and the luggage rack platform in order not to allow their abrasion.

DE Befestigen Sie alle Stützen mit Hilfe der Spannschellen (Position **3**) sicher zum Gestell und zueinander so, dass sie die scharfen Ränder unterhalb dem Gepäckraum nicht berühren. Da die Stützen über dem Gepäckraum wegen der Einstellung der Austragung je nach dem Anstellungswinkel beweglich sind, müssen sie mit der Haube und dem Gepäckraum nicht berühren, um deren Scheuern zu vermeiden.

RU Все патрубки надежно закрепить хомутами-стяжками поз. **3** к раме и между собой так, чтобы они не касались острых граней ниже багажной площадки. Так как выше багажной площадки патрубки подвижны из-за регулировки выноса по углу наклона, необходимо исключить касание патрубков с капотом и багажной площадки, во избежание их перетиранья.

EN Install the radiator relocation kit in the highest lifted position, add antifreeze liquid and bleed the system.

DE Stellen Sie die Austragung des Kühlers in die höchstzulässige angehobene Position ein, gießen Sie Frostschutzmittel ein und entlüften Sie das System.

RU Установить вынос радиатора в максимально поднятое положение, залить антифриз, прокачать систему.