

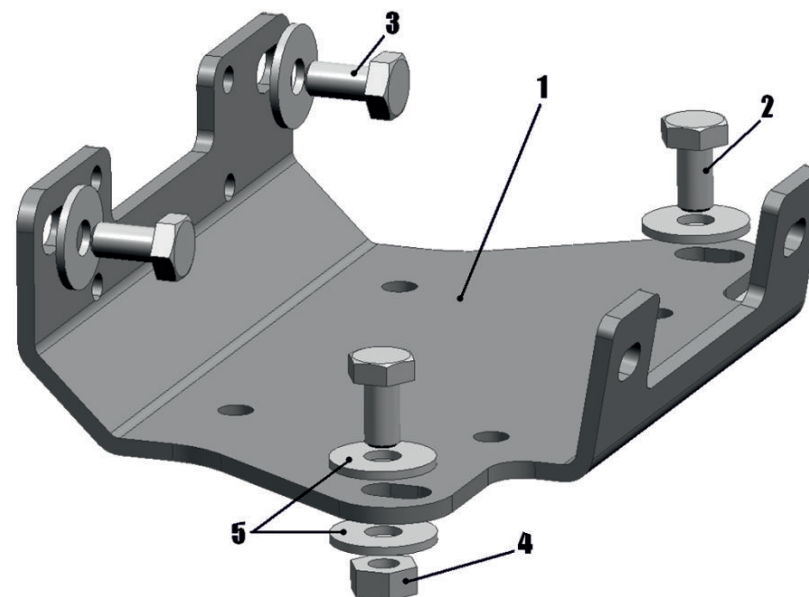
Yamaha

Артикул: 444.7101.1 Комплект крепления лебедки
Марка: Yamaha
Модель: Grizzly 700
Год выпуска: 2011-
Материал: St - 5 мм



КОМПЛЕКТАЦИЯ

| | |
|--------------------------|-------|
| 1. Кронштейн..... | 1 шт. |
| 2. Болт M10x20..... | 2 шт. |
| 3. Болт M10x20x1.25..... | 2 шт. |
| 4. Гайка M10..... | 2 шт. |
| 5. Шайба10..... | 6 шт. |



ИНСТРУКЦИЯ ПО УСТАНОВКЕ

1. Снять бампер квадроцикла.
2. Закрепить кронштейн болтами поз. 3 и шайбами поз. 5 к штатным резьбовым отв. рамы квадроцикла.
3. Болтами поз. 2, гайками поз.4 и шайбами поз. 5 закрепить переднюю часть кронштейна к раме квадроцикла.
4. Затянуть все резьбовые соединения.
5. Установить бампер квадроцикла.

НЕОБХОДИМЫЙ ИНСТРУМЕНТ



МОМЕНТ ЗАТЯЖКИ

