

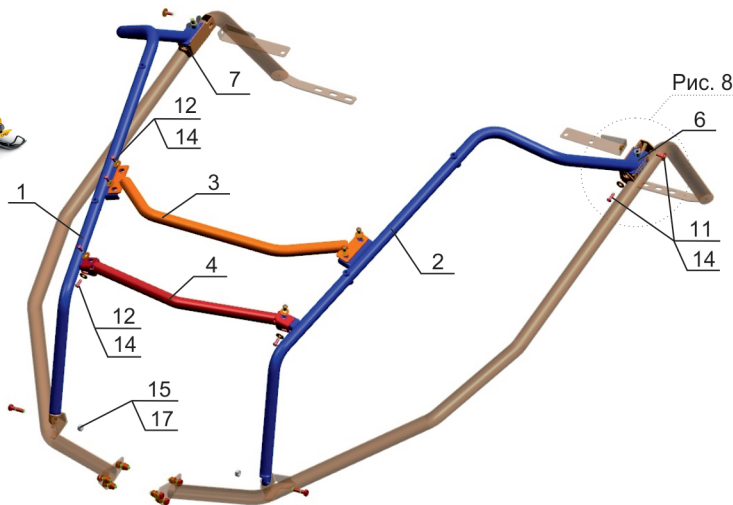
Stels / Росомаха / Viking

Артикул: 444.6732.1 Крепление для ружья
Марка: Stels
Модель: Росомаха / Viking
Год выпуска: 2014-2017 / 2015-
Материал: Труба D25 мм



КОМПЛЕКТАЦИЯ

1. Труба боковая.....	1 шт.	12. Винт M6x16.....	8 шт.
2. Труба боковая.....	1 шт.	13. Винт M6x50.....	2 шт.
3. Труба верхняя.....	1 шт.	14. Шайба 6.....	12 шт.
4. Перемычка.....	1 шт.	15. Болт M8x30.....	2 шт.
5. Корзина ружья.....	1 шт.	16. Гайка M6.....	6 шт.
6. Крепление.....	1 шт.	17. Гайка M8.....	2 шт.
7. Крепление.....	1 шт.		
8. Болт откидной.....	2 шт.		
9. Гайка барашковая.....	2 шт.		
10. Болт M6x20.....	2 шт.		
11. Винт M6x20.....	2 шт.		



ИНСТРУКЦИЯ ПО УСТАНОВКЕ

- Открутить болты крепления предварительно установленного бампера с боковых сторон.
- Установить откидные болты поз. 8 на кронштейны поз. 6 и 7, закрепить болтами M6x20 поз. 10, гайками M6 поз. 16.
- Установить кронштейны поз. 6 и 7, закрепить болтами M6x20 поз. 11, шайбами поз. 14 (рис.2).
- Соединить боковые трубы поз. 1 и 2 перемычкой поз. 4, верхней трубой поз. 3. Закрепить винтами M6x16 поз. 12, шайбами 6 поз. 14.
- Установить собранный каркас на капот снегохода. В передней части закрепить к креплению установленного нижнего бампера болтами M8x30 поз. 15, гайками M8 поз. 17 (до конца не затягивать, обеспечить подвижность) (рис.1).
- Закрепить заднюю часть каркаса гайками барашковыми поз. 9 к откидным болтам поз. 8.
- Закрепить корзину крепления ружья на одной из сторон каркаса при помощи винтов M6x50 поз.13, шайб поз. 14, гаек M6 поз. 16 (рис.3).

НЕОБХОДИМЫЙ ИНСТРУМЕНТ



МОМЕНТ ЗАТЯЖКИ



Приложение

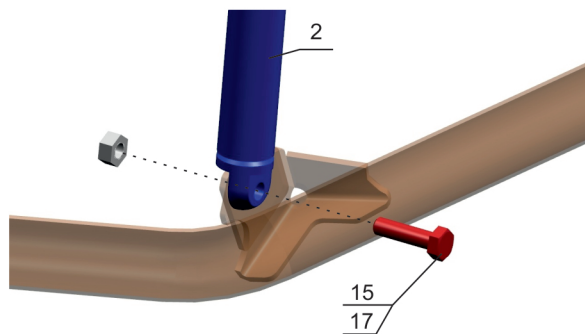


Рис.1

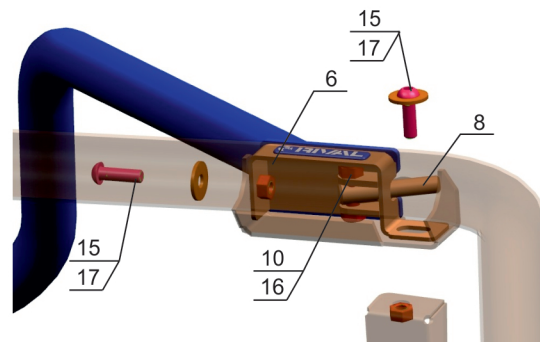


Рис.2

Приложение

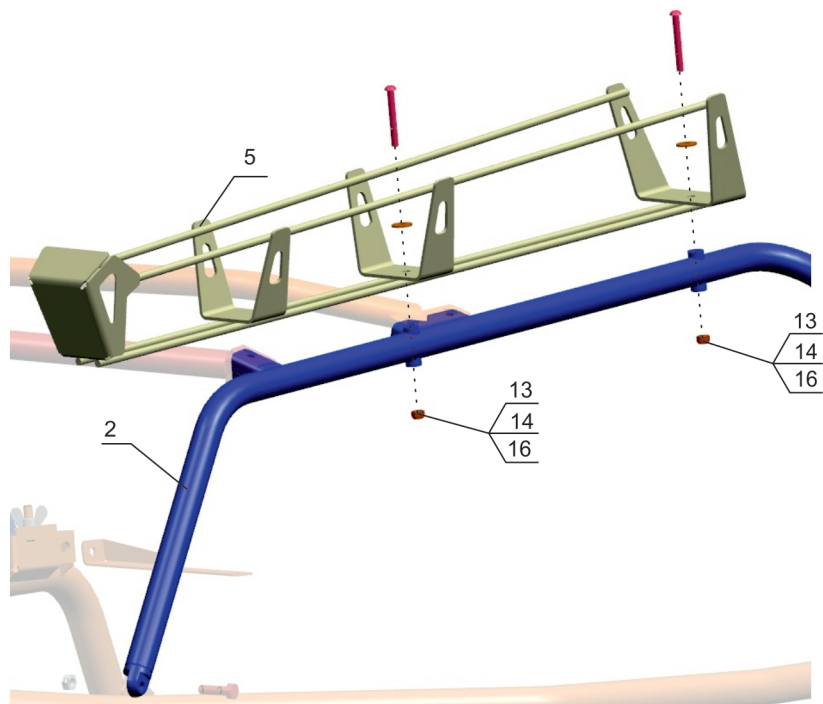


Рис.3