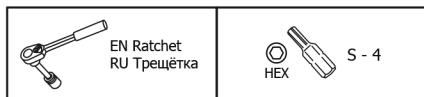
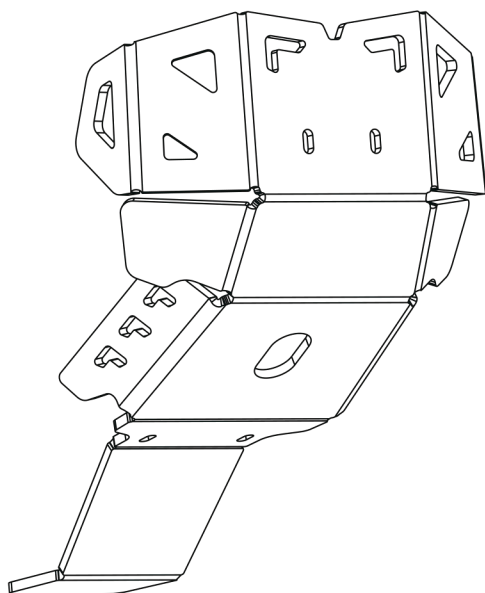


**EN SKID PLATE INSTALLATION MANUAL**

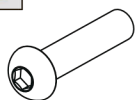
**RU ИНСТРУКЦИЯ ПО УСТАНОВКЕ КОМПЛЕКТА ЗАЩИТ**



HDPE 8mm



**1**



M6x40 x4

**2**



M6 x4



K.8335.1  
for MOTOLAND XT 250 ST-W (170MM-2V) (2024- )

**WWW.RIVALPOWERSPORTS.RU**

# INSTALLATION

