

EN SKID PLATE INSTALLATION MANUAL

DE MONTAGEANLEITUNG FÜR UNTERBODENSCHUTZ SYSTEM

RU ИНСТРУКЦИЯ ПО УСТАНОВКЕ БОКОВОЙ ЗАЩИТЫ ДНИЩА

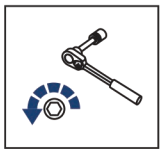
Устанавливается вместе с K.7757.1 ; 444.7726.1



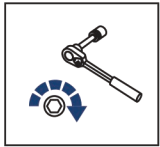
For: RM TAYGA PATRUL 550SWT (2010-)
TP 551 SWT (2010-)
TP 800 SWT (2016-)

K.7758.1





EN Regular fasteners
DE Originale montageteile
RU Штатный крепеж



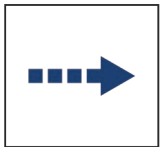
EN Regular fasteners
DE Originale montageteile
RU Штатный крепеж



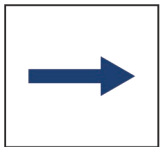
EN Screw a several turns
DE Für wenigen Umdrehungen befestigen
RU Вкрутить на несколько оборотов



EN Loosen bolts
DE Bolzen lockern
RU Выкрутить на несколько оборотов



EN Movement Arrow
DE Bewegungsrichtung
RU Движение

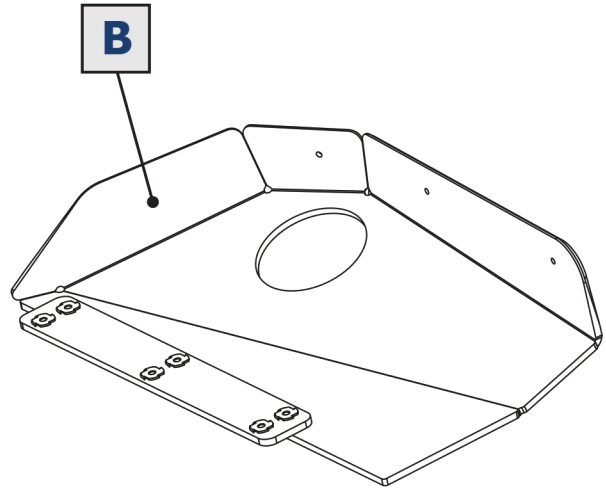
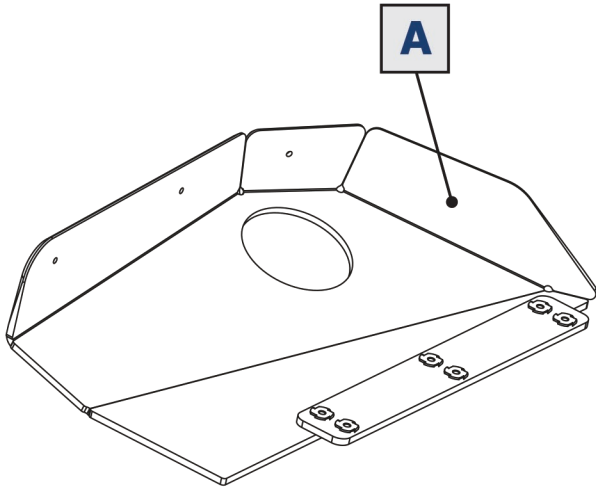


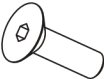

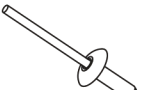
EN Location/Position Arrow
DE Anordnung/Positionsrichtung
RU Расположение

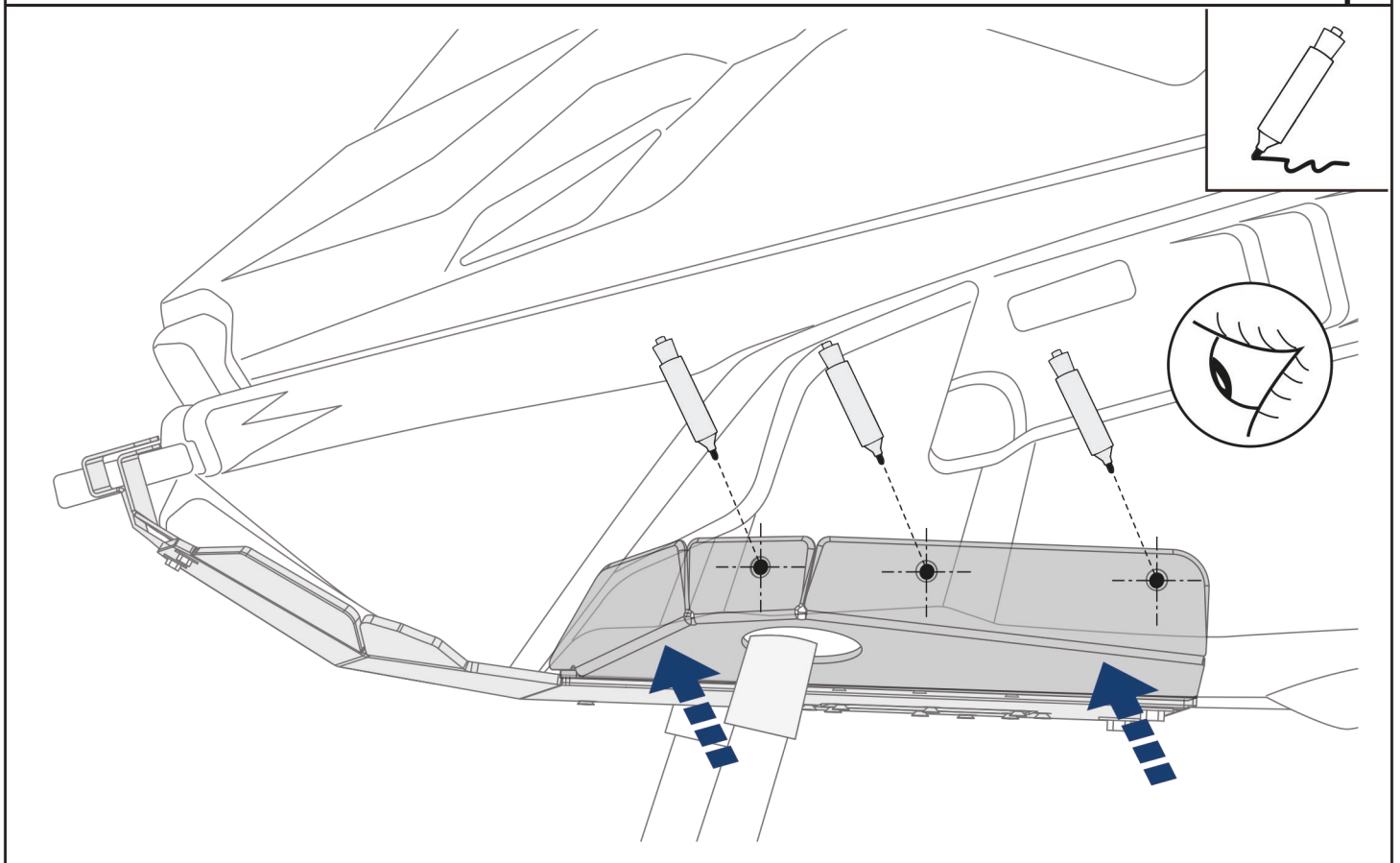
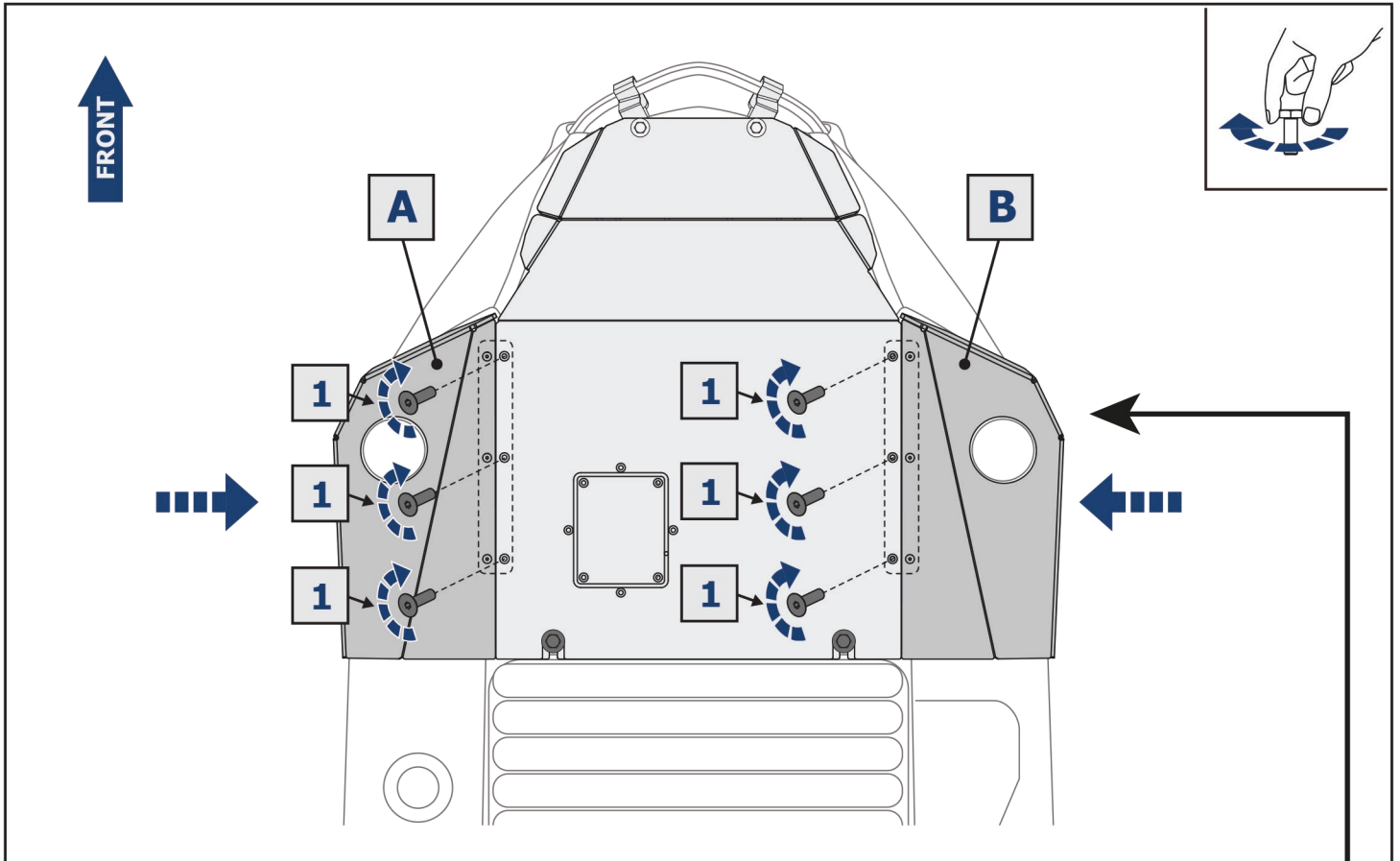


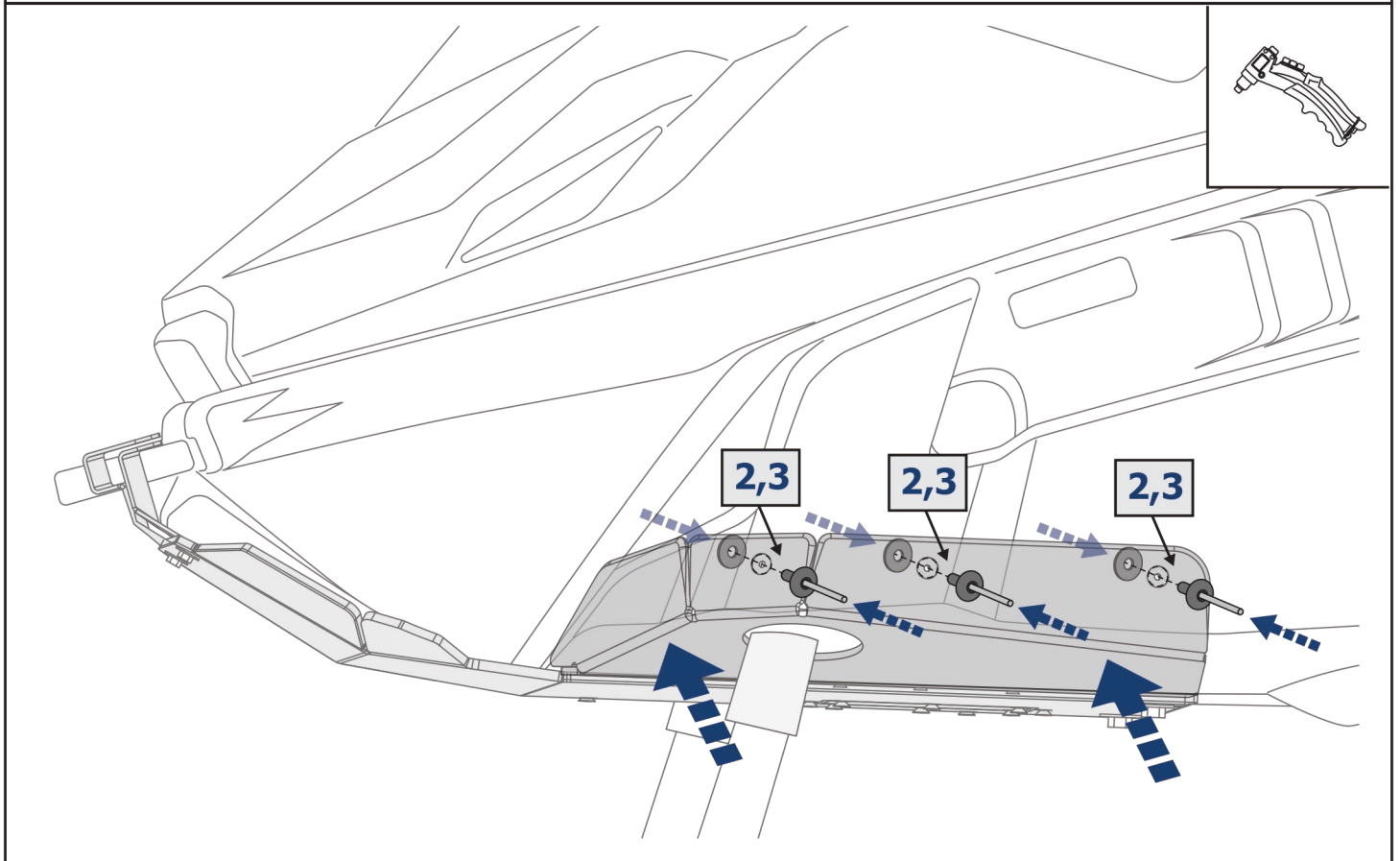
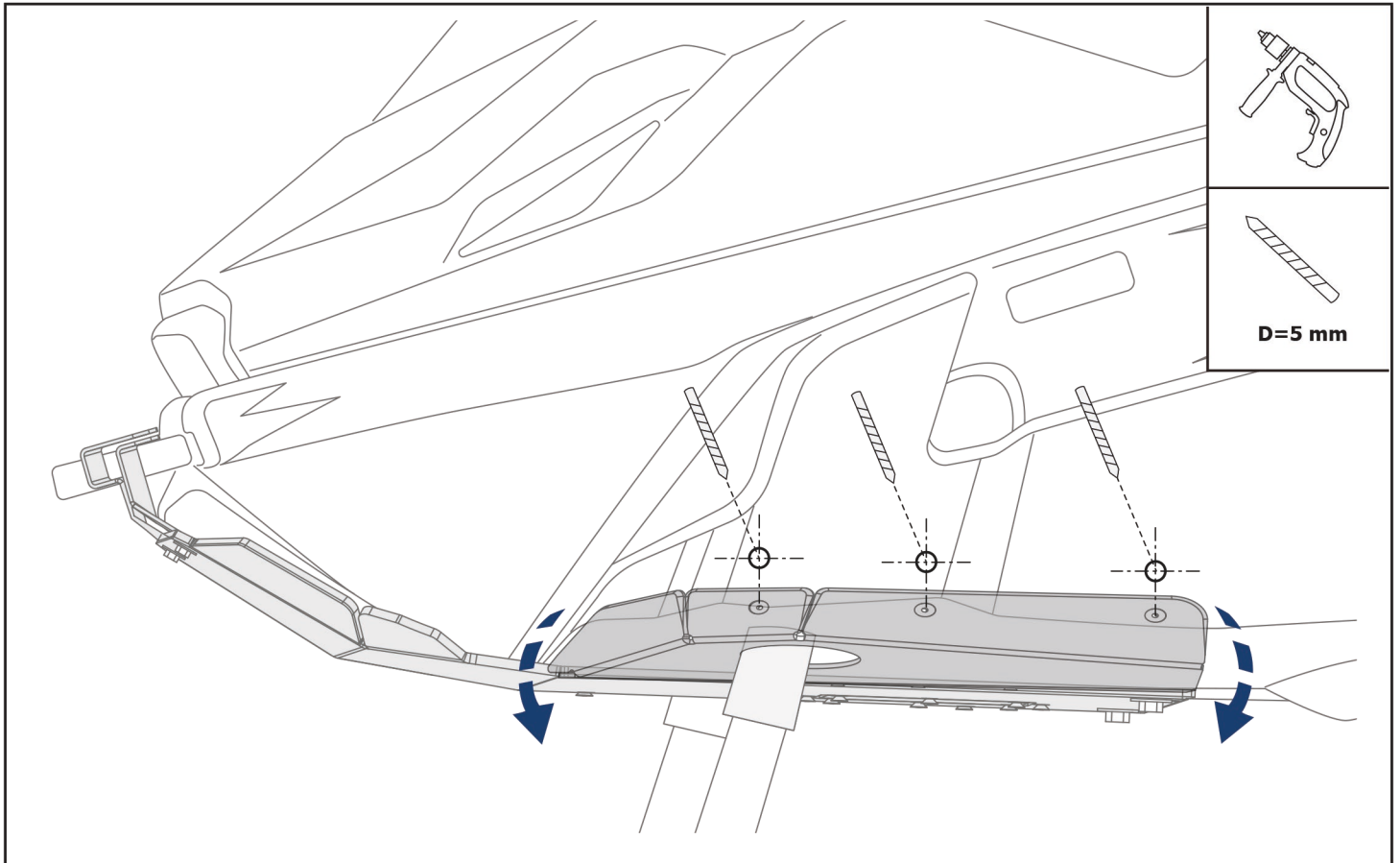
EN Screw Arrow
DE Drehungsrichtung
RU Поворот

| | | | | | | | | | | | | |
|-----------------------------------------------------------------------------------|-----------------------------------|-----------------------------------------------------------------------------------|--------|-----------------------------------------------------------------------------------|--------------------------------------------------------------|-----------------------------------------------------------------------------------|-----------------------------------------|------------------------------------------------------------------------------------|--------|-------------------------------------------------------------------------------------|--------------|-------------------------------------------------------------------------------------|
|  | EN Drill DE Bohrer RU Дрель |  | D=5 mm |  | EN Hand Riveter DE Handnietzange RU Ручной заклёпочник |  | EN Ratchet DE Ratsche RU Трещётка |  | S - 13 |  | HEX S - 5 |  |
|-----------------------------------------------------------------------------------|-----------------------------------|-----------------------------------------------------------------------------------|--------|-----------------------------------------------------------------------------------|--------------------------------------------------------------|-----------------------------------------------------------------------------------|-----------------------------------------|------------------------------------------------------------------------------------|--------|-------------------------------------------------------------------------------------|--------------|-------------------------------------------------------------------------------------|



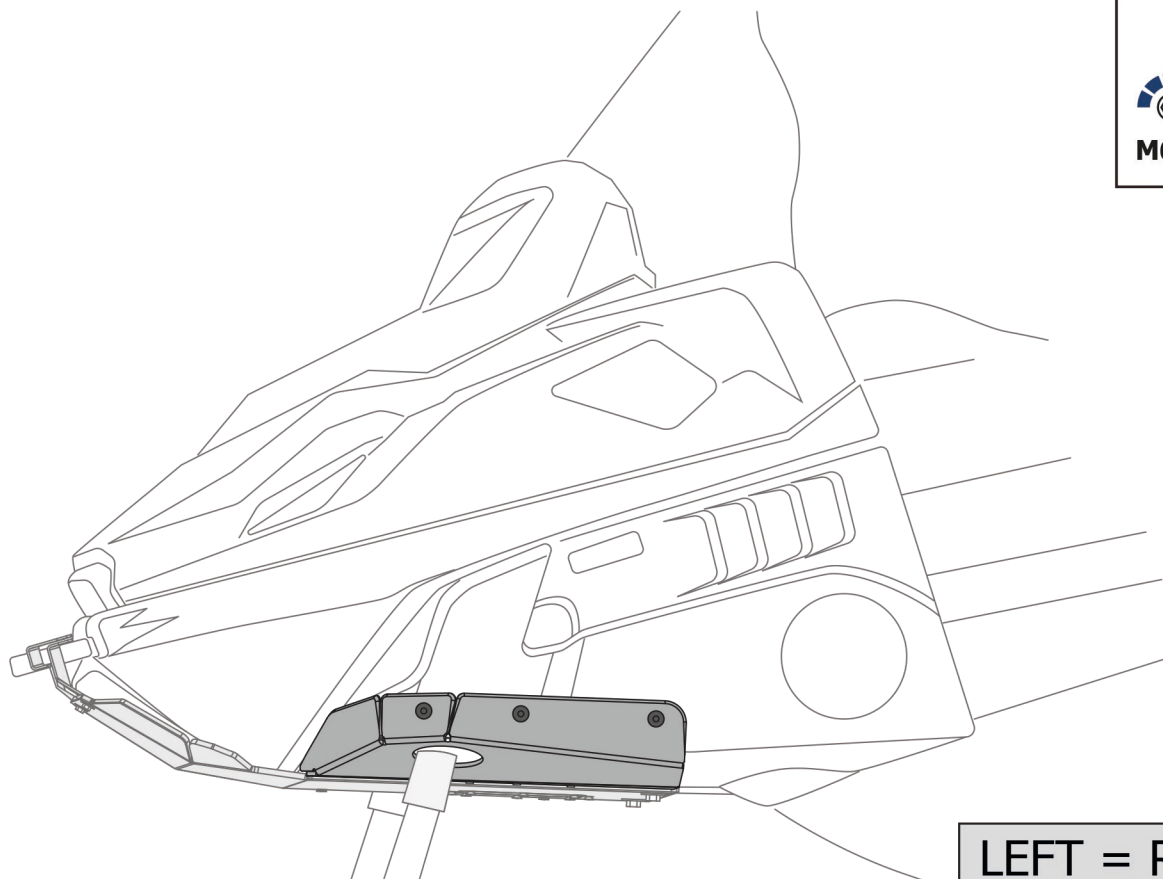
| | | | | | |
|----------|-------------------------------------------------------------------------------------|----------|-------------------------------------------------------------------------------------|----------|-------------------------------------------------------------------------------------|
| 1 |  | 2 |  | 3 |  |
| M6x12 | x6 | ø5 | x6 | 4,8x16 | x6 |







M6=9,5 Nm



LEFT = RIGHT