

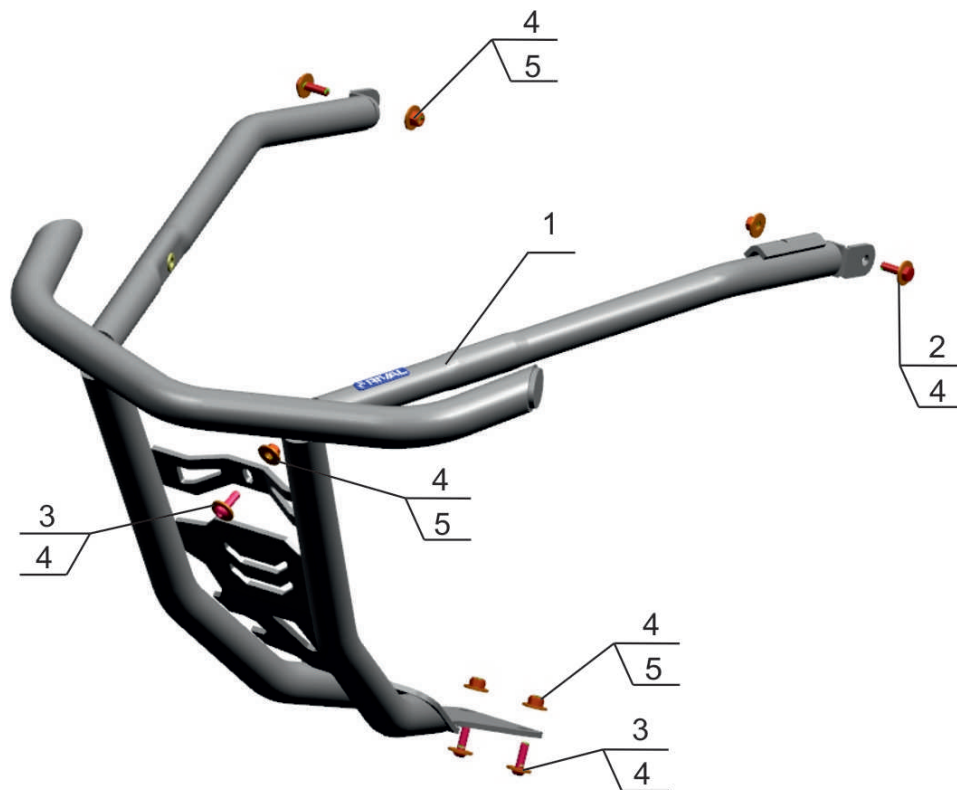
Polaris AXYS

Артикул: 444.7441.1 Бампер передний
Марка: Polaris
Модель: Все модели платформы AXYS
Год выпуска: 2016-
Материал: Труба Al 30x3 мм



КОМПЛЕКТАЦИЯ

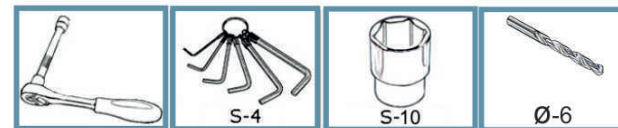
1. Бампер.....	1 шт.
2. Болт М6х20.....	2 шт.
3. Винт М6х25.....	3 шт.
4. Шайба 6 увеличенная.....	10 шт.
5. Гайка М6.....	5 шт.



ИНСТРУКЦИЯ ПО УСТАНОВКЕ

1. Снять штатный бампер снегохода. Высверлить пластиковые заклепки в нижней части снегохода, рассверлить отверстия под болты М6.
2. Установить бампер в штатные места крепления. К раме крепить болтами М6 поз. 2, шайбами поз. 4 и гайками поз. 5. В остальных местах закрепить винтами поз. 3, шайбами поз. 4 и гайками М6 поз. 5.
3. Затянуть все резьбовые соединения.

НЕОБХОДИМЫЙ ИНСТРУМЕНТ



МОМЕНТ ЗАТЯЖКИ

